



## 仕様

形名		TP-HS655KK		TP-HS855KK				
用途 / 庫内温度		日配・乳製品用 / 2 ~ 8°C						
外形寸法(高さ×巾×奥行)		1250×1830×1050		1250×2440×1050				
キャビネット	外装	表面処理鋼板焼付塗装及びステンレスロール品						
	内装	表面処理鋼板焼付塗装及び粉体塗装						
	冷却室/断熱材	高耐食性鋼板 / ウレタン注入発泡						
	照明灯	ハイデラックス昼白色蛍光灯						
電気容量 50/60Hz 入力値	单相 200V	照明合計	W	A	186 W	0.96 A	228 W	1.20 A
		トップ照明	W	A	62 W	0.32 A	76 W	0.40 A
		棚照明	W	A	124 W	0.64 A	152 W	0.80 A
		防露ヒータ	W	A	23 W	0.1 A	29 W	0.1 A
		庫内送風機	W	A	52/62 W	0.3 A	52/62 W	0.3 A
		電磁弁	W	A	7 W	0.04 A	7 W	0.04 A
所要冷凍能力		Kw		Kw		Kw		
	25°C 60%			1.57		2.09		
	27°C 70%			1.94		2.59		
使用冷媒(蒸発温度)		R-22 (ET-10°C)						
除霜方式		オフサイクル方式						
接続管 口径	冷媒入口管/出口管	9.53mm/19.05mm						
	ドレン管	内径40mm×外径48mm(ABS樹脂成形品)						
冷却器		クロスフィン(強制通風式)						
冷媒制御		温度式自動膨張弁						
電源接続方式		端子盤接続方式						
庫内温度制御		マイコン制御						
陳列面積		m <sup>2</sup>	2.69 m <sup>2</sup>		3.59 m <sup>2</sup>			
有効内容積		ℓ	590 ℓ		780 ℓ			
製品質量(側板含まず)		kg	164 kg		214 kg			
付属品		電磁弁及びストレーナー標準装備						

## ご注意

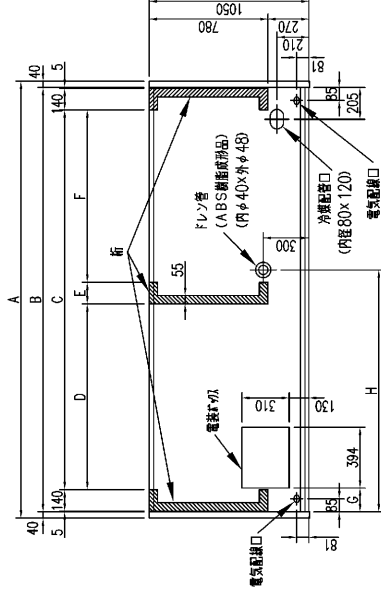
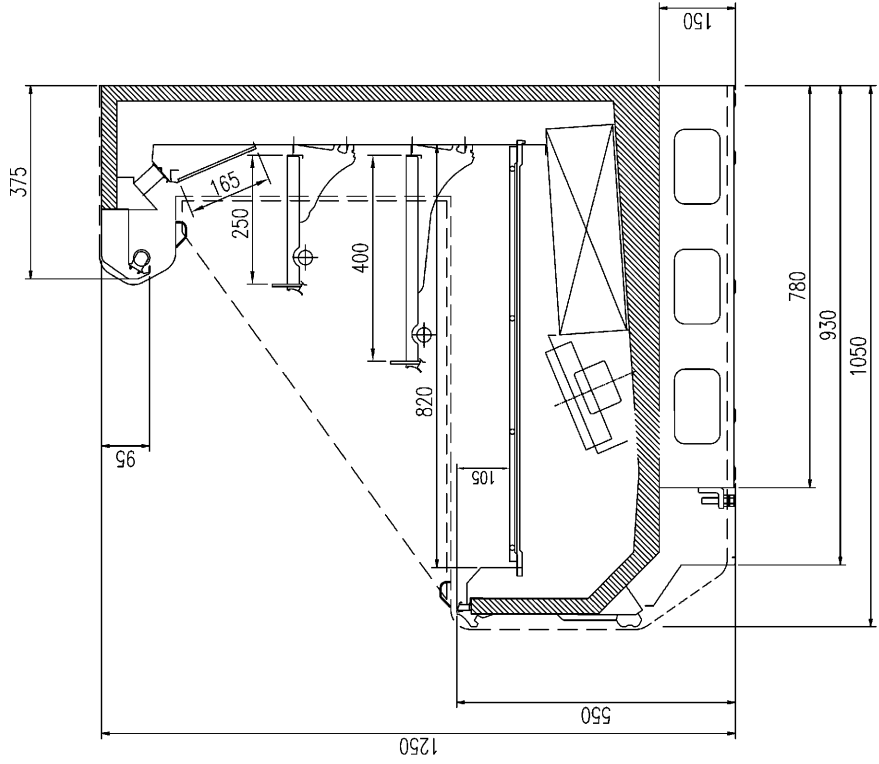
1. 周囲条件: 温度25°C、湿度60% (27°C、70%) 風速0.2m/s以下。
2. 側板はオプション品となります。(本図は切込側板を示しております。)
3. 陳列棚巾は4尺、8尺、12尺ケースは4尺巾です。6尺、9尺、12尺(3)ケースは3尺巾となります。
4. 仕様向上の為、一部仕様変更することがありますのでご了承ください。

Y. A

K. J

T. S

仕様 図番	R381588	発行 日	2003. 07. 23	図 番	R481588	副 番	
----------	---------	---------	--------------	--------	---------	--------	--



	A	B	C	D	E	F	G	H
TP-HS655KK	1910	1830	1540	-	-	-	155	650
TP-HS855KK	2520	2440	2150	-	-	-	155	650
TP-HS955KK	2825	2745	-	1200	140	1115	155	1565
TP-HS255KK	3740	3660	-	1657.5	140	1572.5	155	1565
TP-HS255KK3	3740	3660	-	1657.5	140	1572.5	155	1565

(S=1/10)

YA

KJ

TS