



仕様

| 形名 | | TP-HS655KL | | TP-HS855KL | | | | |
|------------------------|------------|-------------------------|---------------------|----------------|---------------------|--------|---------|--------|
| 用途 / 庫内温度 | | 日配・乳製品用 / 2 ~ 8°C | | | | | | |
| 外形寸法(高さ×巾×奥行) | | 1250×1830×1050 | | 1250×2440×1050 | | | | |
| キャビネット | 外装 | 表面処理鋼板焼付塗装及びステンレスロール品 | | | | | | |
| | 内装 | 表面処理鋼板焼付塗装及び粉体塗装 | | | | | | |
| | 冷却室/断熱材 | 高耐食性鋼板 / ウレタン注入発泡 | | | | | | |
| | 照明灯 | ハイデラックス昼白色蛍光ランプ | | | | | | |
| 電気容量 50/60Hz 入力値 | 单相 200V | 照明合計 | W | A | 186 W | 0.96 A | 228 W | 1.20 A |
| | | トップ照明 | W | A | 62 W | 0.32 A | 76 W | 0.40 A |
| | | 棚照明 | W | A | 124 W | 0.64 A | 152 W | 0.80 A |
| | | 防露ヒータ | W | A | 23 W | 0.1 A | 29 W | 0.1 A |
| | | 庫内送風機 | W | A | 52/62 W | 0.3 A | 52/62 W | 0.3 A |
| | | 電磁弁 | W | A | 7 W | 0.04 A | 7 W | 0.04 A |
| | | 電子膨張弁 | W | A | 7 W | 0.04 A | 7 W | 0.04 A |
| | | | | | | | | |
| 所要冷凍能力 | | Kw | | Kw | | Kw | | |
| | 25°C 60% | | | 1.57 | | 2.09 | | |
| | 27°C 70% | | | 1.94 | | 2.59 | | |
| 使用冷媒(蒸発温度) | | R-404A(ET-10°C) | | | | | | |
| 除霜方式 | | オフサイクル方式 | | | | | | |
| 接続管 口径 | 冷媒入口管/出口管 | 9.53mm/19.05mm | | | | | | |
| | ドレン管 | 内径40mm×外径48mm(ABS樹脂成形品) | | | | | | |
| 冷却器 | | クロスフィン(強制通風式) | | | | | | |
| 冷媒制御 | | 電子膨張弁 | | | | | | |
| 電源接続方式 | | 端子盤接続方式 | | | | | | |
| 庫内温度制御 | | マイコン制御 | | | | | | |
| 陳列面積 | | m ² | 2.69 m ² | | 3.59 m ² | | | |
| 有効内容積 | | ℓ | 590 ℓ | | 780 ℓ | | | |
| 製品質量(側板含まず) | | kg | 164 kg | | 214 kg | | | |
| 付属品 | | 電磁弁及びストレーナー標準装備 | | | | | | |

ご注意

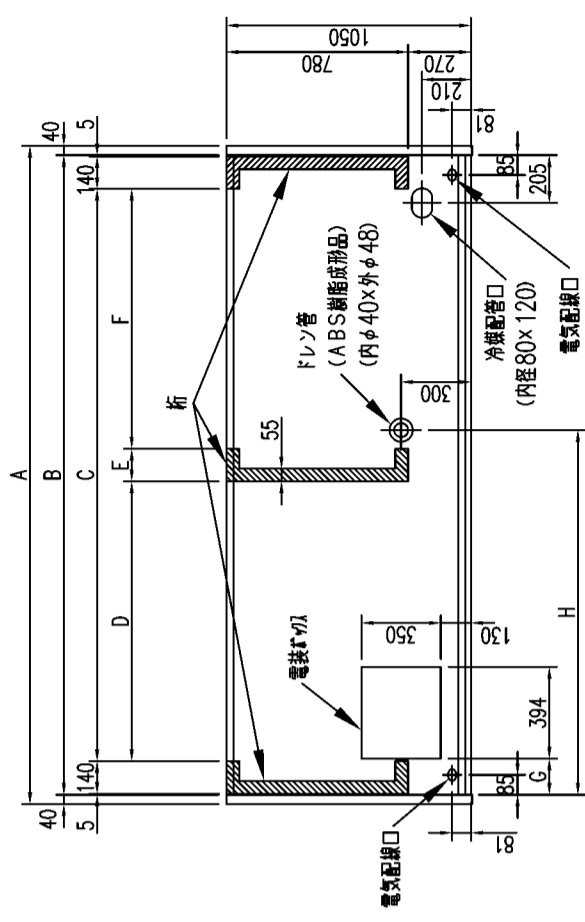
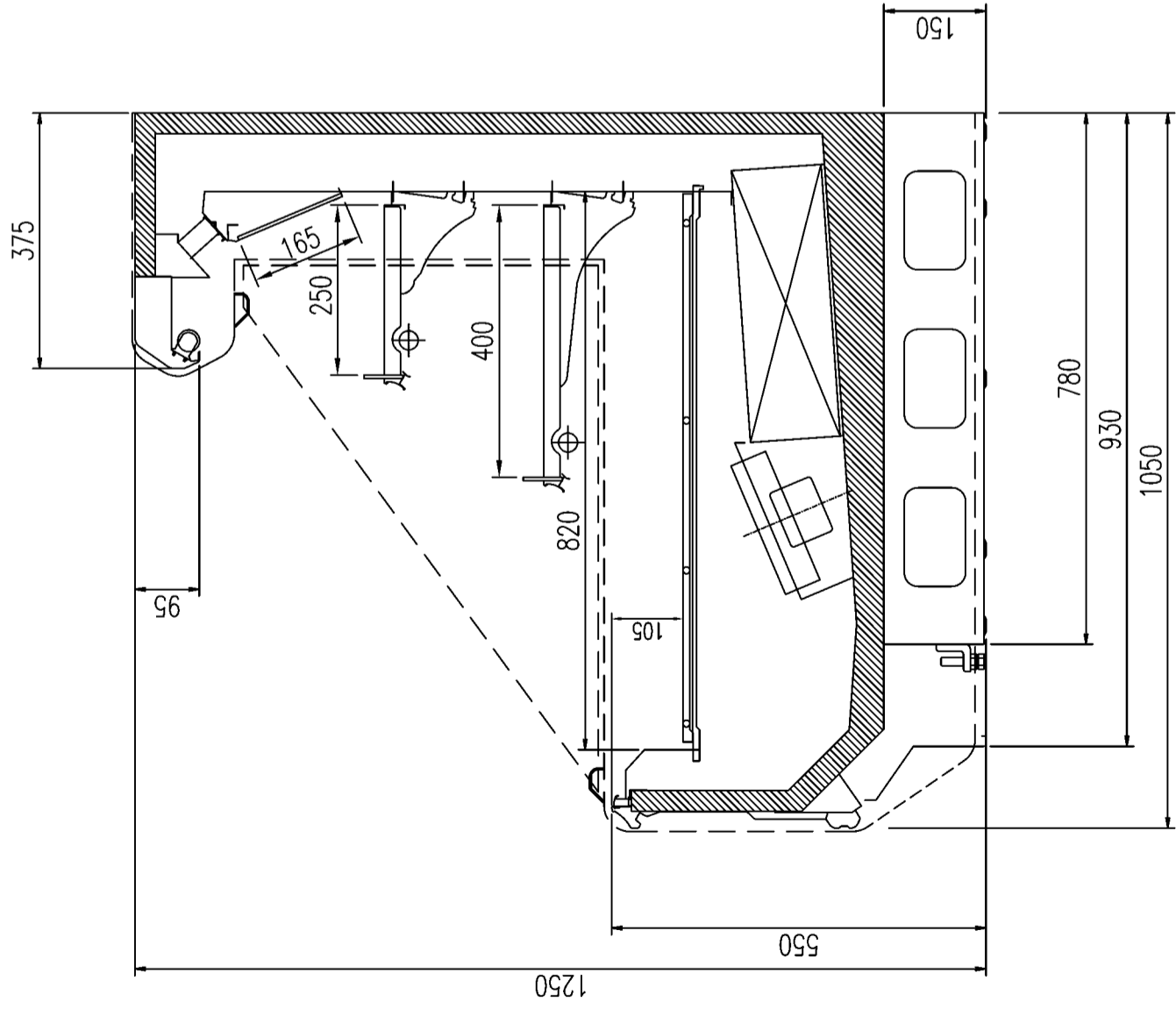
1. 周囲条件: 温度25°C、湿度60% (27°C、70%) 風速0.2m/s以下。
2. 側板はオプション品となります。(本図は切込側板を示しております。)
3. 陳列棚巾は4尺、8尺、12尺ケースは4尺巾です。6尺、9尺、12尺(3)ケースは3尺巾となります。
4. 仕様向上の為、一部仕様変更することがありますのでご了承ください。

Y. A

K. J

T. S

| | | | | | | | |
|----------|---------|---------|------------|--------|---------|--------|--|
| 仕様 図番 | R381954 | 発行 日 | 2005.07.13 | 図 番 | R481954 | 副 番 | |
|----------|---------|---------|------------|--------|---------|--------|--|



| | A | B | C | D | E | F | G | H |
|-------------|------|------|------|--------|-----|--------|-----|------|
| TP-HS655KL | 1910 | 1830 | 1540 | - | - | - | 155 | 650 |
| TP-HS855KL | 2520 | 2440 | 2150 | - | - | - | 155 | 650 |
| TP-HS955KL | 2825 | 2745 | - | 1200 | 140 | 1115 | 155 | 1565 |
| TP-HS255KL | 3740 | 3660 | - | 1657.5 | 140 | 1572.5 | 155 | 1565 |
| TP-HS255KL3 | 3740 | 3660 | - | 1657.5 | 140 | 1572.5 | 155 | 1565 |

(S=1/10)

YA
KJ
TS

| | | | | | | | | | | | | | |
|----------|--------------|------------|----|---------|-----|----|---------|-----|------------|----|---------|----|--|
| 三菱電機株式会社 | 三菱オートプジョーケーブ | TP-HS555KL | 図番 | R381954 | 仕様表 | 図番 | R481954 | 発行日 | 2005.07.13 | 図番 | R381954 | 副番 | |
|----------|--------------|------------|----|---------|-----|----|---------|-----|------------|----|---------|----|--|