

仕様

形名		TP-HS655AF	TP-HS855AF	TP-HS955AF	
用途 / 庫内温度		日配・乳製品 / 2 ~ 8℃			
外形寸法(高さ×巾×奥行)		1250 × 1830 × 1050	1250 × 2440 × 1050	1250 × 2745 × 1050	
キャビネット	外装	表面処理鋼板焼付塗装及びステンレスロール品			
	内装	表面処理鋼板焼付塗装及び粉体塗装			
	冷却室/断熱材	FRP(ガラス繊維強化プラスチック)成形品 / ウレタン注入発泡			
	照明	高演色性ランプ(鮮度ゲー)			
トランプ	蛍光灯	高演色性ランプ(鮮度ゲー)			
	灯数(トップ照明)	32W×4	40W×4	32W×6	
トランプ	(棚照明)	32W×2	40W×2	32W×3	
	電気容量	照明合計	216W, 2.7A	276W, 2.6A	324W, 3.9A
トップ照明		144W, 1.8A	184W, 1.7A	216W, 2.6A	
棚照明		72W, 0.9A	92W, 0.9A	108W, 1.3A	
防露ヒータ		23W, 0.1A	28W, 0.1A	38W, 0.2A	
200v		庫内送風機	62/66W 0.32/0.34A	62/66W 0.32/0.34A	62/66W 0.32/0.34A
		電磁弁	7W, 0.04A	7W, 0.04A	7W, 0.04A
50/60Hz 入力値					
所要冷凍能力	25℃, 60%	1000 KCal/h	1300 KCal/h	1460 KCal/h	
	27℃, 70%	1240 KCal/h	1610 KCal/h	1810 KCal/h	
使用冷媒(蒸発温度)		R-22 (ET-10℃)			
除霜方式		オフサイクル方式			
接続管 口径	冷媒入口管/出口管	9.53mm/19.05mm			
	ドレン管	内径40mm×外径48mm(硬塩ビ管)			
冷却器		クロスフィン(強制通風式)			
冷媒制御		温度式自動膨脹弁			
電源接続方式		端子盤接続方式			
庫内温度制御		マイコン制御			
陳列面積		2.23 m <sup>2</sup>	2.98 m <sup>2</sup>	3.35 m <sup>2</sup>	
有効内容積		710 l	950 l	1060 l	
製品重量(側板含まず)		156 kg	204 kg	246 kg	
付属品		電磁弁及びストレーナー標準装備、ドレントラップ			

ご注意事項

1. 周囲条件: 温度25℃、湿度60%(27℃, 70%) 風速0.2m/s以下。
2. 側板はオプション品となります。(本図は切込側板を示しております。)
3. 陳列棚巾は4尺、8尺、12尺ケースは4尺巾です。6尺、9尺、12尺(3)ケースは3尺巾となります。
4. 仕様向上の為、一部仕様変更することがありますのでご了承ください。

96.9.19

TS  
TM  
YA

仕 様 図 番	R380488	発 行 日	H8-1-19	図 番	R480488	副 番	B
------------------	---------	-------------	---------	--------	---------	--------	---

(S=1/10)



三菱電機株式会社 三菱オートジョーケー-ス TP-HS55AF

図番

R380488

仕様書

R480488  
R480776

発行日

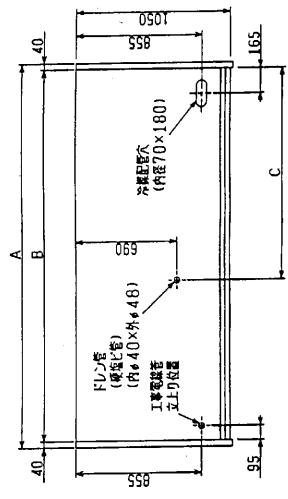
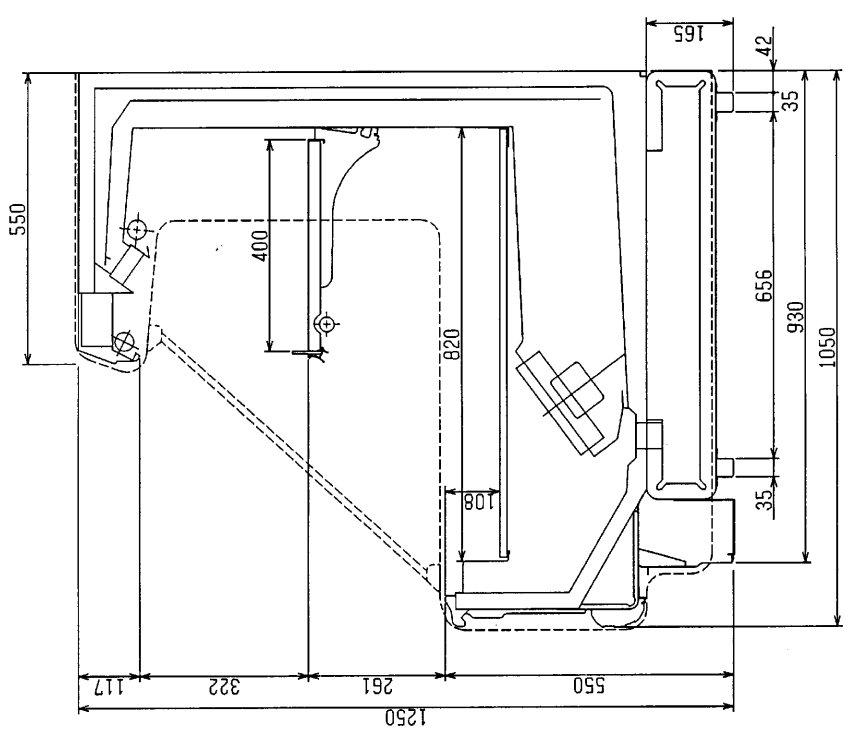
H7-6-12

図番

R380488

圖番

B



	A	B	C
TP-HS655AF	1910	1830	1095
TP-HS855AF	2520	2440	1400
TP-HS955AF	2825	2745	1553
TP-HS255AF	3740	3660	2010
TP-HS255AF3	3740	3660	2010