



## 仕様

形名		TP-HS655BG	TP-HS855BG	TP-HS955BG			
用途 / 庫内温度		日配・乳製品用 / 2 ~ 8℃					
外形寸法(高さ×巾×奥行)		1250×1830×1050	1250×2440×1050	1250×2745×1050			
キャビネット	外装	表面処理鋼板焼付塗装及びステンレスロール品					
	内装	表面処理鋼板焼付塗装及び粉体塗装					
	冷却室/断熱材	FRP(ガラス繊維強化プラスチック)成形品 / ウレタン注入発泡					
	照明灯	ハイデラックス昼白色蛍光ランプ					
電気容量 50/60Hz 入力値	照明合計	192 W	1.0 A	226 W	1.2 A	288 W	1.4 A
	トップ照明	64 W	0.3 A	75 W	0.4 A	96 W	0.5 A
	棚照明	128 W	0.7 A	151 W	0.8 A	192 W	0.9 A
	防露ヒータ	23 W	0.1 A	28 W	0.1 A	38 W	0.2 A
	庫内送風機	62/66 W	0.3 A	62/66 W	0.3 A	62/66 W	0.3 A
	電磁弁	7 W	0.04 A	7 W	0.04 A	7 W	0.04 A
所要冷凍能力		W	(Kcal/h)	W	(Kcal/h)	W	(Kcal/h)
	25℃ 60%	1,600	(1,380)	2,090	(1,800)	2,350	(2,020)
	27℃ 70%	1,990	(1,710)	2,590	(2,230)	2,910	(2,500)
使用冷媒(蒸発温度)		R-22 (ET-10℃)					
除霜方式		オフサイクル方式					
接続管 口径	冷媒入口管/出口管	9.53mm/19.05mm					
	ドレン管	内径40mm×外径48mm(硬塩ビ管)					
冷却器		クロスフィン(強制通風式)					
冷媒制御		温度式自動膨張弁					
電源接続方式		端子盤接続方式					
庫内温度制御		マイコン制御					
陳列面積		2.69 m <sup>2</sup>		3.59 m <sup>2</sup>		4.04 m <sup>2</sup>	
有効内容積		568 ℓ		758 ℓ		852 ℓ	
製品重量(側板含まず)		165 kg		213 kg		255 kg	
付属品		電磁弁及びストレーナー標準装備、ドレトラップ					

## ご注意

1. 周囲条件: 温度25℃、湿度60% (27℃、70%) 風速0.2m/s以下。
2. 側板はオプション品となります。(本図は切込側板を示しております。)
3. 陳列棚巾は4尺、8尺、12尺ケースは4尺巾です。6尺、9尺、12尺(3)ケースは3尺巾となります。
4. 仕様向上の為、一部仕様変更することがありますのでご了承ください。

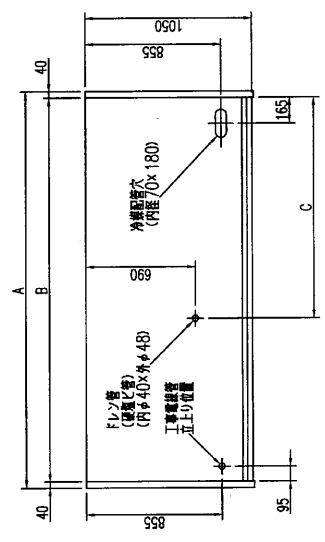
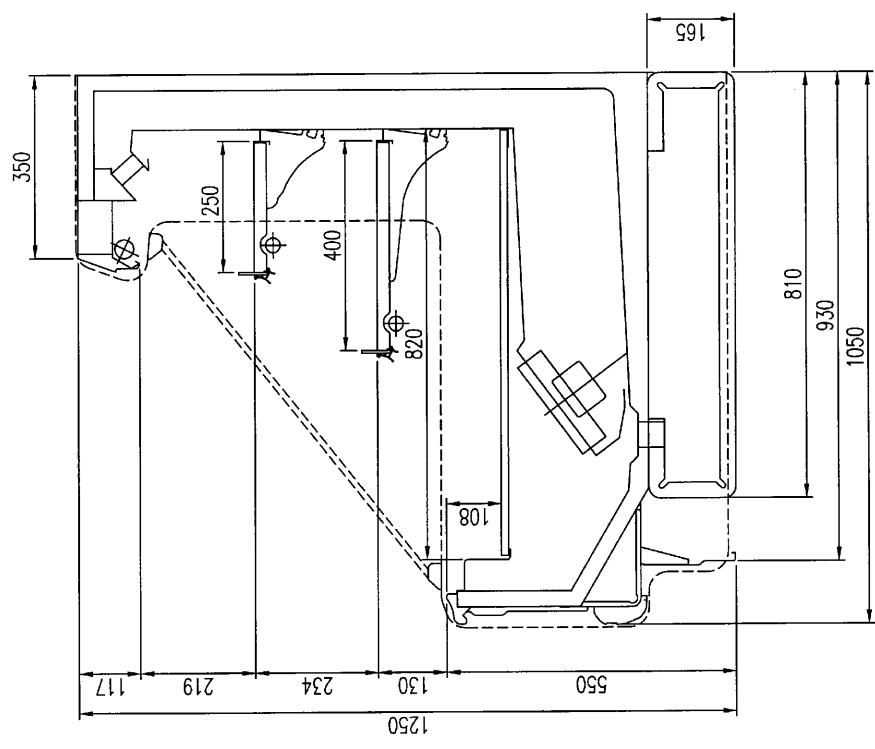
99.1.19

25

7M

仕様 図番	R381017	発行 日	98-11-25	図 番	R481017	副 番	
----------	---------	---------	----------	--------	---------	--------	--

(S=1/10)



	A	B	C
TP-HS65BG	1910	1830	1095
TP-HS85BG	2520	2440	1400
TP-HS955BG	2825	2745	1553
TP-HS259BG	3740	3660	2010
TP-HS259BG3	3740	3660	2010