

仕 様

形 名		TP-HS655JF	TP-HS855JF	TP-HS955JF	
用途 / 庫内温度		日配・乳製品 / 2 ~ 8℃			
外形寸法(高さ×巾×奥行)		1250 × 1830 × 1050	1250 × 2440 × 1050	1250 × 2745 × 1050	
キ ャ ビ ネ ッ ト	外 装	表面処理鋼板焼付塗装及びステンレスロール品			
	内 装	表面処理鋼板焼付塗装及び粉体塗装			
	冷却室/断熱材	FRP(ガラス繊維強化プラスチック)成形品 / ウレタン注入発泡			
照 明 灯	蛍光灯	高演色性ランプ(鮮度ゲー)			
	灯数(トップ照明)	32W×4	40W×4	32W×6	
	(棚照明)	32W×2	40W×2	32W×3	
電 気 容 量	单相 200v	照明合計	216W, 2.7A	276W, 2.6A	324W, 3.9A
		トップ照明	144W, 1.8A	184W, 1.7A	216W, 2.6A
		棚照明	72W, 0.9A	92W, 0.9A	108W, 1.3A
		防露ヒータ	23W, 0.1A	28W, 0.1A	38W, 0.2A
		庫内送風機	62/66W 0.32/0.34A	62/66W 0.32/0.34A	62/66W 0.32/0.34A
		電磁弁	7W, 0.04A	7W, 0.04A	7W, 0.04A
50/60Hz 入力値					
所要冷凍能力	25℃, 60%	1000 KCal/h	1300 KCal/h	1460 KCal/h	
	27℃, 70%	1240 KCal/h	1610 KCal/h	1810 KCal/h	
使用冷媒(蒸発温度)	R-22 (ET-10℃)				
除霜方式	オフサイクル方式				
接続管	冷媒入口管/出口管	9.53mm/19.05mm			
口径	ドレン管	内径40mm×外径48mm(硬塩ビ管)			
冷却器	クロスフィン(強制通風式)				
冷媒制御	温度式自動膨脹弁				
電源接続方式	端子盤接続方式				
庫内温度制御	マイコン制御				
陳列面積	2.23 m ²	2.98 m ²	3.35 m ²		
有効内容積	710 ℓ	950 ℓ	1060 ℓ		
製品重量(側板含まず)	156 kg	204 kg	246 kg		
付属品	電磁弁及びストレーナー標準装備、ドレントラップ				

- ご注意事項
1. 周囲条件: 温度25℃、湿度60%(27℃, 70%) 風速0.2m/s以下。
 2. 側板はオプション品となります。(本図は切込側板を示しております。)
 3. 陳列棚巾は4尺、8尺、12尺ケースは4尺巾です。6尺、9尺、12尺(3)ケースは3尺巾となります。
 4. 仕様向上の為、一部仕様変更することがありますのでご了承ください。

No. 9.19

7S
TM
Y.A

(5=1/10)



三菱電機株式会社 三菱エレクトロニクス TP-HS55JF

図番 R380490

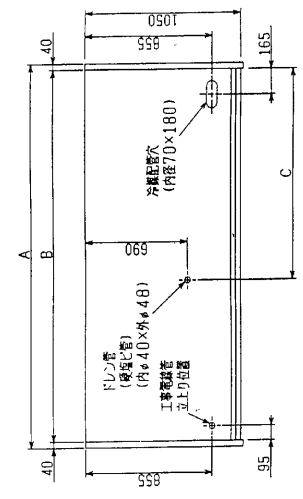
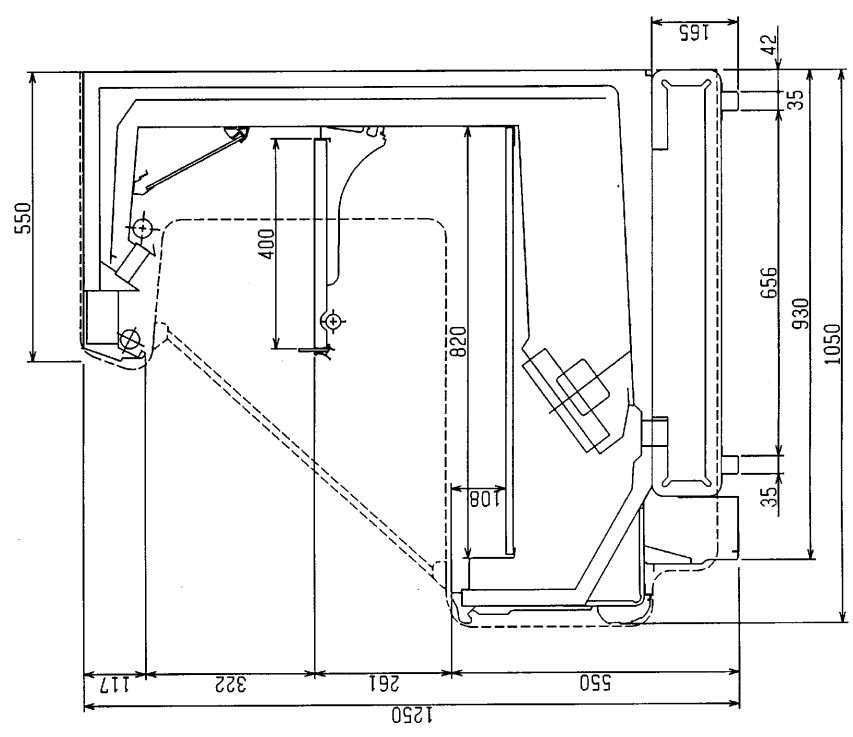
仕様表

R480490

発行日 H7-6-12

図番 R380490

頁数 A



	A	B	C
TP-HS655JF	1910	1830	1095
TP-HS855JF	2520	2440	1400
TP-HS955JF	2825	2745	1553