



仕様

| 形名 | | TP-HS955JK | TP-HS255JK | TP-HS255JK3 | |
|------------------------|------------|-------------------------|---------------------|---------------------|-----------------|
| 用途 / 庫内温度 | | 日配・乳製品用 / 2 ~ 8℃ | | | |
| 外形寸法(高さ×巾×奥行) | | 1250×2745×1050 | 1250×3660×1050 | 1250×3660×1050 | |
| キャビネット | 外装 | 表面処理鋼板焼付塗装及びステンレスロール品 | | | |
| | 内装 | 表面処理鋼板焼付塗装及び粉体塗装 | | | |
| | 冷却室/断熱材 | 高耐食性鋼板 / ウレタン注入発泡 | | | |
| | 照明灯 | ハイデラックス昼白色蛍光ランプ | | | |
| 電気容量 50/60Hz 入力値 | 単相 200V | 照明合計 | 186 W 0.96 A | 228 W 1.20 A | 248 W 1.28 A |
| | | トップ照明 | 93 W 0.48 A | 114 W 0.60 A | 124 W 0.64 A |
| | | 棚照明 | 93 W 0.48 A | 114 W 0.60 A | 124 W 0.64 A |
| | | 防露ヒータ | 38 W 0.2 A | 56 W 0.3 A | 56 W 0.3 A |
| | | 庫内送風機 | 52/62 W 0.3 A | 104/124 W 0.7 A | 104/124 W 0.7 A |
| | | 電磁弁 | 7 W 0.04 A | 7 W 0.04 A | 7 W 0.04 A |
| | | | | | |
| 所要冷凍能力 | | Kw | Kw | Kw | |
| | 25℃ 60% | 2.36 | 3.14 | 3.14 | |
| | 27℃ 70% | 2.93 | 3.89 | 3.89 | |
| 使用冷媒(蒸発温度) | | R-22 (ET-10℃) | | | |
| 除霜方式 | | オフサイクル方式 | | | |
| 接続管 口径 | 冷媒入口管/出口管 | 9.53mm/19.05mm | | | |
| | ドレン管 | 内径40mm×外径48mm(ABS樹脂成形品) | | | |
| 冷却器 | | クロスフィン(強制通風式) | | | |
| 冷媒制御 | | 温度式自動膨張弁 | | | |
| 電源接続方式 | | 端子盤接続方式 | | | |
| 庫内温度制御 | | マイコン制御 | | | |
| 陳列面積 | | 3.21 m ² | 4.28 m ² | 4.28 m ² | |
| 有効内容積 | | 880 ℓ | 1,170 ℓ | 1,170 ℓ | |
| 製品質量(側板含まず) | | 240 kg | 281 kg | 286 kg | |
| 付属品 | | 電磁弁及びストレーナー標準装備 | | | |

ご注意

1. 周囲条件: 温度25℃、湿度60% (27℃、70%) 風速0.2m/s以下。
2. 側板はオプション品となります。(本図は切込側板を示しております。)
3. 陳列棚巾は4尺, 8尺, 12尺ケースは4尺巾です。6尺, 9尺, 12尺(3)ケースは3尺巾となります。
4. 仕様向上の為、一部仕様変更することがありますのでご了承ください。

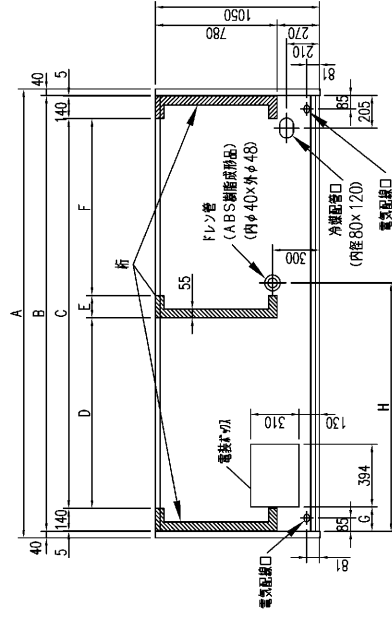
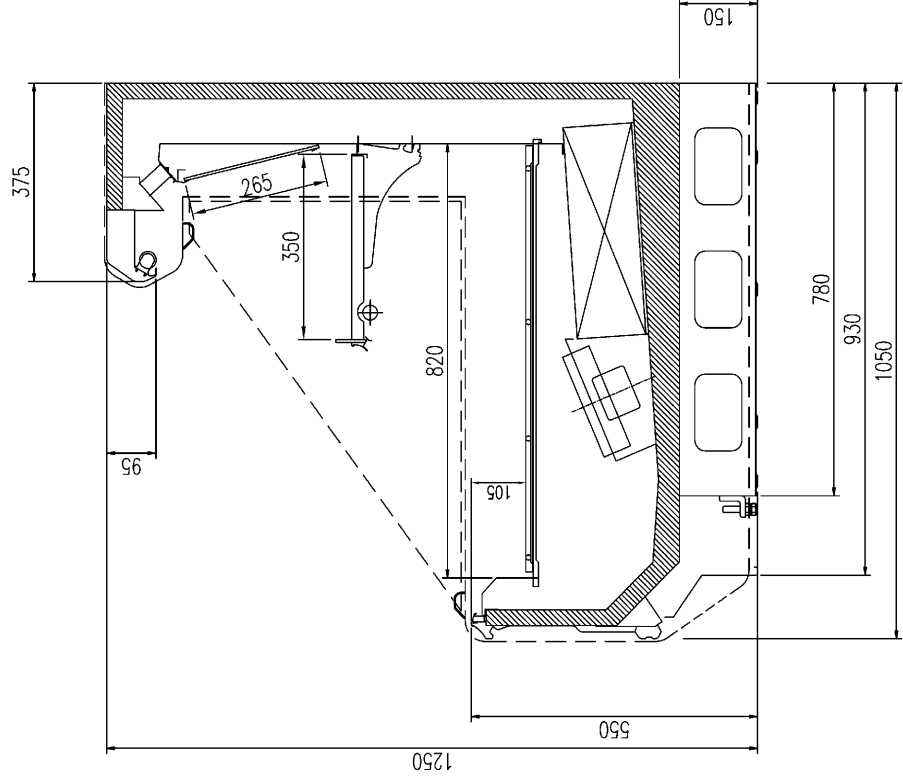
2003.07.23

Y. A

K. J

T. S

| | | | | | | | |
|----------|---------|---------|--------------|--------|---------|--------|---|
| 仕様 図番 | R381586 | 発行 日 | 2003. 06. 12 | 図 番 | R481587 | 副 番 | A |
|----------|---------|---------|--------------|--------|---------|--------|---|



| | A | B | C | D | E | F | G | H |
|-------------|------|------|------|--------|-----|--------|-----|------|
| TP-HS655JK | 1910 | 1830 | 1540 | - | - | - | 155 | 650 |
| TP-HS855JK | 2520 | 2440 | 2150 | - | - | - | 155 | 650 |
| TP-HS955JK | 2825 | 2745 | - | 1200 | 140 | 1115 | 155 | 1565 |
| TP-HS255JK | 3740 | 3660 | - | 1657.5 | 140 | 1572.5 | 155 | 1565 |
| TP-HS255JK3 | 3740 | 3660 | - | 1657.5 | 140 | 1572.5 | 155 | 1565 |

(S=1/10)

YA
KJ
TS