



仕様

形名		TP-HS955JL	TP-HS255JL	TP-HS255JL3	
用途 / 庫内温度		日配・乳製品用 / 2 ~ 8℃			
外形寸法(高さ×巾×奥行)		1250×2745×1050	1250×3660×1050	1250×3660×1050	
キャビネット	外装	表面処理鋼板焼付塗装及びステンレスロール品			
	内装	表面処理鋼板焼付塗装及び粉体塗装			
	冷却室/断熱材	高耐食性鋼板 / ウレタン注入発泡			
	照明灯	ハイデラックス昼白色蛍光ランプ			
電気容量 50/60Hz 入力値	单相 200V	照明合計	186 W 0.96 A	228 W 1.20 A	248 W 1.28 A
		トップ照明	93 W 0.48 A	114 W 0.60 A	124 W 0.64 A
		棚照明	93 W 0.48 A	114 W 0.60 A	124 W 0.64 A
		防露ヒータ	38 W 0.2 A	56 W 0.3 A	56 W 0.3 A
		庫内送風機	52/62 W 0.3 A	104/124 W 0.7 A	104/124 W 0.7 A
		電磁弁	7 W 0.04 A	7 W 0.04 A	7 W 0.04 A
		電子膨張弁	7 W 0.04 A	7 W 0.04 A	7 W 0.04 A
所要冷凍能力		Kw	Kw	Kw	
	25℃ 60%	2.36	3.14	3.14	
	27℃ 70%	2.93	3.89	3.89	
使用冷媒(蒸発温度)	R-404A(ET-10℃)				
除霜方式	オフサイクル方式				
接続管 口径	冷媒入口管/出口管	9.53mm/19.05mm			
	ドレン管	内径40mm×外径48mm(ABS樹脂成形品)			
冷却器	クロスフィン(強制通風式)				
冷媒制御	電子膨張弁				
電源接続方式	端子盤接続方式				
庫内温度制御	マイコン制御				
陳列面積	3.21 m ²	4.28 m ²	4.28 m ²		
有効内容積	880 ℓ	1,170 ℓ	1,170 ℓ		
製品質量(側板含まず)	240 kg	281 kg	286 kg		
付属品	電磁弁及びストレーナー標準装備				

ご注意

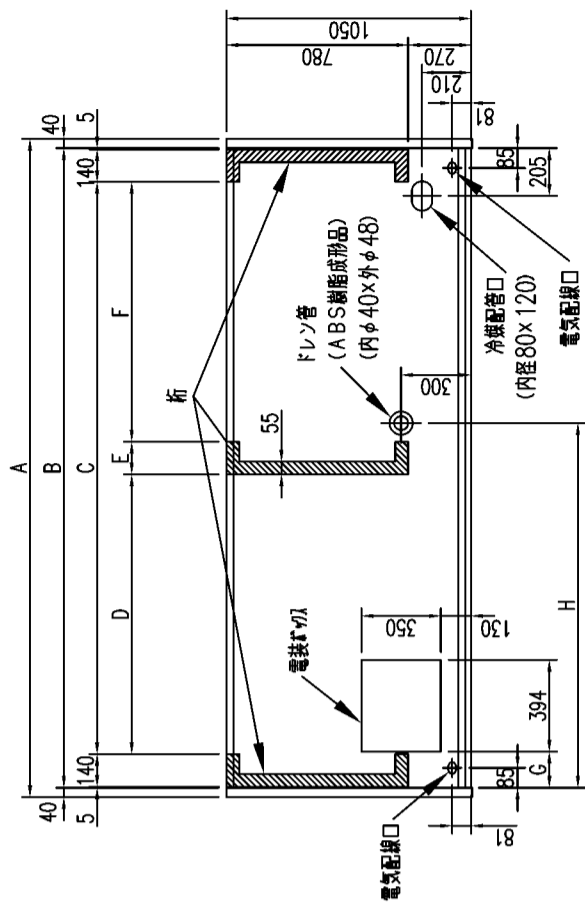
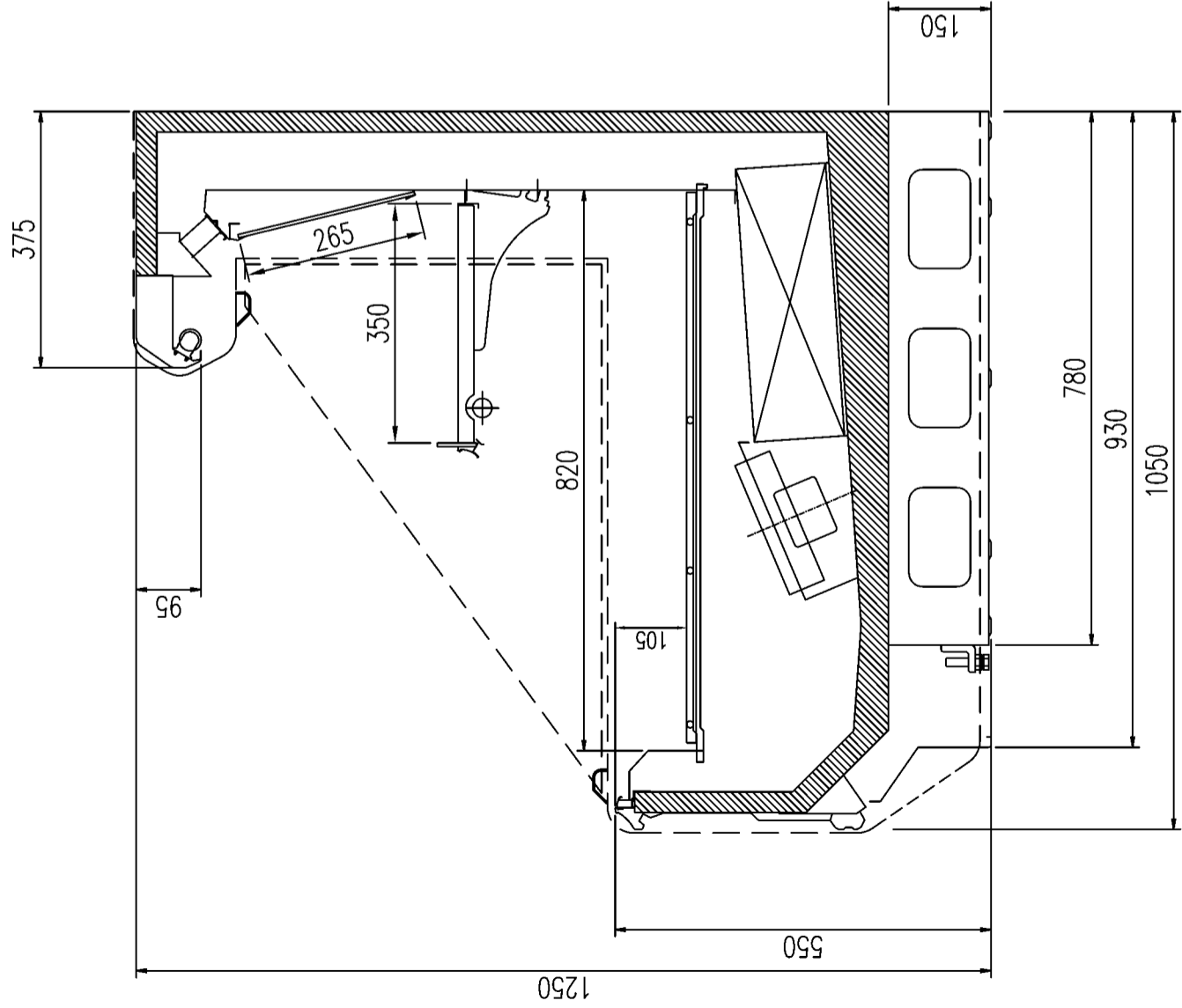
1. 周囲条件: 温度25℃、湿度60% (27℃、70%) 風速0.2m/s以下。
2. 側板はオプション品となります。(本図は切込側板を示しております。)
3. 陳列棚巾は4尺, 8尺, 12尺ケースは4尺巾です。6尺, 9尺, 12尺(3)ケースは3尺巾となります。
4. 仕様向上の為、一部仕様変更することがありますのでご了承ください。

Y. A

K. J

T. S

仕様 図番	R381952	発行 日	2005.07.13	図 番	R481953	副 番	
----------	---------	---------	------------	--------	---------	--------	--



	A	B	C	D	E	F	G	H
TP-HS655JL	1910	1830	1540	-	-	-	155	650
TP-HS855JL	2520	2440	2150	-	-	-	155	650
TP-HS955JL	2825	2745	-	1200	140	1115	155	1565
TP-HS255JL	3740	3660	-	1657.5	140	1572.5	155	1565
TP-HS255JL3	3740	3660	-	1657.5	140	1572.5	155	1565

(S=1/10)

YA
KJ
TS

三菱電機株式会社	三菱カープジョーカーλ	TP-HS555JL	図番	R381952	仕様表	図番	R481952	発行日	2005.07.13	図番	R381952	副番
----------	-------------	------------	----	---------	-----	----	---------	-----	------------	----	---------	----