

仕様

仕様表番号				
形名		TP-MS655KB	TP-MS855KB	
用途		精肉・鮮魚用		
庫内温度		-2 ~ 2 °C		
外形寸法 (高さ×巾×奥行)		1250×1830×1050	1250×2440×1050	
キャビネット	外装	表面処理鋼板アクリル焼付塗装及びステンレスロール品		
	内装	表面処理鋼板アクリル焼付塗装及びエポキシ粉体塗装		
	冷却室	FRP (ガラス繊維強化プラスチック) 成形品		
	断熱材	ウレタン注入発泡		
	吸込口	ステンレス鋼板		
	照明灯 (蛍光灯)	高演色性ランプ (鮮度グー) 保護管付		
電気容量 50/60 Hz 入力値	100V	照明	308 W 5.2 A	408 W 7.6 A
		防露ヒータ	52 W 0.5 A	61 W 0.6 A
		庫内送風機	31/33 W 0.31/0.33A	62/66 W 0.62/0.66A
	200V	单相 防露ヒータ FA	—	—
		单相 防露ヒータ CA	—	—
	200V	三相 除霜ヒータ	1050 W 3.6 A	1320 W 4.4 A
所要冷凍能力	25°C, 60%	2000 Kcal/h	2670 Kcal/h	
	27°C, 60%	2310 Kcal/h	3080 Kcal/h	
使用冷媒 (蒸発温度)		R-22 (ET -10°C)		
除霜方式		自動タイマー除霜方式 (除霜ヒータ、温度探知器付)		
接続管 口径	冷媒入口管	9.53mm		
	冷媒出口管	19.05mm		
	ドレン管	内径40mm × 外径48mm (硬塩ビ管)		
冷却器		クロスフィン (強制通風式)		
冷媒制御		温度式自動膨脹弁 (内均式)		
電源接続方式		端子盤接続方式		
庫内温度制御		—		
展示面積		2.45 m ²	3.25 m ²	
有効内容積		620 ℓ	830 ℓ	
製品重量 (側板含まず)		164 kg	214 kg	
ご注意事項 1. 周囲条件: 温度25°C、湿度60% (27°C、60%) 風速0.2m/s以下。 2. 開扉はオプション品となります。 3. 陳列棚巾は6尺ケースは3尺巾、8尺ケースは4尺巾です。 4. 仕様向上の為、一部仕様変更することがありますのでご了承ください。				

6.4.13

0
5
5

仕
様
番
号
R380216

仕
様
番
号
R380216

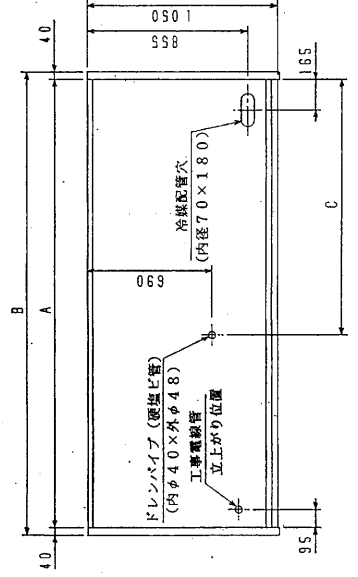
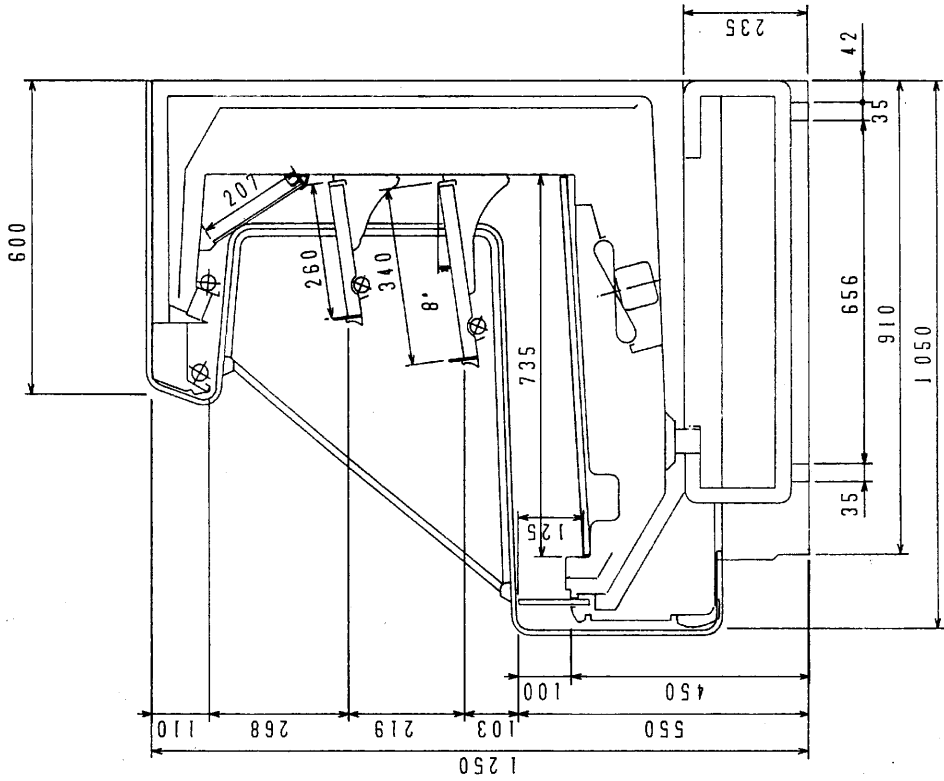
発
行
日
H5-3-1

発
行
日
H5-3-1

番
号
R480216

番
号
R480216

副
番
号



	A	B	C
TP-MS55KB	1830	1910	1095
TP-MS855KB	2440	2520	1400

(S=1/10)