



## 仕 様

形 名		TP-ZS655BL	TP-ZS855BL					
用途 / 庫内温度		精肉・鮮魚用(高鮮度) / -3 ~ 0°C						
外形寸法(高さ×巾×奥行)		1250×1830×1050	1250×2440×1050					
キャビネット	外 装	表面処理鋼板焼付塗装及びステンレスロール品						
	内 装	表面処理鋼板焼付塗装及び粉体塗装						
	冷却室/断熱材	高耐食性鋼板 / ウレタン注入発泡						
	照明灯	ハイデラックス昼白色蛍光灯						
電気容量 50/60Hz 入力値	单相 200V	照明合計	248 W	1.28 A	304 W	1.60 A	W	A
		トップ照明	124 W	0.64 A	152 W	0.80 A	W	A
		棚 照 明	124 W	0.64 A	152 W	0.80 A	W	A
		防露ヒータ	35 W	0.2 A	48 W	0.2 A	W	A
		庫内送風機	52/62 W	0.3 A	52/62 W	0.3 A	W	A
		電磁弁	7 W	0.04 A	7 W	0.04 A	W	A
		電子膨張弁	7 W	0.04 A	7 W	0.04 A	W	A
		除霜ヒータ	900 W	4.5 A	1200 W	6.0 A	W	A
補助ヒータ	- W	- A	- W	A	W	A		
所要冷凍能力		Kw		Kw		Kw		
	25°C 60%	2.14		2.85				
	27°C 70%	2.52		3.36				
使用冷媒(蒸発温度)		R-404A(ET-17°C)						
除霜方式		ヒータ方式						
接続管 口径	冷媒入口管/出口管	9. 53mm/19. 05mm						
	ドレン管	内径40mm×外径48mm(ABS樹脂成形品)						
冷却器		クロスフィン(強制通風式)						
冷媒制御		電子膨張弁						
電源接続方式		端子盤接続方式						
庫内温度制御		マイコン制御						
陳列面積		2.96 m <sup>2</sup>	3.95 m <sup>2</sup>	m <sup>2</sup>				
有効内容積		670 ℓ	890 ℓ	ℓ				
製品質量(側板含まず)		162 kg	210 kg	kg				
付 属 品		電磁弁及びストレーナー標準装備						

## ご注意

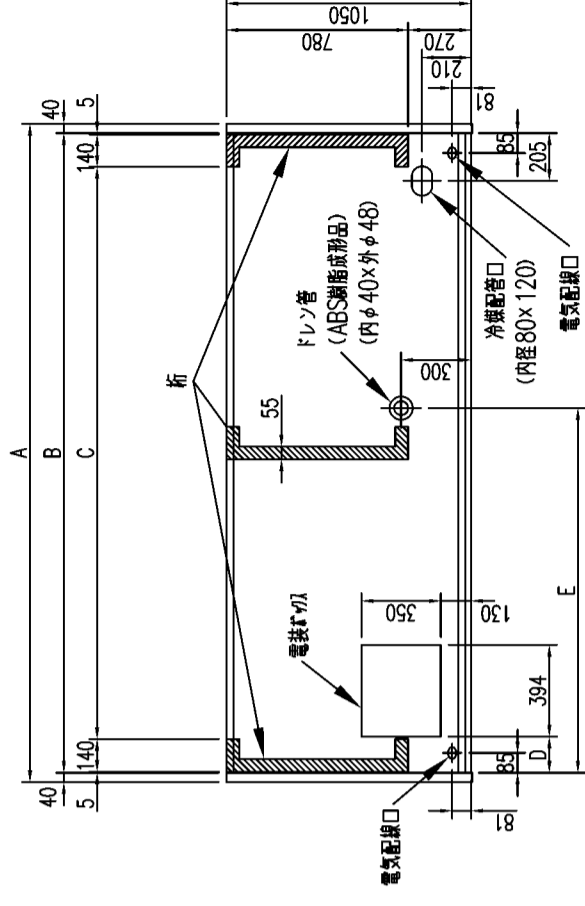
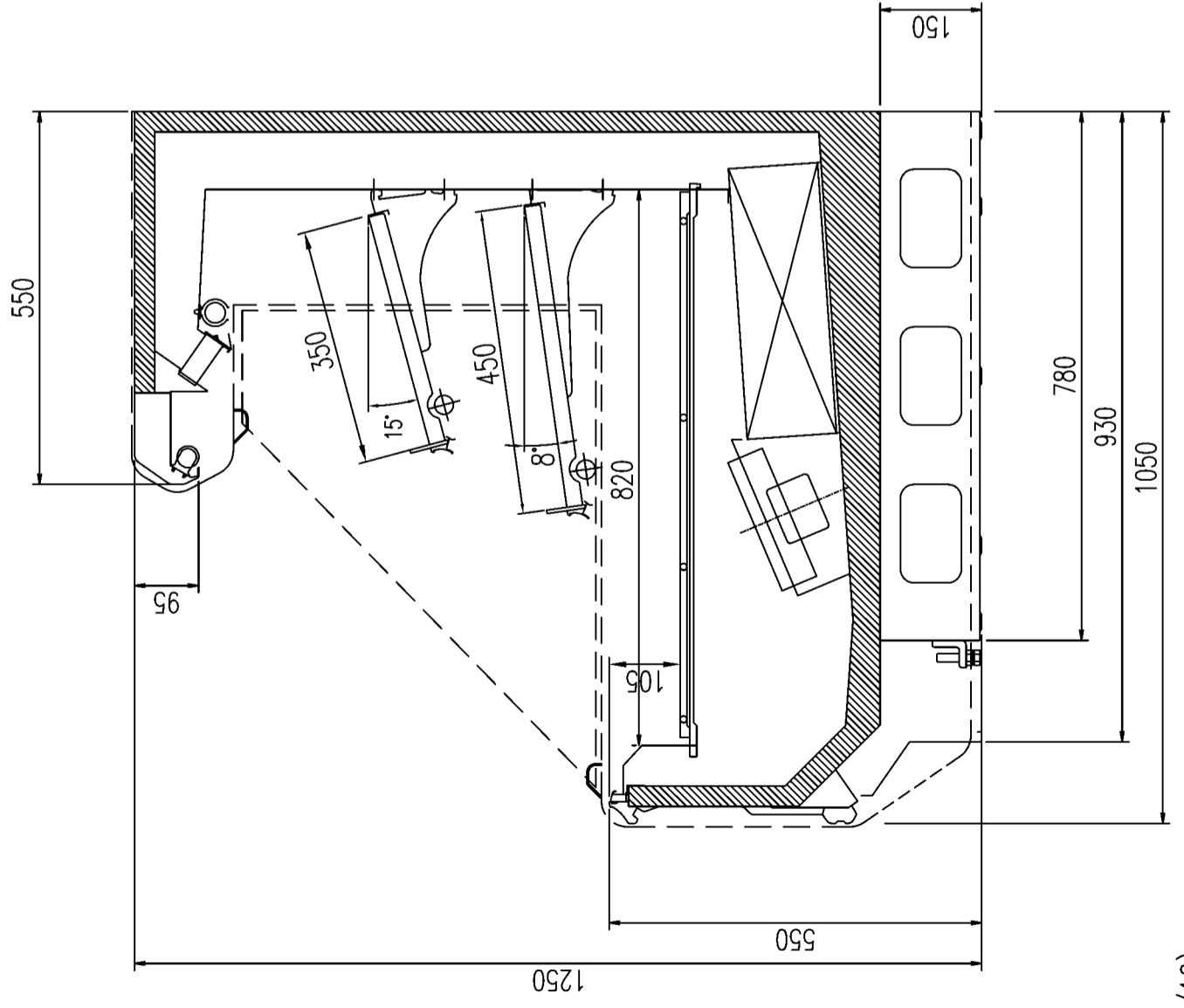
1. 周囲条件: 温度25°C、湿度60% (27°C、70%) 風速0. 2m/s以下。
2. 側板はオプション品となります。(本図は切込側板を示しております。)
3. 陳列棚巾は4尺, 8尺, 12尺ケースは4尺巾です。6尺, 9尺, 12尺(3)ケースは3尺巾となります。
4. 仕様向上の為、一部仕様変更することがありますのでご了承ください。

Y. A

K. J

T. S

仕様 図番	R381965	発行 日	2005.07.13	図 番	R481965	副 番	
----------	---------	---------	------------	--------	---------	--------	--



	A	B	C	D	E
TP-ZS655BL	1910	1830	1540	155	650
TP-ZS855BL	2520	2440	2150	155	650

(S=1/10)

YA  
KJ  
TS



三菱電機株式会社

三菱オートパーツ・クーラー TP-ZS55BL

図番 R381965

仕様表

図番 R481965

発行日

2005.07.13

図番

R381965

図番