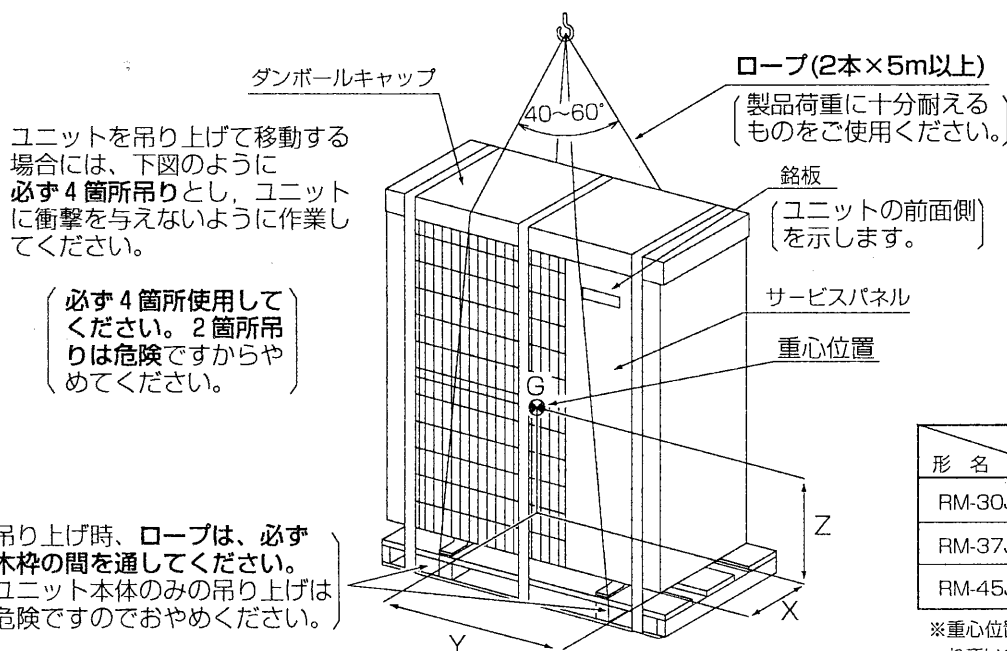


MITSUBISHI

リモートコンデンサ取扱・工事説明書 RM-30・37・45J(-BS)

WT02901X01

●吊り上げて搬入する場合



ユニットを吊り上げて移動する場合には、下図のように必ず4箇所吊りとし、ユニットに衝撃を与えないように作業してください。

〔必ず4箇所使用してください。2箇所吊りは危険ですからやめてください。〕

〔吊り上げ時、ロープは、必ず木枠の間を通してください。ユニット本体のみの吊り上げは危険です。おやめください。〕

〔吊り上げ時、ユニットがロープから横ずれしない様、適宜固定をしてください。〕

〔外装パネルにロープとの擦り傷等が付かない様、適宜保護用のパットを使用してください。〕

警告

ロープは均等に掛けてゆっくり吊り上げロープのはずれや、ユニットの極端な傾きがないようにしてください。

本ユニットはロープがはずれるとユニットが落下する恐れがあります。

形名	重心位置(cm)			荷造質量 <kg>
	X	Y	Z	
RM-30J(-BS)	18	47	44	43
RM-37J(-BS)	18	47	65	59
RM-45J(-BS)	19	54	65	69

※重心位置は製品単体のもので荷造梱包材は含まれていません。

ご注意

- ・本製品を他の製品等と混載して輸送する場合は、キズ付き防止のため、製品周囲を養生してください。
- ・フィンガードを押したり、強く持ち上げたりすると変形しますので、取扱いにご注意ください。



地球環境保護のため
省資源梱包に御協力
ください。

安全のために必ず守ること

- ご使用の前に、この「安全のために必ず守ること」をよくお読みのうえ、据付けてください。
- ここに示した注意事項は、安全に関する重大な内容を記載していますので、必ず守ってください。

⚠警告	誤った取扱いをしたときに、死亡や重傷等の重大な結果に結び付く可能性が大きいもの。
⚠注意	誤った取扱いをしたときに、状況によっては重大な結果に結び付く可能性があるもの。

- お読みになったあとは、取扱説明書とともに、いつでも見られる所に必ず保管して、移設時に読み直してください。

⚠警告

据付けは、説明書に従って確実にを行う。

- ・据付に不備があると、冷媒漏れや火災・感電・水漏れの原因になります。

据付けは、質量に十分耐える所に確実に行ってください。

- ・強度の不十分なところに据付けると、ユニットが転倒落下により、ケガの原因になります。

電気工事業者によるD種（第3種）接地工事を確実にを行う。

- ・アースが不完全な場合は、感電の原因になります。

電気工事は、「電気設備に関する技術基準」、「内線規程」を遵守し、工事説明書に従って施工し、必ず専用回路を使用してください。

- ・電源回路容量不足や施工不備があると感電、火災の原因になります。

配線は、所定の電線を使用して確実に接続し、端子台接続部に接続電線の外力が伝わらないように、確実に固定してください。

- ・接続や固定が不完全な場合は、発熱、火災等の原因になります。

ユニットの端子台カバー（パネル）を確実に取付けてください。

- ・端子台カバー（パネル）の取付けに不備があると、端子接続部の発熱・火災や感電の原因になります。

安全装置・保護装置の設定値変更はしない。

- ・設定値を変えると、ユニットの破裂・発火の原因となります。

ユニットに手を触れないように安全カバーを取付けてください。

- ・手を触れると、ケガの原因になります。

冷媒漏れ時の限界濃度対策は確実に。

- ・屋内へ据付ける場合は、万一冷媒が漏れても限界濃度を超えない対策が必要です。限界濃度を超えない対策については、弊社代理店と相談して据付けてください。万一冷媒が漏洩して限界濃度を超えると、酸欠事故の原因になります。

冷凍サイクル内に指定冷媒以外の冷媒や空気などを混入させないでください。

- ・混入すると、冷凍サイクル内が異常高圧になり、破裂・ケガの原因になります。

気密試験は確実に行ってください。

- ・気密が確実にないと、冷媒が漏れて酸素欠乏の原因になります。

冷媒サービス時は換気を十分行ってください。

- ・作業中に冷媒ガスが漏れた場合は換気してください。冷媒ガスが火気に触れると、有毒ガスが発生する原因になります。

冷媒ガスの漏れチェックは確実に。

- ・設置工事終了後、冷媒ガスが漏れていないことを確認してください。冷媒ガスが機械室内や冷蔵庫内に漏れ火気に触れると、有毒ガスが発生する原因になります。

⚠注意

漏電遮断器を取付ける。

- ・漏電遮断器が取付けられていないと、感電の原因になることがあります。

可燃性ガスの漏れるおそれがある場所には据付けない。

- ・万一ガスが漏れてユニットの周囲に溜まると、発火の原因になることがあります。

排水工事を確実にを行う。

- ・雨水などが屋内に浸水し、周囲を濡らす原因になることがあります。

保護装置を短絡して、強制的な運転をさせない。

- ・短絡して強制的な運転を行うと、ユニットの火災や爆発の原因になることがあります。

換気を行う。

- ・万一冷媒が漏れると、酸素欠乏の原因になることがあります。

ヒューズ交換時は、指定容量のヒューズを使用する。

- ・針金や銅線を使用すると、火災の原因になることがあります。

仕様の範囲内で冷凍サイクルを製作する。

- ・仕様を逸脱して冷凍サイクルをつくると、破裂・発煙・発火・漏電の原因になることがあります。

使用範囲・電気特性・使用条件

1. 使用範囲・電気特性

本ユニットの使用範囲は下表の通りです。

形名		RM-30J(-BS)	RM-37J(-BS)	RM-45J(-BS)
冷媒		R22		
周囲温度	℃	-15~+43℃		
電源		単相 180~220V 50/60Hz		
定格出力	W	70X1	60X2	70X2
入力	W	131/153	192/220	260/290
電流	A	0.7/0.8	1.1/1.2	1.4/1.5
電源太さ	mm ²	2.0		
接地線太さ	mm ²	2.0		

注1. 配線要領は内線規程<JEAC8001-1995>によってください

注2. 進相コンデンサを取付けますとファンコントローラが焼損しますので絶対に取付けしないでください。

2. 使用条件

次の環境では使用しないでください。

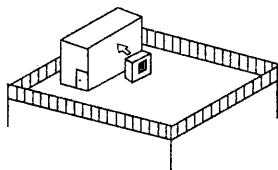
- ①他の熱源から直接ふく射熱を受ける所。
- ②ユニットから発生する騒音が隣家の迷惑になる所。
- ③本体の質量に充分耐えられない強度のない所。
- ④本工事説明書記載のサービススペースが充分確保できない所。
- ⑤可燃性ガスの発生・流入・滞留・漏れの恐れのある所。
- ⑥酸性の溶液や特殊なスプレー(イオウ系)を頻繁に使用する所。
- ⑦油・蒸気・硫化ガスの多い特殊環境。(煙突の排気口の近くも含まれます。)
- ⑧降雪地域で、本工事説明書記載の防雪対策が施せない所。
- ⑨車両や船舶のように常に振動している所。
- ⑩特殊環境(温泉・化学薬品を使用する場所)
- ⑪腐食性ガスの濃度が高い化学・薬品工場や粉塵が多いところ。
- ⑫海浜地区等塩分の多いところ…耐塩害、耐重塩害(BS,BSG)仕様を使用してください。
- ⑬高周波加工機(高周波ウエルダー等)の近く。

設置場所の選定

強風場所設置時のお願い

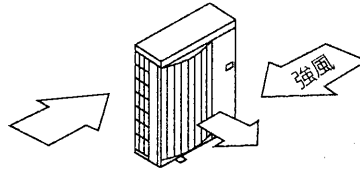
据付場所が、屋上や周囲に建物などがない場合で、強い風が直接製品に吹付けることが予想される時には、製品の吹出口に強い風が当たらないようにしてください。強い風が製品の吹出口に直接吹き付けると必要な風量が確保できなくなり運転に支障をきたします。

(例1)



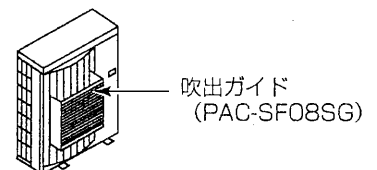
近くに壁などがある場合には壁面に吹出口が向くようにする。この時壁面までの距離は50cm程度にする。

(例2)



吹きさらしのような場所で運転シーズンの風向きがわかっている時には、製品の吹出口を風向と直角になるようにする。

(例3)



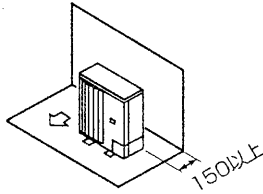
台風等の強風が吹出口に吹付けるような据付場所には別売吹出ガイドを取付けてください。

1. 設置時の必要空間

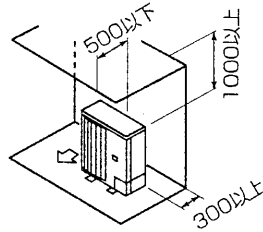
● 単独設置時の場合

(単位: mm)

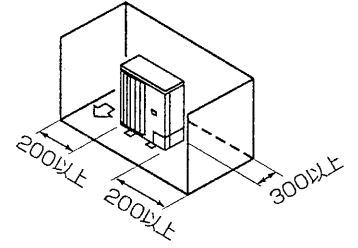
(1) 背面に障害物がある場合
(正面、側面、上方は開放)



(2) 背面と上方に障害物がある場合
(正面、側面は開放)

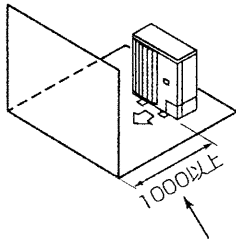


(3) 背面と側面に障害物がある場合
(正面、上方は開放)



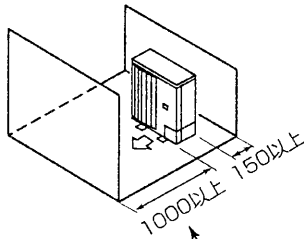
※別売吹出ガイドを"上吹き"でご使用にならないでください。

(4) 正面に障害物がある場合
(背面、側面、上方は開放)



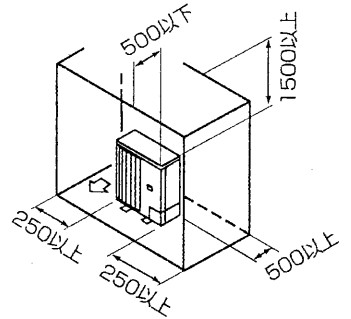
※別売吹出ガイドをご使用の場合は
500以上

(2) 背面と正面に障害物がある場合
(正面、上方は開放)



※別売吹出ガイドをご使用の場合は
500以上

(3) 背面と側面および上方に障害物がある場合
(正面は開放)

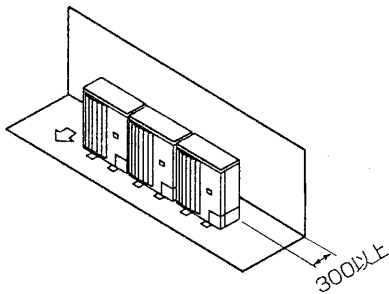


※別売吹出ガイドを"上吹き"でご使用にならないでください。

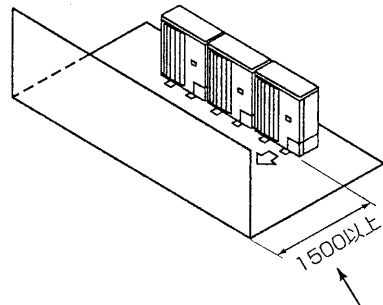
● 複数台設置の場合

横連続設置の場合、ユニット間は10以上確保してください。

(1) 背面に障害物がある場合 (正面、側面、上方は開放)

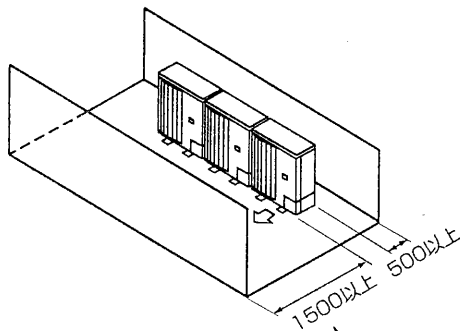


(2) 正面に障害物がある場合 (背面、側面、上方は開放)



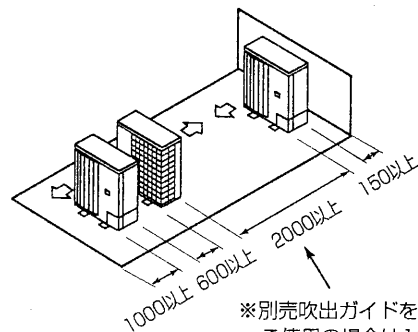
※別売吹出ガイドをご使用の場合は1000以上

(3) 背面と正面に障害物がある場合 (正面、上方は開放)



※別売吹出ガイドをご使用の場合は1000以上

(4) 1台多列設置の場合



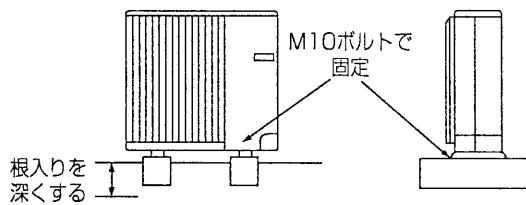
※別売吹出ガイドを"上吹き"でご使用の場合は1000以上

2. 防振対策

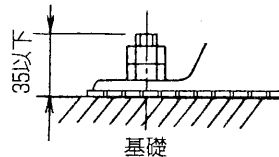
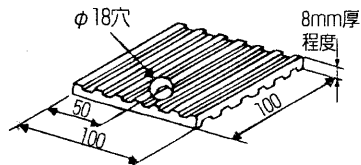
振動騒音が発生しないように基礎強度および水平度を確認して設置してください。M10の基礎ボルトでユニットの据付足を4カ所強固に固定してください。(基礎ボルト、座金、ナット、防振パッドは現地手配です)

<基礎強度>

基礎ボルト	M10-J形
コンクリート厚さ	120mm
ボルトの埋込み長さ	70mm
許容引抜き荷重	320kg

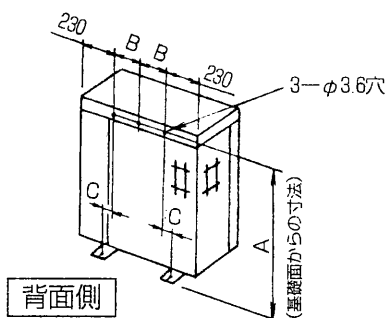


防振パッドの大きさは100×100としてユニットの下まで敷いてください。(推奨品 プリジストン製IP-1003) 基礎ボルト長さは据付足下面より30mm以内にしてください。



ユニット上部固定 (追加) の事例

ユニットの据付足を固定した上で、さらに上部固定を必要とされる場合、右図に示すように天面パネルの背面側に3カ所の固定穴がありますのでご利用ください。尚、ご使用可能なネジは、セルフタッピングネジ 5×15以下(現地手配)です。



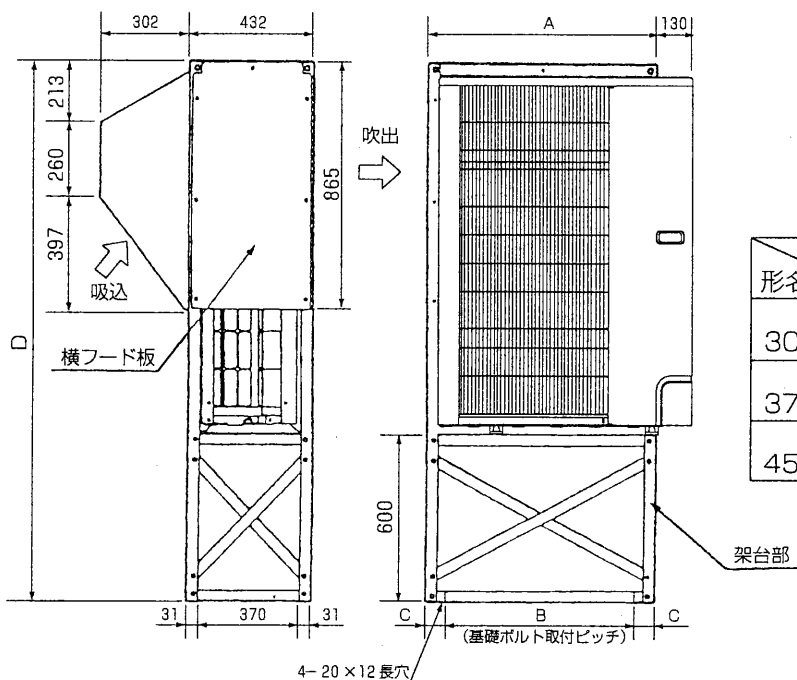
形名	A	B	C
RM-30J(-BS)	840	220	30
RM-37J(-BS)	1246	220	30
RM-45J(-BS)	1246	295	5

(単位: mm)

3. 降雪地域における積雪防止

降雪地域で使用する場合は、防雪フードを取付けてください。

また、防雪フード<別売>を取付の場合は、室外ユニット全体を架台上に取付けることが必要となります。



形名	A	B	C	D	防雪フード 形名<別売>
RM-30J(-BS)	800	660	70	1504	PAC-SF12BD
RM-37J(-BS)	800	660	70	1910	PAC-SF13BD
RM-45J(-BS)	950	760	95	1910	PAC-SF14BD

(単位: mm)

試運転時のご注意

(1) 始動時の確認事項

- 誤配線がないことを確認してください。
- 配線施工の後、必ず電路と大地間及び電線相互間について絶縁抵抗を測定し、1MΩ以上あることを確認してください。
(但し、電子ファンコントローラは測定しないでください。)
- ラジオやテレビのノイズ防止のため、ファンコントローラのカバーは開けたままにしないでください。
また、カバーを開けたまま携帯電話を使用しますとファンコントローラが誤作動する事があります。

(2) 電子ファンコントローラ

- 電子ファンコントローラは電子回路ですので、絶縁抵抗の測定は行わないでください。
- 電源周波数50/60Hzの切換スイッチはありません。(マイコン使用)
- モード切換

ファンコントローラは使用目的に合わせて2つのモードが選択できます。

▼標準モード……製品出荷時セット。

通常はこのモードをご使用ください。

▼高速モード……標準モードに比べ、夏期の夜間や夏期の夜間や中間期(外気温度約10~27℃)に高圧圧力を約0.05~0.2MPa低下させて省エネ運転を図るモードです。(省エネ優先)

ただし、ユニット騒音値は大きくなりますので据付場所が騒音上問題にならない場合にご使用ください。

※①標準モードから高速モードに変更する際は、本取扱・工事説明書に同封しているコネクタをファンコントローラのCN02に取り付けているコネクタと取換えてください。

②上記の高速モードは、すべての運転条件において効果が得るものではありませんのでご注意ください。

● サービス時

ファンコントローラのサービス時に基板への配線を外した場合、必ず上図のように結線されているかどうかを充分に確かめてください。万一、誤配線して運転すると故障の原因になります。

● ラジオやテレビへのノイズ防止のため、電源ラインおよびファンコントローラよりラジオ・テレビのアンテナまでの距離は6m以上としてください。

● ファンコントローラのLEDについて

LEDは次の状態を示します。

LED点灯 : 正常運転

LED連続点灯 : センサ短絡異常

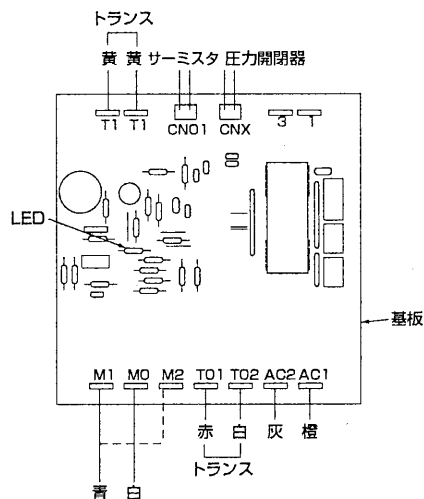
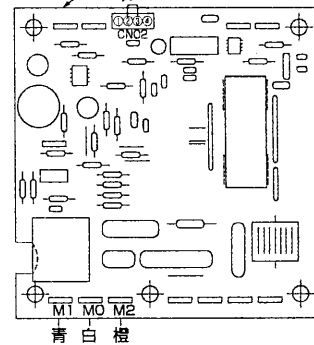
LED消灯 : センサ開放異常

センサをチェックしてください。

● 電子ファンコントローラが故障した場合の応急処置

万一故障した場合は、端子M1のリード線(青)を端子M2に差換えることにより、全速運転ができます。尚、復旧時は元の配線にもどしてください。

ファンコントローラ基板



保守点検及びお客様への使い方の説明

次の事をお客様に説明ください。

フィンの清掃

- リモートコンデンサのフィン、定期的に水道水で掃除し、清浄な状態でご使用ください。
フィンが汚れたままですと、高圧上昇の原因になります。
この時、ファンモータや端子箱に水がかからない様に注意してください。

保守のおすすめ

- 適正な運転調整を行ってください。
工事されたかたは装置を安全にかつ、事故なく長持ちさせるため、顧客と保守契約を結び、点検を実施するようお願いいたします。

ユニットの保証条件

(1) 無償保証期間及び範囲

据付けた当日を含め1年間が無償保証期間です。対象は、故障した当該部品または弊社が交換を認めたりリモートコンデンサであり、代品を支給します。ただし、下記使用法による故障については、保証期間中であっても有償となります。

(2) 保証できない範囲

(a) 機種選定、冷凍装置設計に不具合がある場合

本工事説明書に記載事項及び注意事項を遵守せずに工事を行ったり、冷却負荷に対して明らかに過大過少の能力を持つユニット選定し、故障に至ったと弊社が判断する場合。

(例 膨張弁の選定ミス・取付ミス・電磁弁なき場合、ユニットに指定外の冷媒を封入した場合、充填冷媒の種類が表示なき場合など)

(b) 弊社の製品仕様を据付に当たって改造した場合、または弊社製品付属の保護機器を使用せずに事故となった場合。

(c) 本工事説明書に指定した使用範囲、使用外気温度等を守らなかったことによる事故の場合、規定の電圧以外の条件による事故の場合。

(d) 運転、調整、保守が不備なことによる事故

- ・凝縮器の凍結パンク
- ・冷却水の水質不良
- ・塩害による事故
- ・据付場所による事故（風量不足、腐食性雰囲気、化学薬品等の特殊環境条件）
- ・調整ミスによる事故（膨張弁のスーパーヒート、SPRの設定値、圧力開閉器の低圧設定）
- ・ショートサイクル運転による事故
- ・メンテナンス不備（油交換なき場合、ガス漏れを気づかなかった場合）
- ・修理作業ミス（部品違い、欠品、技術不良、製品仕様と著しく相違する場合）
- ・冷媒過充填、冷媒不足に起因する事故（始動不良、電動機冷却不良）
- ・アイススタックによる事故
- ・ガス漏れにより空気、水分を吸い込んだと判断される場合。

(e) 天災、火災による事故

(f) 据付工事に不具合がある場合

- ・据付工事中取扱不良のため損傷、破損した場合
- ・弊社関係者が工事上の不備を指摘したにもかかわらず改善されなかった場合
- ・振動が大きく、もしくは運転音大きいのを承知で運転した場合
- ・軟弱な基礎、軟弱な台枠が原因で起こした事故の場合

(g) 自動車、鉄道、車両、船舶等に搭載した場合

(h) その他、ユニット据付、運転、調整、保安上常識になっている内容を逸脱した工事および使用方法での事故は一切保証できません。また、ユニット事故に起因した冷却物、営業補償等の2次補償は原則としていたしませんので、損害保険に加入されることをお勧めします。

三菱電機ビルテクノサービス株式会社

本社	〒100-0004	東京都千代田区大手町2-2-2 (日本ビル)(03) 3279-8090
北海道支社	〒003-0026	札幌市白石区本通20丁目南4-2(011) 862-0082
東北支社	〒980-0804	仙台市青葉区大町1-1-30 (新仙台ビル)(022) 224-1222
東京支社	〒105-0011	東京都港区芝公園2-4-1 (秀和芝パークビル)(03) 5470-2805
北関東支社	〒330-0846	大宮市大門町1-110 (星野第2ビル)(048) 641-3328
東関東支社	〒260-0016	千葉市中央区栄町36-10 (住友商事ビル)(043) 225-3828
横浜支社	〒220-8114	横浜市西区みなとみらい2-2-1 (横浜ランドマークタワー14F)(045) 224-2052
北陸支社	〒930-0083	富山市総曲輪1-5-24 (日本生命富山ビル)(0764) 32-0048
中部支社	〒460-0008	名古屋市中区栄4-1-1 (中日ビル)(052) 263-7635
大阪支社	〒530-0001	大阪市北区梅田2-5-2 (新サンケイビル)(06) 6344-1197
中国支社	〒730-0037	広島市中区中町7-22 (住友生命平和通りビル)(082) 248-2897
四国支社	〒760-0017	高松市番町1-6-1 (住友生命高松ビル)(0878) 22-6063
九州支社	〒812-0011	福岡市博多区博多駅前2-1-1 (福岡朝日ビル)(092) 474-8241

三菱電機株式会社

〒107-6150 東京都港区赤坂5-2-20(赤坂パルクビル)

お問い合わせは下記へどうぞ

本社冷熱機器首都圏営業部	〒107-6150	東京都港区赤坂5-2-20(赤坂パルクビル)(03) 5573-3696
北関東地域グループ	〒331-0043	大宮市大成町4-298(三菱電機大宮ビル)(048) 653-0251
東関東地域グループ	〒260-0031	千葉市中央区新千葉2-7-2 (大宗センタービル)(043) 241-8683
神奈川地域グループ	〒220-8118	横浜市西区みなとみらい2-2-1 (横浜ランドマークタワー18F)(045) 224-2621
東北支社	〒980-0011	仙台市青葉区上杉1-17-7 (三菱電機明治生命仙台ビル)	(022) 216-4612
新潟支社	〒950-0087	新潟市東大通2-4-10 (日本生命ビル)(025) 241-7224
北陸支社	〒920-0031	金沢市広岡町3-1-1 (金沢パークビル)(0762) 33-5503
中部支社	〒450-8522	名古屋市中村区名駅3-28-12 (大名古屋ビル)(052) 565-3331
関西支社	〒530-8206	大阪市北区堂島2-2-2 (近鉄堂島ビル)(06) 6347-2341
九州支社	〒810-8686	福岡市中央区天神2-12-1 (天神ビル)(092) 721-2190
(北海道地区販売会社)			
三菱電機冷熱設備(株)北海道支社	〒060-0031	札幌市中央区北一条東1丁目6番地 (住友商事札幌ビル3F)	(011) 231-3950
(中国地区販売会社)			
(株)三菱電機ライフテック西日本	〒733-8666	広島市西区商工センター6-2-17(082) 278-9600
(四国地区販売会社)			
(株)三菱電機ライフテック西日本四国支店	〒761-1705	香川県香川郡香川町川東下717-1 (新空港通り)(087) 879-1066
冷熱システム製作所	〒640-8686	和歌山市手平6-5-66(0734) 36-9812

三菱電機冷熱相談センター

0120-39-2224(フリーダイヤル)/0734-27-2224(携帯電話対応)

FAX(365日・24時間受付)

0120(64)2229(フリーダイヤル)・0734(28)-2229(通常FAX)



〒105-0005 東京都千代田区丸の内2-2-3(三菱電機ビル)