

三菱電機株式会社

| | | | | | | | | |
|---------|----|---------|----|---------|--|--|--|--|
| 冷電技術ノート | 作成 | 東(耕)、石井 | 改定 | A | | | | |
| | 検認 | 小林 | | 99-5-20 | | | | |

コンデンシングユニット<中低温用>

一体空冷式<R22・スクロール>

| 項目 | 形名 | ERA-Z22B(-BS) | ERA-Z30B(-BS) | ERA-Z37B(-BS) | ERA-Z45C(-BS) | ERA-Z55C(-BS) | ERA-Z75D(-BS) | |
|---------------|----------------------|---------------------|-----------------|-------------------------|---------------|---------------------|---------------|--|
| 呼称出力 | kW | 2.2 | 3.0 | 3.7 | 4.5 | 5.5 | 7.5 | |
| 法定冷凍トン | トン | 1.1/1.4 | 1.6/1.9 | 1.9/2.3 | 2.4/2.9 | 2.8/3.4 | 3.4/4.0 | |
| 吸入圧力飽和温度範囲 | ℃ | -45~-5 | | | | | | |
| 冷媒 | | R22 | | | | | | |
| 据付条件 | ℃ | 屋外設置・周囲温度 -15~+40 | | | | | | |
| 電源 | | 三相 200V 50/60Hz | | | | | | |
| 消費電力<注3> | kW | 2.8/3.4 | 3.7/4.6 | 4.2/5.15 | 4.9/6.4 | 6.1/7.8 | 8.1/9.75 | |
| 運転電流<注3> | A | 9.75/11.3 | 13.3/15.3 | 15.1/17.5 | 17.3/21.0 | 20.8/25.5 | 28.06/31.6 | |
| 力率<注3> | % | 82.9/86.9 | 80.3/86.8 | 80.3/85.0 | 81.8/88.0 | 84.7/88.3 | 83.3/89.1 | |
| 始動電流 | A | 76/67 | 86/75 | 109/94 | 122/107 | 154/137 | 200/174 | |
| 圧縮機 | 形名 | ZMJ055TA1 | ZMJ075TA1 | ZML092TB1 | ZMJ117TB1 | ZMJ138TC1 | ZMJ165TD2 | |
| 定格出力 | kW | 2.2 | 3.0 | 3.7 | 4.5 | 5.5 | 7.5 | |
| 機 | 押しけ量 | m ³ /h | 9.7/11.6 | 13.2/15.8 | 16.1/19.3 | 20.5/24.6 | 24.1/28.9 | |
| | クランクケースヒータ | W | 62 | | | | 72 | |
| 冷凍機油 | 種類 | SUNISO 3GSD | | | | | | |
| | 初期充填量 | L | 1.8 | 2.3 | | | 3.2 | |
| | 補充量 | L | - | - | | | - | |
| | 正規充填量<注5> | L | 1.3 | 1.9 | | | 2.8 | |
| 凝縮器 | 熱交換器形式 | プレートフィンチューブ式 | | | | | | |
| | 送風機 | 電動機出力 | W | 80 | 45+55 | 55+80 | 95+95 | |
| | | ファン径 | mm | φ400×1 | φ400×2 | | φ400×3 | |
| | 風量 | m ³ /min | 50/50 | 85/85 | | | 140/140 | |
| | 凝縮圧力調整装置 | 電子ファンコントローラ | | | | | | |
| 受液器 | 内容量 | L | 6.5 | 15.1 | | | 19.0 | |
| | 可溶栓 | 有<口径φ5、溶融温度82℃以下> | | | | 有<口径φ7.2、溶融温度82℃以下> | | |
| 容量制御 | | - | | 有<0-60-100%> | | - | | |
| 始動方式 | | - | | | | | | |
| 高圧カット防止機能 | | - | | 有<ON2.6MPa, OFF2.0MPa> | | - | | |
| 保護装置 | 高低圧圧力開閉器 | 有 | | | | | | |
| | 電磁開閉器・熱動過電流継電器 | 有<21A設定> | 有<27A設定> | 有<27A設定> | 有<31A設定> | 有<38A設定> | 有<50A設定> | |
| | 温度開閉器(圧縮機・吐出管) | 有<OFF:135℃、ON115℃> | | | | | | |
| | 温度開閉器(圧縮機インナーサーモ) | 有<OFF:130℃、ON108℃> | | | | | | |
| | ヒューズ | 操作回路用 | 250V 5A | | | 250V 5A・1A | | |
| | | 凝縮器送風機用 | 250V 5A | | | | | |
| | 逆相防止器 | 有 | | | | | | |
| 油温検出保護 | - | | | 有 | | | | |
| 内蔵品 | 圧力計 | 有<低圧、高圧> | | | | | | |
| | サクシオンアキュムレータ | 有<4L> | | 有<9L> | | 有<12L> | 有<17L> | |
| | 油分離器 | 有 | | | | | | |
| | ドライヤ | 有 | | | | | | |
| | サイトグラス | 有 | | | | | | |
| 付属部品 | 予備ヒューズ<5A>・チェックジョイント | | | 予備ヒューズ<5A・1A>・チェックジョイント | | | | |
| 外装色 | マンセル 5Y 8/1 | | | | | | | |
| 外形寸法<高さ×幅×奥行> | mm | 1445×1000×500 | | | 1700×1000×500 | | 1700×1500×500 | |
| 質量 | kg | 162 | 177 | 187 | 230 | 285 | 305 | |
| | kg | 145 | 160 | 170 | 205 | 260 | 280 | |
| 配管寸法 | 吸入配管 | mm | φ19.05S | | φ25.4S | | φ31.75S | |
| | 液配管 | mm | φ9.52F | | φ12.7F | | | |
| | ホットガス配管 | mm | φ15.88S+φ15.88F | | | φ19.05S | | |
| 騒音<注2> | dB(A) | 48/49 | 48/49 | 49/50 | 51/52 | 53/54 | 55/56 | |

注1. 配管寸法欄 記号F:フレア接続, 記号S:ロー付接続

2. 騒音値の測定条件は次の通りです。

周囲温度: 32℃, 蒸発温度: -15℃

測定場所: 無響音室でユニット前面より距離 1m, 高さ 1m

3. 測定条件は次の通りです。

周囲温度: 32℃, 蒸発温度: -10℃, 吸込ガス温度: 18℃, サブクール: 5K

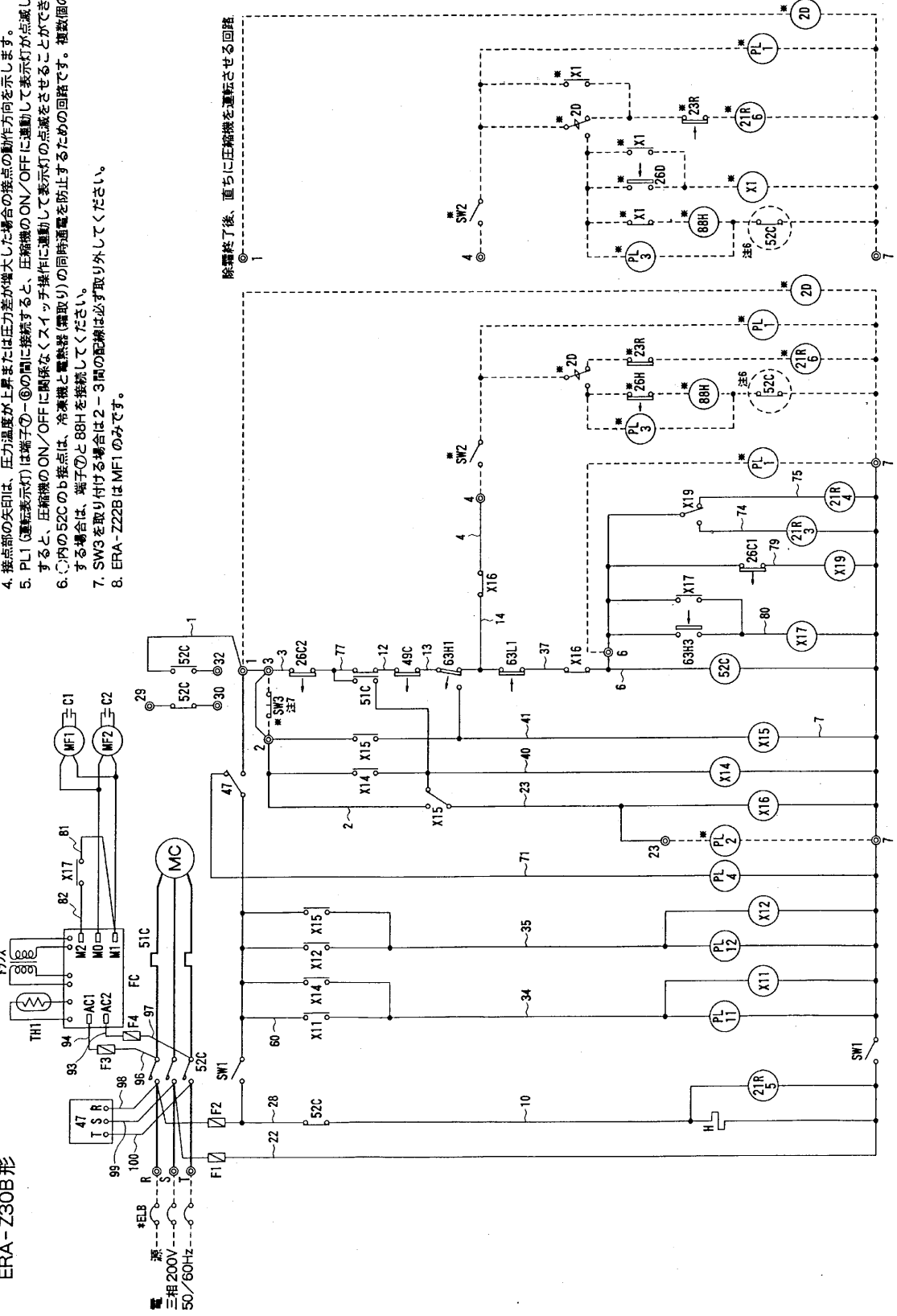
4. 製品仕様は改良等のため、予告なしに変更する場合があります。

5. 正規充填量は圧縮機油面窓中心での油量を示します。

| | |
|------------------|-------------|
| コンデンシングユニット標準仕様書 | WAN17-007-A |
|------------------|-------------|

■ 電気配線図
ERA-Z22B形
ERA-Z30B形

- 注 1. ※印の機器は現地手配となります。
 2. ---- 線は現地配線となります。
 3. SW2, SW3, PL1~3の現地手配機器は別途リモコンボックスとして別売しています。
 4. 接点部の矢印は、圧力温度が上昇または圧力差が増大した場合の動作方向を示します。
 5. PL1 (運転表示灯)は端子①-②の間に接続すると、圧縮機のON/OFFに連動して表示灯が点滅させることができます。
 6. ①内の52Cのb接点は、冷凍機と電熱器(霜取り)の同時通電を防止するための回路です。複数のクーラーを個別に運転する場合は、端子①の88Hを接続してください。
 7. SW3を取り付ける場合は2-3間の配線は必ず取り外してください。
 8. ERA-Z22BはMF1のみです。



除霜終了後、直ちに圧縮機を運転させる回路

| 記号 | 名称 |
|-----------------|--------------------------------|
| C1-2 | コンデンサ<送風機用電動機> |
| FC | ファンコンローラ |
| F1-2-3-4 | ヒューズ(F1: 制御回路用, F3-4: 7A/250V) |
| H | 電熱器(クーラーケース) |
| MC | 圧縮機用電動機 |
| MF1-2 | 送風機用電動機 |
| PL4 | 表示灯<異常(送風機・アカ)> |
| PL11 | 表示灯<異常(高圧)> |
| PL12 | 表示灯<異常(高圧)> |
| SW1 | スイッチ<クーラー用手元スイッチ> |
| TH1 | サーモスタット<ファンコンローラ> |
| X11-12-14-17-18 | 補助接点 |
| X1R3 | 電磁弁<高インジエクション> |
| X1R4 | 電磁弁<高インジエクション> |
| X1R5 | 電磁弁<高インジエクション> |
| X26C1 | 温度制御<高インジエクション> |
| X47 | 温度制御<バルブ> |
| X49C | 圧縮機停止 |
| X52C | 温度制御<圧縮機> |
| X53H1 | 電熱器<圧縮機> |
| X53H2 | 電熱器<圧縮機> |
| X53H3 | 電熱器<圧縮機> |
| X53H4 | 電熱器<圧縮機> |
| X53H5 | 電熱器<圧縮機> |
| X53H6 | 電熱器<圧縮機> |
| X53H7 | 電熱器<圧縮機> |
| X53H8 | 電熱器<圧縮機> |
| X53H9 | 電熱器<圧縮機> |
| X53H10 | 電熱器<圧縮機> |
| X53H11 | 電熱器<圧縮機> |
| X53H12 | 電熱器<圧縮機> |
| X53H13 | 電熱器<圧縮機> |
| X53H14 | 電熱器<圧縮機> |
| X53H15 | 電熱器<圧縮機> |
| X53H16 | 電熱器<圧縮機> |
| X53H17 | 電熱器<圧縮機> |
| X53H18 | 電熱器<圧縮機> |
| X53H19 | 電熱器<圧縮機> |
| X53H20 | 電熱器<圧縮機> |
| X53H21 | 電熱器<圧縮機> |
| X53H22 | 電熱器<圧縮機> |
| X53H23 | 電熱器<圧縮機> |
| X53H24 | 電熱器<圧縮機> |
| X53H25 | 電熱器<圧縮機> |
| X53H26 | 電熱器<圧縮機> |
| X53H27 | 電熱器<圧縮機> |
| X53H28 | 電熱器<圧縮機> |
| X53H29 | 電熱器<圧縮機> |
| X53H30 | 電熱器<圧縮機> |
| X53H31 | 電熱器<圧縮機> |
| X53H32 | 電熱器<圧縮機> |
| X53H33 | 電熱器<圧縮機> |
| X53H34 | 電熱器<圧縮機> |
| X53H35 | 電熱器<圧縮機> |
| X53H36 | 電熱器<圧縮機> |
| X53H37 | 電熱器<圧縮機> |
| X53H38 | 電熱器<圧縮機> |
| X53H39 | 電熱器<圧縮機> |
| X53H40 | 電熱器<圧縮機> |
| X53H41 | 電熱器<圧縮機> |
| X53H42 | 電熱器<圧縮機> |
| X53H43 | 電熱器<圧縮機> |
| X53H44 | 電熱器<圧縮機> |
| X53H45 | 電熱器<圧縮機> |
| X53H46 | 電熱器<圧縮機> |
| X53H47 | 電熱器<圧縮機> |
| X53H48 | 電熱器<圧縮機> |
| X53H49 | 電熱器<圧縮機> |
| X53H50 | 電熱器<圧縮機> |

出図先 ()

三菱電機株式会社

低圧用

MITSUBISHI ELECTRIC CORPORATION

作業日付 DATE 90-4-2

作業員 DRAWN 森 梶山

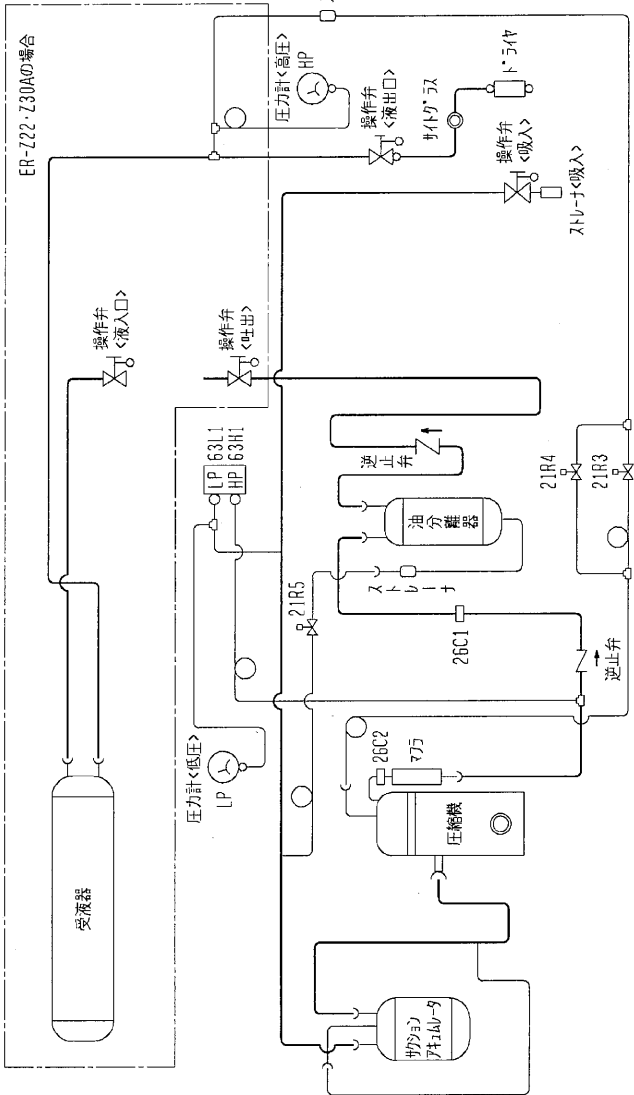
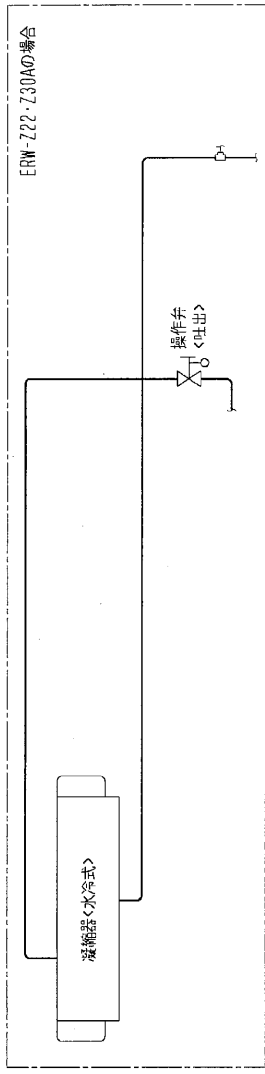
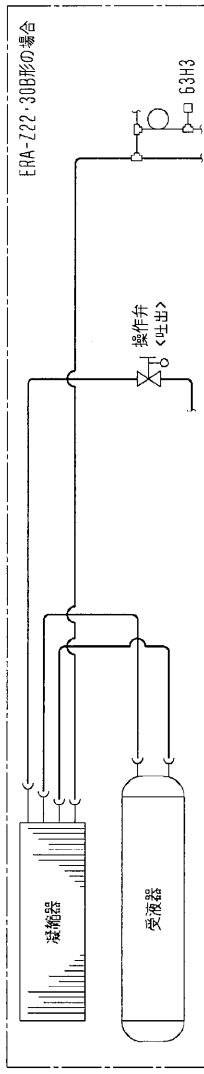
検査員 CHECKED 木村 和

設計員 DESIGNED 梶山

承認者 APPROVED

TITLE スクロール圧縮機搭載コンデンシングユニット
ERA-Z22B, Z30B 電気配線図

DWG No. W394754 A



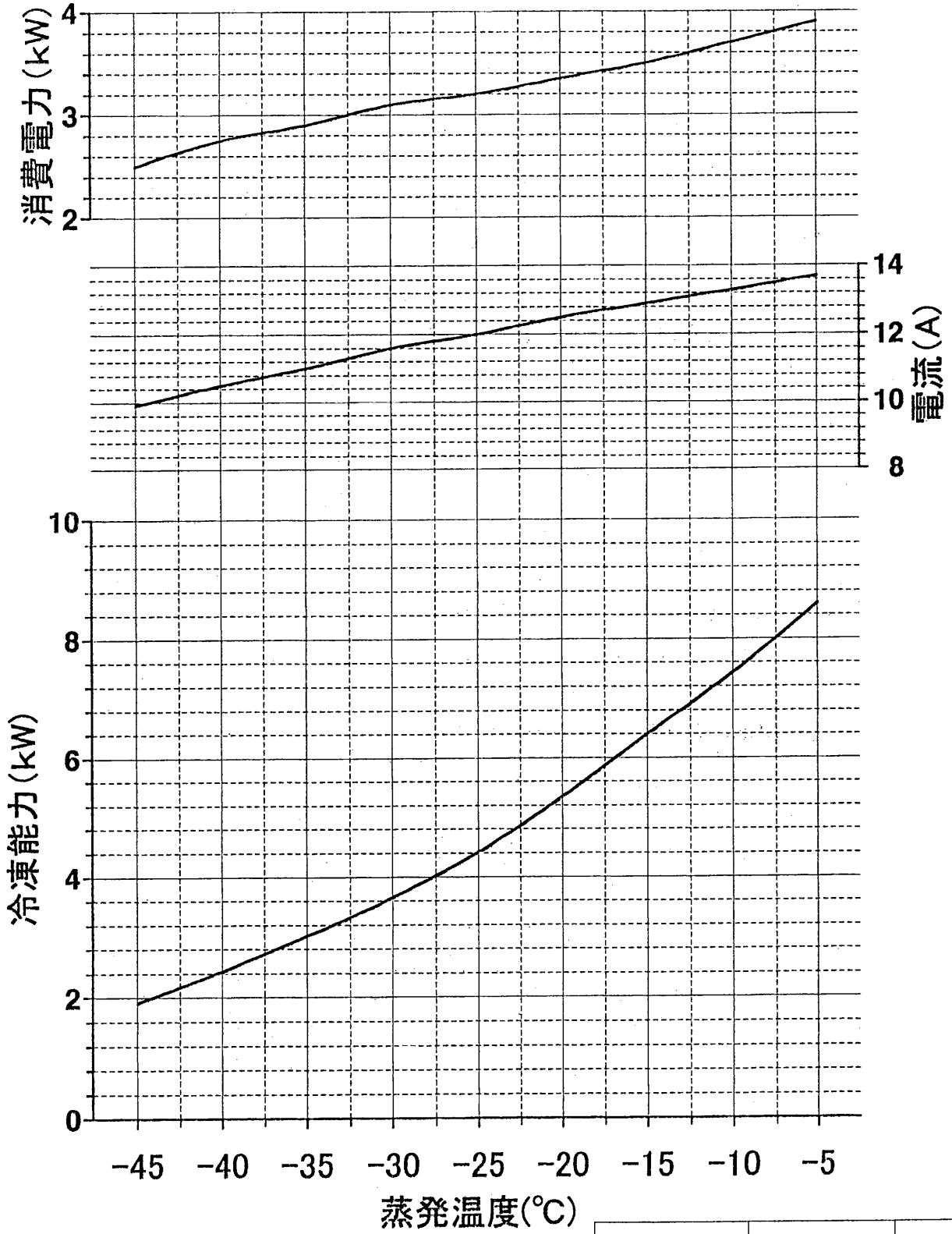
| 図中記号 | 機器名称 | 作動値 |
|---------|-------------------|---|
| 26C1 | 温度開閉器<イン> E1730J> | 105℃ ON, 117℃ OFF |
| 26C2 | 温度開閉器<吐出> | 115℃ ON, 135℃ OFF |
| 63H1 | 圧力開閉器<高圧> | 2.55MPa OFF (ER(A)形) 2.2MPa OFF (ER(W)形) |
| 63H3 | 圧力開閉器<クアンコバ>クワ>ア> | 2.1MPa ON, 1.7MPa OFF (ERA形のみ) |
| 21R3, 4 | 電磁弁<イン> E1730J> | 通電時間 |
| 21R5 | 電磁弁<油戻し> | 通電時間 |

注. 製品の仕様は改良のため、予告なく変更する場合があります。

| TITLE | | 改定日付 | |
|------------------------------|------------|---------|---------|
| 一件型式(旧形)ノリツグ工ノ冷媒回路 | | REVISED | REVISED |
| ERA-Z22・30B (63H1)ノリツグ工ノ冷媒回路 | 2005-02-03 | | |
| ERA-Z22・30A (63H1)ノリツグ工ノ冷媒回路 | 2005-02-03 | | |
| ERA-Z22・30A (63H1)ノリツグ工ノ冷媒回路 | 2005-02-03 | | |
| ERA-Z22・30A (63H1)ノリツグ工ノ冷媒回路 | 2005-02-03 | | |
| ERA-Z22・30A (63H1)ノリツグ工ノ冷媒回路 | 2005-02-03 | | |

ERR-Z30/ERA-Z30(-BS)能力線図(50Hz)

電源 三相200V 吸入ガス温度 18°C
 周囲温度 32°C 過冷却度 5K



| 作成 | 照査 | 検認 |
|----|----|----|
| | | |

| | | | |
|----|------------|----|--|
| 作成 | 小阪 雄平 | 改定 | |
| 検認 | 阪上 95-12-8 | | |

耐(重)塩害仕様書

◆適用 用： この仕様書は、次の環境汚染地域にコンデンシングユニット（室外機）を据え付ける場合に適用します。

1. 適用機種

A) 耐塩害仕様

ERA, ESA, ECA（半密閉形レシプロ式, 全密閉形スクロール式）

B) 耐重塩害仕様

ERA, ESA, ECA（半密閉形レシプロ式, 全密閉形スクロール式）

2. 適用環境

A) 耐塩害仕様

潮風には当たらないがその雰囲気にあるような場所。

- 具体的には
 - ① 室外機が雨で洗われる場所。
 - ② 潮風の当たらないところ。
 - ③ 室外機の設置場所から海までの距離が約300mを超え1km以内。
 - ④ 室外機が建物の影になる場所。

B) 耐重塩害仕様

潮風の影響を受ける場所。ただし、塩分を含んだ水が直接機器にはかからないものとする。

- 具体的には
 - ① 室外機に雨があまりかからない場所。
 - ② 潮風が直接当たるところ。
 - ③ 室外機の設置場所から海までの距離が約300m以内。
 - ④ 室外機が建物の表（海岸面）になる場所。
 - ⑤ 室外機設置場所のトタン屋根、ベランダの鉄製部の塗り替えが多い場所。

●海岸からの設置距離目安（設置環境により条件が変わります。）

① 直接潮風が当たるところ

| | 設置距離目安 | | | 備考 |
|-----------|--------|------|-----|------|
| | 300m | 500m | 1km | |
| ①内海に面する地域 | 耐重塩害 | 耐塩害 | —— | 瀬戸内海 |
| ②外洋に面する地域 | 耐重塩害 | | 耐塩害 | |
| ③沖縄、離島 | 耐重塩害 | | | |

② 直接潮風が当たらないところ

| | 設置距離目安 | | | 備考 |
|-----------|--------|------|-----|------|
| | 300m | 500m | 1km | |
| ①内海に面する地域 | 耐塩害 | | —— | 瀬戸内海 |
| ②外洋に面する地域 | 耐重塩害 | | 耐塩害 | |
| ③沖縄、離島 | 耐重塩害 | | 耐塩害 | |

◆留意事項

防蝕・耐塩害仕様機を使用した場合でも腐食・発錆に対して万全でなく、ユニットの設置やメンテナンスに対し、次の事項に留意願います。

1. 海水飛沫および潮風に直接さらされる場所に設置しないでください。
2. 室外機外装パネルに付着した塩分等の雨水による洗浄効果を損なわないように、日除け等は取り付けしないでください。
3. 室外機ベース内への水の滞留は、著しく腐食作用を促進させるため、ベース内の水抜け性を損なわないように水平に据付け願います。
4. 特に、海岸地帯への据付品については、付着した塩分等を除去するために定期的に水洗いを行ってください。
5. 据付時・メンテナンス時に付いた傷は、補修をしてください。
6. 機器の状態を定期的に点検してください。

（必要に応じて再防錆処理や、部品交換等を実施してください。）

WAN15-587

三菱電機株式会社

| | | | | | | | |
|----|--|----|--|--|--|--|--|
| 作成 | | 改定 | | | | | |
| 検認 | | | | | | | |

◆仕様一覧

| 部品番号 | 部品名 | 素 材 | 標 準 | 耐 塩 害 | 耐 重 塩 害 | 表面処理・部品仕様 |
|------|----------------------------|--------------|-----|-------|---------|--|
| 1 | 台枠 | 溶融亜鉛メッキ鋼板 | ○ | | | ————— |
| | | 合金化溶融亜鉛メッキ鋼板 | | ○ | | ポリエステル粉体塗装(1C1B)※1 ○ ポリエステル粉体塗装(1C1B)※2 |
| 2 | 圧縮機取付板 | 溶融亜鉛メッキ鋼板 | ○ | | | ————— |
| | | 合金化溶融亜鉛メッキ鋼板 | | ○ | | ポリエステル粉体塗装(1C1B)※1 ○ ポリエステル粉体塗装(1C1B)※2 |
| 3 | ハシラFL・FR | 溶融亜鉛メッキ鋼板 | ○ | | | ————— |
| | | 合金化溶融亜鉛メッキ鋼板 | | ○ | | ポリエステル粉体塗装(1C1B)※1 ○ ポリエステル粉体塗装(1C1B)※2 |
| 4 | マエイタ | 溶融亜鉛メッキ鋼板 | ○ | | | ————— |
| | | 合金化溶融亜鉛メッキ鋼板 | | ○ | | ポリエステル粉体塗装(1C1B)※1 ○ ポリエステル粉体塗装(1C1B)※2 |
| 5 | モータ支え・支え足 | 溶融亜鉛メッキ鋼板 | ○ | | | ————— |
| | | 合金化溶融亜鉛メッキ鋼板 | | ○ | | ポリエステル粉体塗装(1C1B)※1 ○ ポリエステル粉体塗装(1C1B)※2 |
| 6 | 支え枠 | 溶融亜鉛メッキ鋼板 | ○ | | | ————— |
| | | 合金化溶融亜鉛メッキ鋼板 | | ○ | | ポリエステル粉体塗装(1C1B)※1 ○ ポリエステル粉体塗装(1C1B)※2 |
| 7 | ケーシングSR・SL | 合金化溶融亜鉛メッキ鋼板 | ○ | | | ————— |
| | | | | ○ | | アクリルエナメル塗装(2C1B) ポリエステル粉体塗装(1C1B)※1 ○ ポリエステル粉体塗装(1C1B)※2 |
| 8 | ケーシングFU | 合金化溶融亜鉛メッキ鋼板 | ○ | | | ————— |
| | | | | ○ | | アクリルエナメル塗装(2C1B) ポリエステル粉体塗装(1C1B)※1 ○ ポリエステル粉体塗装(1C1B)※2 |
| 9 | ケーシングF | 合金化溶融亜鉛メッキ鋼板 | ○ | | | ————— |
| | | | | ○ | | アクリルエナメル塗装(2C1B) ポリエステル粉体塗装(1C1B)※1 ○ ポリエステル粉体塗装(1C1B)※2 |
| 10 | 取付板G 取付板DNS | 溶融亜鉛メッキ鋼板 | ○ | ○ | | ————— |
| | | 合金化溶融亜鉛メッキ鋼板 | | | | ○ ポリエステル粉体塗装(1C1B) |
| 11 | リレーボックスカバー及び リレーボックス内板金 | 溶融亜鉛メッキ鋼板 | ○ | ○ | | ————— |
| | | 合金化溶融亜鉛メッキ鋼板 | | | | ○ ポリエステル粉体塗装(1C1B) アクリルエナメル塗装(2C1B) |
| 12 | ウツクミタ | ケーシングBU | | | | ○ ポリエステル粉体塗装(1C1B)※1 ○ ポリエステル粉体塗装(1C1B)※2 |
| | | ハシラ BR | ○ | | | ————— |
| | | ハシラ BL | | ○ | ○ | エッジ部にエポキシ樹脂塗装追加 |
| | | ウツク | ○ | | | ————— |
| 13 | シキリ板 ドレンパン | ガリバリウム鋼板 | ○ | | | ————— |
| | | | | ○ | ○ | エッジ部にエポキシ樹脂塗装追加 |
| 14 | その他内装板金 | 溶融亜鉛メッキ鋼板 | ○ | | | ————— |
| | | 合金化溶融亜鉛メッキ鋼板 | | ○ | | ポリエステル粉体塗装(1C1B)※1 ○ ポリエステル粉体塗装(1C1B)※2 |
| 15 | 放熱器 | アルミニウム板 | ○ | | | ————— |
| | | | | ○ | ○ | アミノアルキド樹脂塗装追加 |

WAN15-587

三菱電機株式会社

| | | | | | | |
|----|--|----|--|--|--|--|
| 作成 | | 改定 | | | | |
| 検認 | | | | | | |

◆仕様一覧

| 部品番号 | 部品名 | 素 材 | 標 準 | 耐 塩 害 | 耐 重 塩 害 | 表面処理・部品仕様 |
|------|----------|-------|-----|-------|---------|---------------|
| 16 | 液溜 | ————— | ○ | ○ | | エポキシ樹脂塗装 (2C) |
| | | | | | ○ | エポキシ樹脂塗装 (3C) |
| 17 | アキュムレータ | ————— | ○ | ○ | | アクリル樹脂塗装 (1C) |
| | | | | | ○ | アクリル樹脂塗装 (2C) |
| 18 | オイルセパレータ | ————— | ○ | ○ | | エポキシ樹脂塗装 (2C) |
| | | | | | ○ | エポキシ樹脂塗装 (3C) |
| 19 | 電磁開閉器 | ————— | ○ | ○ | | ————— |
| | | | | | ○ | 防蝕仕様品に変更 |
| 20 | リレー | ————— | ○ | ○ | | ————— |
| | | | | | ○ | 気密性向上タイプに変更 |
| 21 | 表示銘板 | ————— | ○ | | | ————— |
| | | | | | ○ | 「JRA耐塩害仕様品」 |
| | | | | | ○ | 「JRA耐重塩害仕様品」 |

その他の部品仕様は標準と同じです。
機種により一部仕様の異なる場合があります。
仕様は製品改良の為予告なしに変更する場合があります。

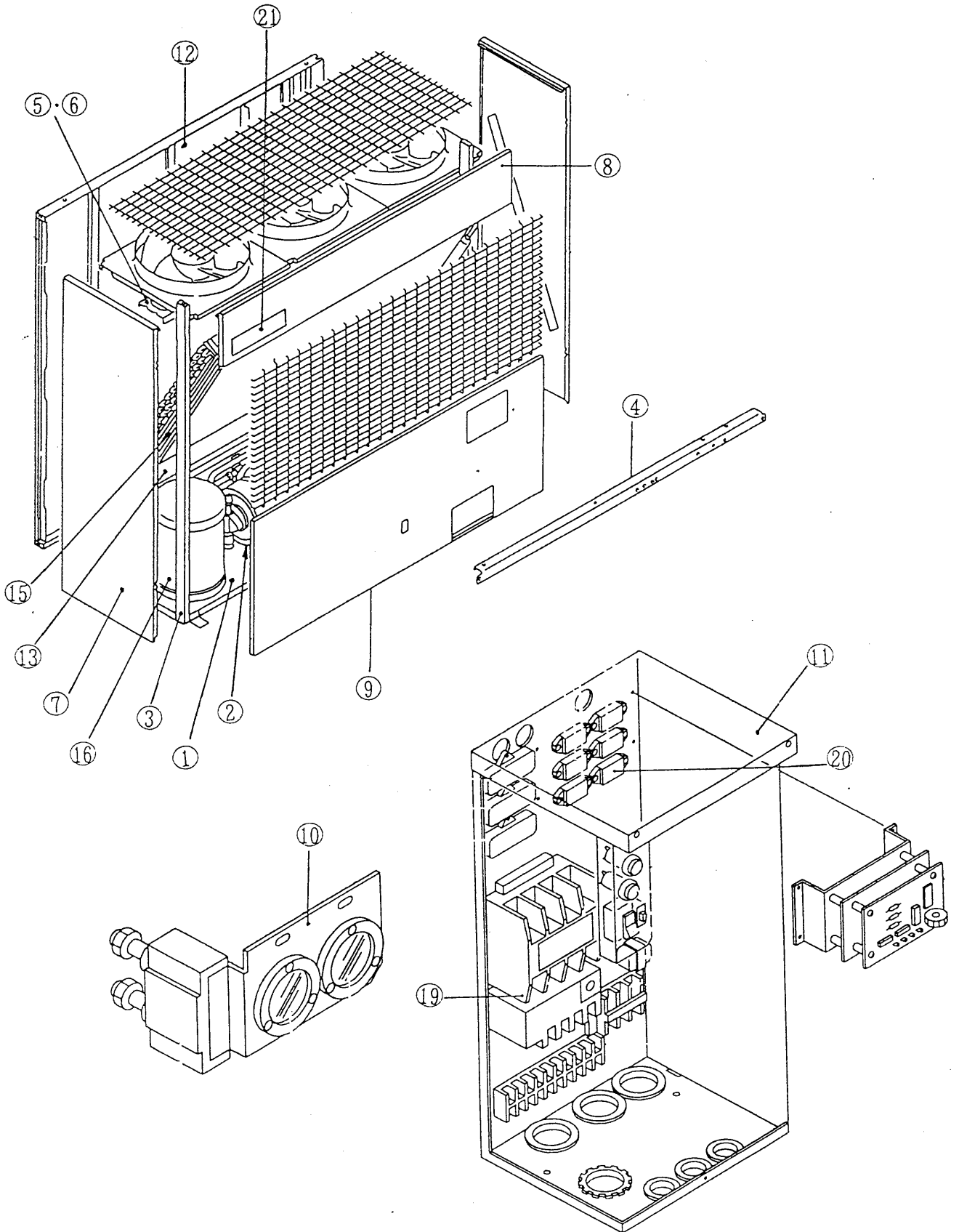
- ※1 : J R A耐塩害仕様基準に適合
- ※2 : J R A耐重塩害仕様基準に適合

◆準拠基準 ; 「空調機器の耐塩害試験基準(JRA9002-1991)」 : J R A (社団法人日本冷凍空調工業会) 制定

三菱電機株式会社

作成
検認

改定



WAN 15-587