

三菱電機株式会社

冷電技術ノート	作成	東(耕)、石井	改定	A				
	検認	小林		99-5-20				

コンデンシングユニット<中低温用>

一体空冷式<R22・スクロール>

項目	形名	ERA-Z22B(-BS)	ERA-Z30B(-BS)	ERA-Z37B(-BS)	ERA-Z45C(-BS)	ERA-Z55C(-BS)	ERA-Z75D(-BS)
呼称出力	kW	2.2	3.0	3.7	4.5	5.5	7.5
法定冷凍トン	トン	1.1/1.4	1.6/1.9	1.9/2.3	2.4/2.9	2.8/3.4	3.4/4.0
吸入圧力飽和温度範囲	℃	-45~-5					
冷媒		R22					
据付条件	℃	屋外設置・周囲温度 -15~+40					
電源		三相 200V 50/60Hz					
消費電力<注3>	kW	2.8/3.4	3.7/4.6	4.2/5.15	4.9/6.4	6.1/7.8	8.1/9.75
運転電流<注3>	A	9.75/11.3	13.3/15.3	15.1/17.5	17.3/21.0	20.8/25.5	28.06/31.6
力率<注3>	%	82.9/86.9	80.3/86.8	80.3/85.0	81.8/88.0	84.7/88.3	83.3/89.1
始動電流	A	76/67	86/75	109/94	122/107	154/137	200/174
圧縮機	形名	ZMJ055TA1	ZMJ075TA1	ZML092TB1	ZMJ117TB1	ZMJ138TC1	ZMJ165TD2
定格出力	kW	2.2	3.0	3.7	4.5	5.5	7.5
機	押しけ量	m ³ /h	9.7/11.6	13.2/15.8	16.1/19.3	20.5/24.6	24.1/28.9
	クランクケースヒータ	W	62			72	
冷凍機油	種類	SUNISO 3GSD					
	初期充填量	L	1.8	2.3		3.2	
	その他	L	-	-		-	
	正規充填量<注5>	L	1.3	1.9		2.8	
凝縮器	熱交換器形式	プレートフィンチューブ式					
	送風機	電動機出力	W	80	45+55	55+80	95+95
		ファン径	mm	φ400×1	φ400×2		φ400×3
	風量	m ³ /min	50/50	85/85		140/140	
	凝縮圧力調整装置	電子ファンコントローラ					
受液器	内容量	L	6.5	15.1		19.0	28.0
	可溶栓	有<口径φ5、溶融温度82℃以下>				有<口径φ7.2、溶融温度82℃以下>	
容量制御		-		有<0-60-100%>	-		
始動方式		-					
高圧カット防止機能		-		有<ON2.6MPa, OFF2.0MPa>	-		
保護装置	高低圧圧力開閉器	有					
	電磁開閉器・熱動過電流継電器	有<21A設定>	有<27A設定>	有<27A設定>	有<31A設定>	有<38A設定>	有<50A設定>
	温度開閉器(圧縮機・吐出管)	有<OFF:135℃、ON115℃>					
	温度開閉器(圧縮機インナーサーモ)	有<OFF:130℃、ON108℃>					
	ヒューズ	操作回路用	250V 5A			250V 5A・1A	
		凝縮器送風機用	250V 5A				
		逆相防止器	有				
	油温検出保護	-			有		
内蔵品	圧力計	有<低圧、高圧>					
	サクシオンアキュムレータ	有<4L>		有<9L>		有<12L>	有<17L>
	油分離器	有					
	ドライヤ	有					
	サイトグラス	有					
付属部品		予備ヒューズ<5A>・チェックジョイント			予備ヒューズ<5A・1A>・チェックジョイント		
外装色		マンセル 5Y 8/1					
外形寸法<高さ×幅×奥行>	mm	1445×1000×500			1700×1000×500	1700×1500×500	
質量	kg	162	177	187	230	285	305
	kg	145	160	170	205	260	280
配管寸法	吸入配管	mm	φ19.05S		φ25.4S		φ31.75S
	液配管	mm	φ9.52F		φ12.7F		
	ホットガス配管	mm	φ15.88S+φ15.88F			φ19.05S	
騒音<注2>	dB(A)	48/49	48/49	49/50	51/52	53/54	55/56

注1. 配管寸法欄 記号F:フレア接続, 記号S:ロー付接続

2. 騒音値の測定条件は次の通りです。

周囲温度: 32℃, 蒸発温度: -15℃

測定場所: 無響音室でユニット前面より距離 1m, 高さ 1m

3. 測定条件は次の通りです。

周囲温度: 32℃, 蒸発温度: -10℃, 吸込ガス温度: 18℃, サブクール: 5K

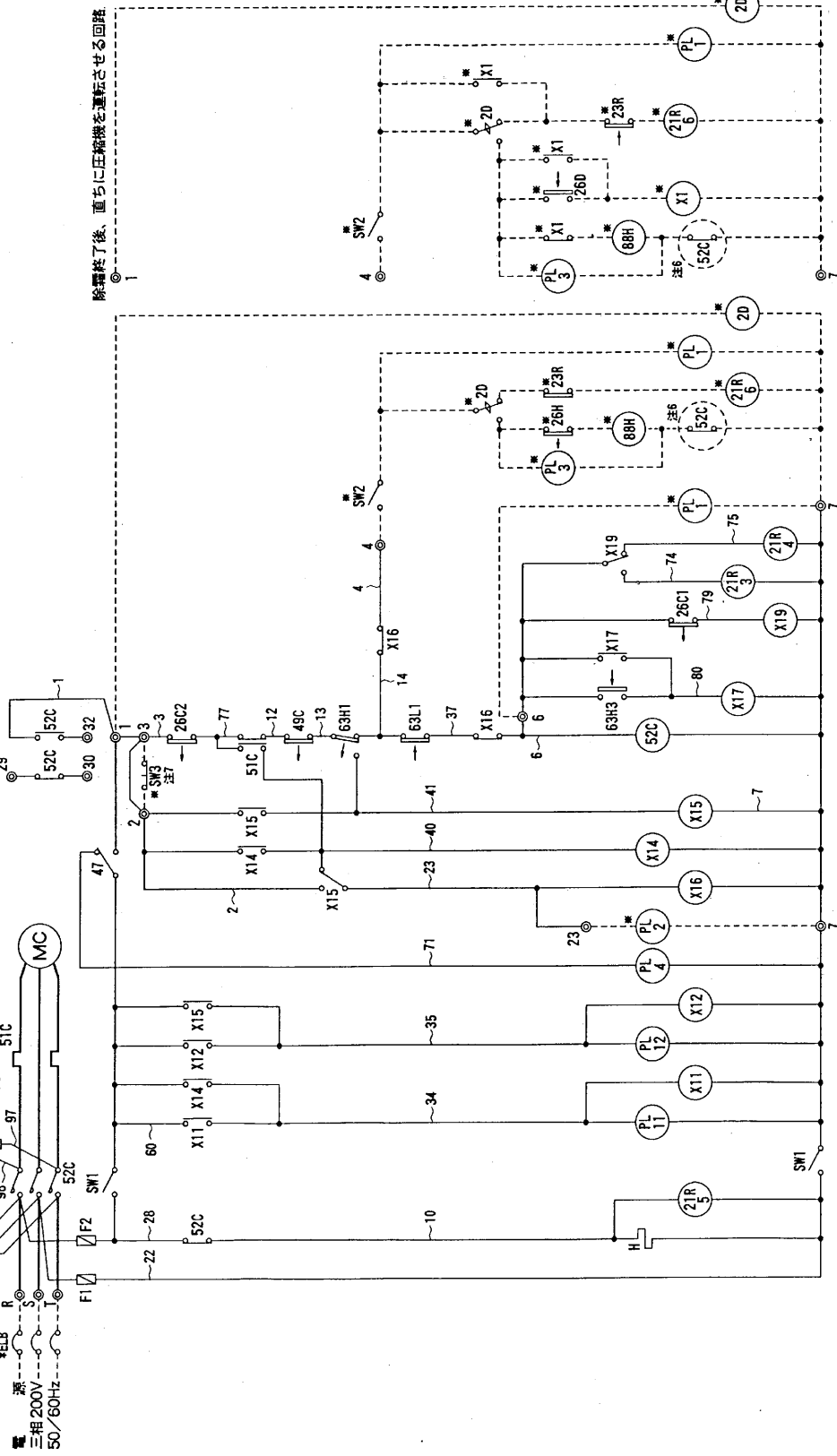
4. 製品仕様は改良等のため、予告なしに変更する場合があります。

5. 正規充填量は圧縮機油面窓中心での油量を示します。

コンデンシングユニット標準仕様書	WAN17-007-A
------------------	-------------

■ 電気配線図
 ERA-Z22B形
 ERA-Z30B形

- 注 1. ※印の機器は現地手配となります。
 2. ----線は現地配線となります。
 3. SW2, SW3, PL1~3の現地手配機器は別途リモコンボックスとして別売しています。
 4. 接点部の矢印は、圧力温度が上昇または圧力差が増大した場合の動作方向を示しています。
 5. PL1 (運転表示灯)は端子①-②の間に接続すると、圧縮機のON/OFFに連動して表示灯が点滅することができます。
 6. ①内の52Cのb接点は、冷凍機と電熱器(運転取り)の同時通電を防止するための回路です。複数個のクーラーを個別に運転する場合は、端子①と88Hを接続してください。
 7. SW3を取り付ける場合は2-3間の配線は必ず取り外してください。
 8. ERA-Z22BはMF1のみです。



記号説明

記号	名称
C1-2	コンデンサ<送風機用電動機>
FC	ファンコンロー
F1-2-3-4	ヒューズ(F1: 制御回路, F3, 4: 7A7275A)
H	電熱器(クーラクター)
MC	圧縮機用電動機
MF1-2	送風機用電動機
PL4	表示灯<異常(冷却)・アラ>
PL11	表示灯<異常(過電圧)・アラ>
PL12	表示灯<異常(高圧)・アラ>
SW1	スイッチ<クーラー用手元スイッチ>
TH1	サーモスタットファンコンローラ
X11-X19	補助接点
Z1R3	電磁弁<高インジエクション>
Z1R4	電磁弁<高インジエクション>
Z1R5	電磁弁<過電圧>
Z6C1	温度制御用<高インジエクション>
Z6C2	温度制御用<高インジエクション>
Z6C3	温度制御用<高インジエクション>
Z6C4	温度制御用<高インジエクション>
Z6C5	温度制御用<高インジエクション>
Z6C6	温度制御用<高インジエクション>
Z6C7	温度制御用<高インジエクション>
Z6C8	温度制御用<高インジエクション>
Z6C9	温度制御用<高インジエクション>
Z6C10	温度制御用<高インジエクション>
Z6C11	温度制御用<高インジエクション>
Z6C12	温度制御用<高インジエクション>
Z6C13	温度制御用<高インジエクション>
Z6C14	温度制御用<高インジエクション>
Z6C15	温度制御用<高インジエクション>
Z6C16	温度制御用<高インジエクション>
Z6C17	温度制御用<高インジエクション>
Z6C18	温度制御用<高インジエクション>
Z6C19	温度制御用<高インジエクション>
Z6C20	温度制御用<高インジエクション>
Z6C21	温度制御用<高インジエクション>
Z6C22	温度制御用<高インジエクション>
Z6C23	温度制御用<高インジエクション>
Z6C24	温度制御用<高インジエクション>
Z6C25	温度制御用<高インジエクション>
Z6C26	温度制御用<高インジエクション>
Z6C27	温度制御用<高インジエクション>
Z6C28	温度制御用<高インジエクション>
Z6C29	温度制御用<高インジエクション>
Z6C30	温度制御用<高インジエクション>
Z6C31	温度制御用<高インジエクション>
Z6C32	温度制御用<高インジエクション>
Z6C33	温度制御用<高インジエクション>
Z6C34	温度制御用<高インジエクション>
Z6C35	温度制御用<高インジエクション>
Z6C36	温度制御用<高インジエクション>
Z6C37	温度制御用<高インジエクション>
Z6C38	温度制御用<高インジエクション>
Z6C39	温度制御用<高インジエクション>
Z6C40	温度制御用<高インジエクション>

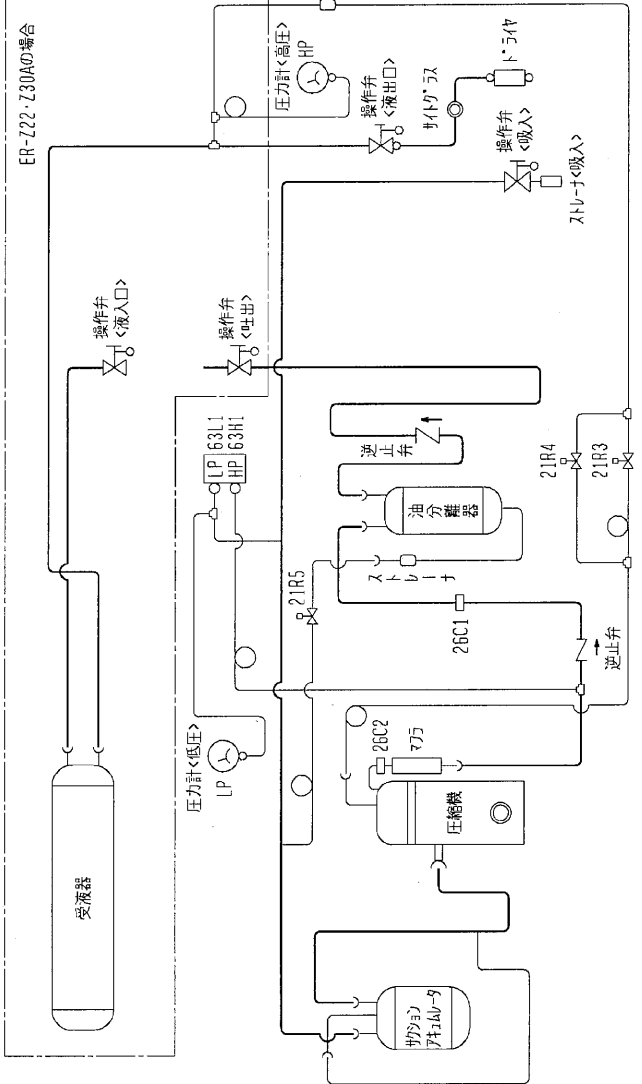
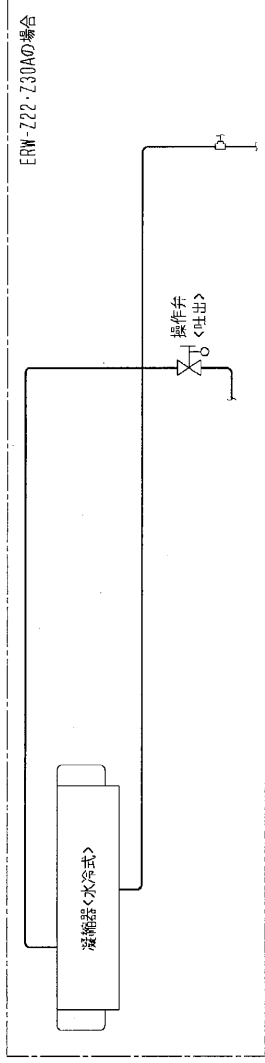
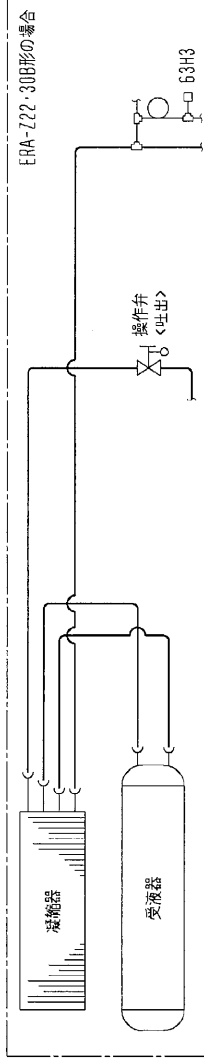
出図先 () 変更
 変更理由
 変更者
 変更日
 変更場所

DIM IN mm
 R/S SCALE
 NTS

作成日付 DATE 90-4-2
 作成者 森 梶山
 照会者 木村 和
 照会日 梶山

承認者 梶山
 承認日

MITSUBISHI ELECTRIC CORPORATION
 TITLE 低 温 用
 スクロール圧縮機搭載コンデンシングユニット
 ERA-Z22B, Z30B 電気配線図
 DWG No. W394754 A



図中記号	機器名称	作動値
26C1	温度開閉器<イン> E1730J>	105℃ ON, 117℃ OFF
26C2	温度開閉器<吐出>	115℃ ON, 135℃ OFF
63H1	圧力開閉器<高圧>	2.55MPa OFF (ER(A)形) 2.2MPa OFF (ERW形)
63H3	圧力開閉器<クアンコバ>クワ>ア>	2.1MPa ON, 1.7MPa OFF (ERA形のみ)
2IR3, 4	電磁弁<イン> E1730J>	通電時間
2IR5	電磁弁<油戻し>	通電時間

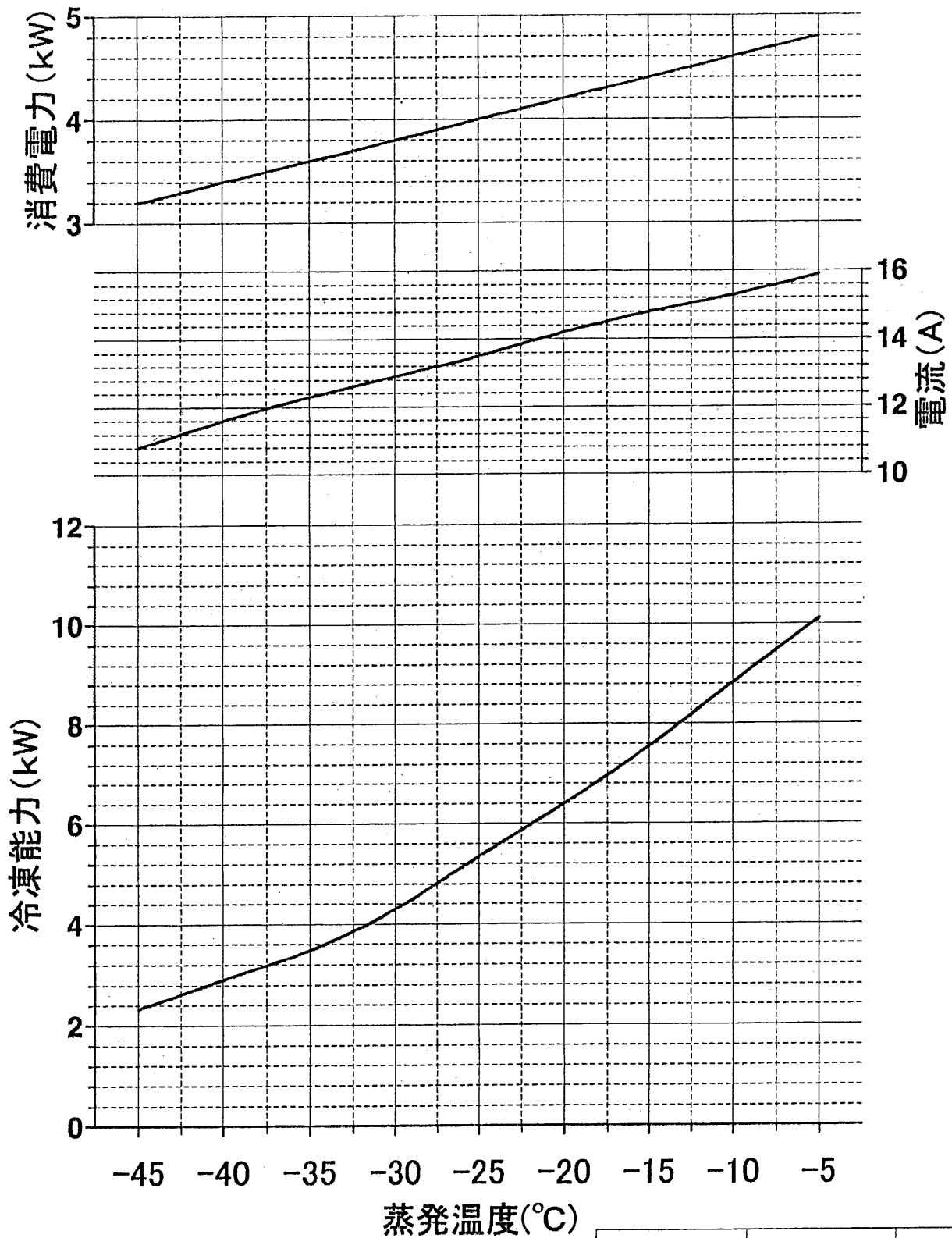
注. 製品の仕様は改良のため、予告なく変更する場合があります。

TITLE		一件型冷凍用(1形)ノゾク工ノ冷凍回路図
作成日付	改定日付	REVISED
ISSUED	REVISED	
DIM. mm		2000-10-26 2005-02-03
SCALE NTS		1/1
DRW. NO.		W640950
REV.		B
PAGE		1/1

三菱電機株式会社

ERR-Z30/ERA-Z30(-BS)能力線図(60Hz)

電源 三相200V 吸入ガス温度 18°C
 周囲温度 32°C 過冷却度 5K



作成	照査	検認