

三菱電機株式会社

冷電技術ノート	作成	東(耕)、石井	改定	A				
	検認	小林		99-5-20				

コンデンシングユニット<中低温用>

一体空冷式<R22・スクロール>

項目	形名	ERA-Z22B(-BS)	ERA-Z30B(-BS)	ERA-Z37B(-BS)	ERA-Z45C(-BS)	ERA-Z55C(-BS)	ERA-Z75D(-BS)	
呼称出力	kW	2.2	3.0	3.7	4.5	5.5	7.5	
法定冷凍トン	トン	1.1/1.4	1.6/1.9	1.9/2.3	2.4/2.9	2.8/3.4	3.4/4.0	
吸入圧力飽和温度範囲	℃	-45~-5						
冷媒		R22						
据付条件	℃	屋外設置・周囲温度 -15~+40						
電源		三相 200V 50/60Hz						
消費電力<注3>	kW	2.8/3.4	3.7/4.6	4.2/5.15	4.9/6.4	6.1/7.8	8.1/9.75	
運転電流<注3>	A	9.75/11.3	13.3/15.3	15.1/17.5	17.3/21.0	20.8/25.5	28.06/31.6	
力率<注3>	%	82.9/86.9	80.3/86.8	80.3/85.0	81.8/88.0	84.7/88.3	83.3/89.1	
始動電流	A	76/67	86/75	109/94	122/107	154/137	200/174	
圧縮機	形名	ZMJ055TA1	ZMJ075TA1	ZML092TB1	ZMJ117TB1	ZMJ138TC1	ZMJ165TD2	
定格出力	kW	2.2	3.0	3.7	4.5	5.5	7.5	
機	押しけ量	m ³ /h	9.7/11.6	13.2/15.8	16.1/19.3	20.5/24.6	24.1/28.9	
	クランクケースヒータ	W	62			72		
冷凍機油	種類	SUNISO 3GSD						
	初期充填量	L	1.8	2.3		3.2		
	その他	L	-	-		-		
	正規充填量<注5>	L	1.3	1.9		2.8		
凝縮器	熱交換器形式	プレートフィンチューブ式						
	送風機	電動機出力	W	80	45+55	55+80	95+95	
		ファン径	mm	φ400×1	φ400×2		φ400×3	
	風量	m ³ /min	50/50	85/85		140/140		
	凝縮圧力調整装置	電子ファンコントローラ						
受液器	内容量	L	6.5	15.1		19.0	28.0	
	可溶栓	有<口径φ5、溶融温度82℃以下>				有<口径φ7.2、溶融温度82℃以下>		
容量制御		-		有<0-60-100%>	-			
始動方式		-						
高圧カット防止機能		-		有<ON2.6MPa, OFF2.0MPa>	-			
保護装置	高低圧圧力開閉器	有						
	電磁開閉器・熱動過電流継電器	有<21A設定>	有<27A設定>	有<27A設定>	有<31A設定>	有<38A設定>	有<50A設定>	
	温度開閉器(圧縮機・吐出管)	有<OFF:135℃、ON115℃>						
	温度開閉器(圧縮機インナーサーモ)	有<OFF:130℃、ON108℃>						
	ヒューズ	操作回路用	250V 5A			250V 5A・1A		
		凝縮器送風機用	250V 5A					
内蔵品	逆相防止器	有						
	油温検出保護	-			有			
	圧力計	有<低圧、高圧>						
	サクシオンアキュムレータ	有<4L>		有<9L>		有<12L>	有<17L>	
付属部品	油分離器	有						
	ドライヤ	有						
	サイトグラス	有						
	予備ヒューズ<5A>・チェックジョイント	予備ヒューズ<5A>・チェックジョイント			予備ヒューズ<5A・1A>・チェックジョイント			
外装色	マンセル 5Y 8/1							
外形寸法<高さ×幅×奥行>	mm	1445×1000×500			1700×1000×500		1700×1500×500	
質量	kg	162	177	187	230	285	305	
製品質量	kg	145	160	170	205	260	280	
配管寸法	吸入配管	mm	φ19.05S		φ25.4S		φ31.75S	
	液配管	mm	φ9.52F		φ12.7F			
	ホットガス配管	mm	φ15.88S+φ15.88F			φ19.05S		
騒音<注2>	dB(A)	48/49	48/49	49/50	51/52	53/54	55/56	

注1. 配管寸法欄 記号F:フレア接続, 記号S:ロー付接続

2. 騒音値の測定条件は次の通りです。

周囲温度: 32℃, 蒸発温度: -15℃

測定場所: 無響音室でユニット前面より距離 1m, 高さ 1m

3. 測定条件は次の通りです。

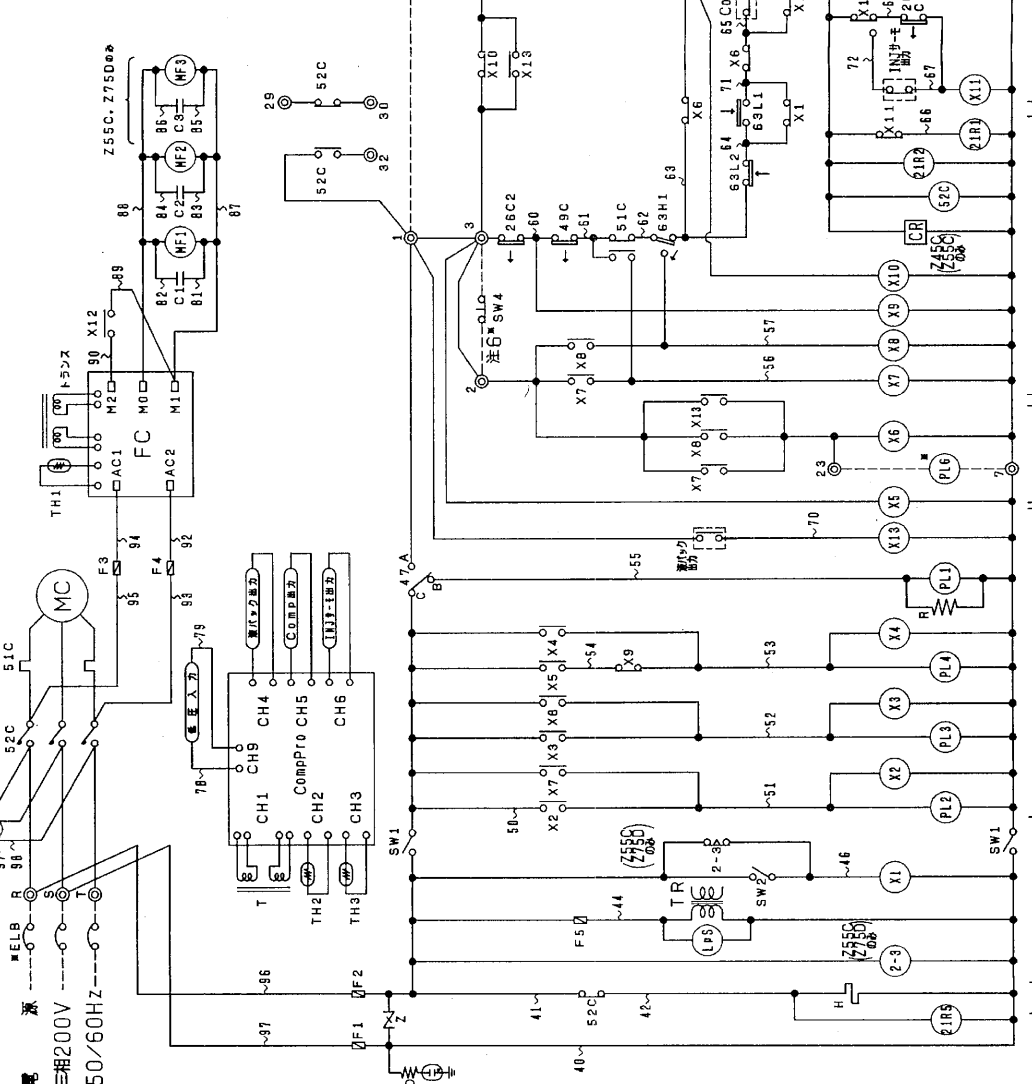
周囲温度: 32℃, 蒸発温度: -10℃, 吸込ガス温度: 18℃, サブクール: 5K

4. 製品仕様は改良等のため、予告なしに変更する場合があります。

5. 正規充填量は圧縮機油面窓中心での油量を示します。

コンデンシングユニット標準仕様書	WAN17-007-A
------------------	-------------

注1. * 本の機器は、現地配となりませす。
 注2. 線は現地配線となりませす。また回路はポンプダウン方式の場合を示しませす。
 注3. 接点の矢印は、圧力・温度が上昇した時の接点動作方向を示しませす。
 注4. 内の52Cのb接点は、コンデンシングユニットと電熱器・蒸気との同時運転を防止するための回路です。稼働個のクーラを個別に運転する場合は、端子7と88Hを接続してくだせす。



記号	名称
C1-3	コンデンサ (Z55C, Z75Dのみ) (C3はZ55C, Z75Dのみ)
CR	サーモスタット (Z45C, Z55C, Z75D)
D	サーモスタット
FC	電子ファンコントローラ
CompPro	Compressor Protection
F1, F2	ヒューズ (巻線機: 5A)
F3, F4	ヒューズ (送風機: 5A)
F5	ヒューズ (トランス: 1A)
H	電熱器 (ワランケース)
LPS	圧力開閉器 (圧力: 7.5kg/cm ²)
MC	圧縮機用電機
MF1-3	送風機用電機 (MF3はZ55C, Z75Dのみ)

記号	名称
PL1	表示灯 (異常: 送風機: アカ)
PL2	表示灯 (異常: 送風機: アカ)
PL3	表示灯 (異常: 送風機: アカ)
PL4	表示灯 (異常: 送風機: アカ)
R	抵抗
SW1	スイッチ (送風機: 停止)
SW2	スイッチ (送風機: 停止)
TR	トランス
TH1	サーモスタット (ファンコントローラ)
TH2	サーモスタット (送風機)
TH3	サーモスタット (送風機)
X1-13	接点
Z-3	タイマ (Z55, Z75Dのみ)
Z	タイマ
21R1	電熱器 (インジケション)
21R2	電熱器 (インジケション)
21R5	電熱器 (送風機)
26C1	圧力開閉器 (インジケション)
26C2	圧力開閉器 (インジケション)
47	圧力防止器
49C	送風機用電機 (圧力: 7.5kg/cm ²)
51C	送風機用電機 (圧力: 7.5kg/cm ²)
52C	送風機用電機 (圧力: 7.5kg/cm ²)
63H1	圧力開閉器 (圧力)
63H2	圧力開閉器 (ファンコントローラ)
63L1	圧力開閉器 (圧力)
63L2	圧力開閉器 (圧力)
63L3	圧力開閉器 (圧力)
63L4	圧力開閉器 (圧力)
63L5	圧力開閉器 (圧力)
63L6	圧力開閉器 (圧力)
63L7	圧力開閉器 (圧力)
63L8	圧力開閉器 (圧力)
63L9	圧力開閉器 (圧力)
63L10	圧力開閉器 (圧力)
63L11	圧力開閉器 (圧力)
63L12	圧力開閉器 (圧力)
63L13	圧力開閉器 (圧力)
63L14	圧力開閉器 (圧力)
63L15	圧力開閉器 (圧力)
63L16	圧力開閉器 (圧力)
63L17	圧力開閉器 (圧力)
63L18	圧力開閉器 (圧力)
63L19	圧力開閉器 (圧力)
63L20	圧力開閉器 (圧力)
88H	電熱器 (送風機)
21R6	電熱器 (送風機)
21R7	電熱器 (送風機)
21R8	電熱器 (送風機)
21R9	電熱器 (送風機)
21R10	電熱器 (送風機)
21R11	電熱器 (送風機)
21R12	電熱器 (送風機)
21R13	電熱器 (送風機)
21R14	電熱器 (送風機)
21R15	電熱器 (送風機)
21R16	電熱器 (送風機)
21R17	電熱器 (送風機)
21R18	電熱器 (送風機)
21R19	電熱器 (送風機)
21R20	電熱器 (送風機)

稼働終了後、直ちに圧縮機を運転させる回路
 稼働終了後、水切可能な運転回路

製品仕様は改良のため、予告なく変更する場合があります。

一体空冷式スクロール形
 コンデンシングユニット電気回路図
 ERA-Z45C-Z55C-Z75D

USER R FILE A000

MITSUBISHI ELECTRIC CORPORATION

作成日付 DATE 94-4-28
 承認者 APPROVED
 図面尺 IN 1:1
 縮尺 SCALE
 検査者 CHECKED
 設計者 DESIGNED

異常表示回路 異常回路 警報回路 警報運転回路 運転回路

電熱器回路

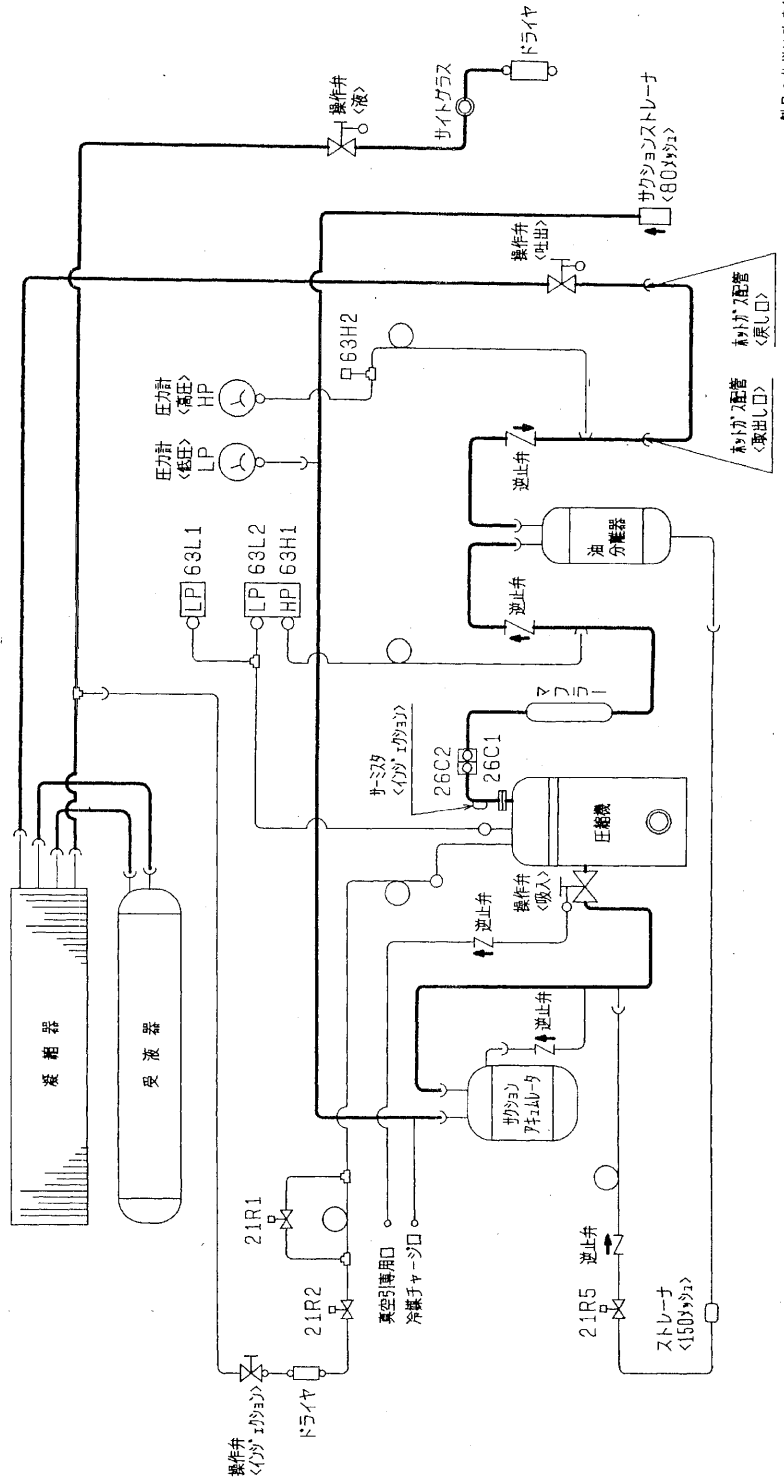
図面変更

W615285

PAGE 1/1

図中記号	機器名	動作値
26C1	過熱閉閉器<ツグ>イフ>>	注1 105℃ ON, 117℃ OFF
26C2	過熱閉閉器<吐出管>	115℃ ON, 135℃ OFF
63H1	圧力閉閉器<高圧>	2.55MPa OFF
63H2	圧力閉閉器<ツグ>イフ>>	2.1MPa ON, 1.7MPa OFF
63L1	圧力閉閉器<低圧:ツグ>イフ>>	-0.01MPa OFF<出荷時>
63L2	圧力閉閉器<低圧:蒸機式>	-0.04MPa OFF<出荷時>
21R1, 2	電磁弁<ツグ>イフ>>	通電時 OPEN
21R5	電磁弁<油戻し>	通電時 CLOSE

注1. 常時運転は、コントローラ(サ-ミスタク<インジエクション>)により
下記の作動値で制御します。
63C ON, 117℃ OFF
2. 圧力閉閉器<低圧:ツグ>イフ>>は、圧力センサ<低圧>も兼ねています。



製品の仕様は改良等のため、予告なく変更する場合があります。

MITSUBISHI ELECTRIC CORPORATION

作成日付 DATE 00-10-26
 作成者 DRAWN * APPROVED
 検査者 CHECKED
 設計者 DESIGNED

DIM. IN mm
 尺数 SCALE
 NTS

一体空冷式クロール形コンデンシングユニット冷媒回路図
 ERA-Z55C・Z75D(-BS)

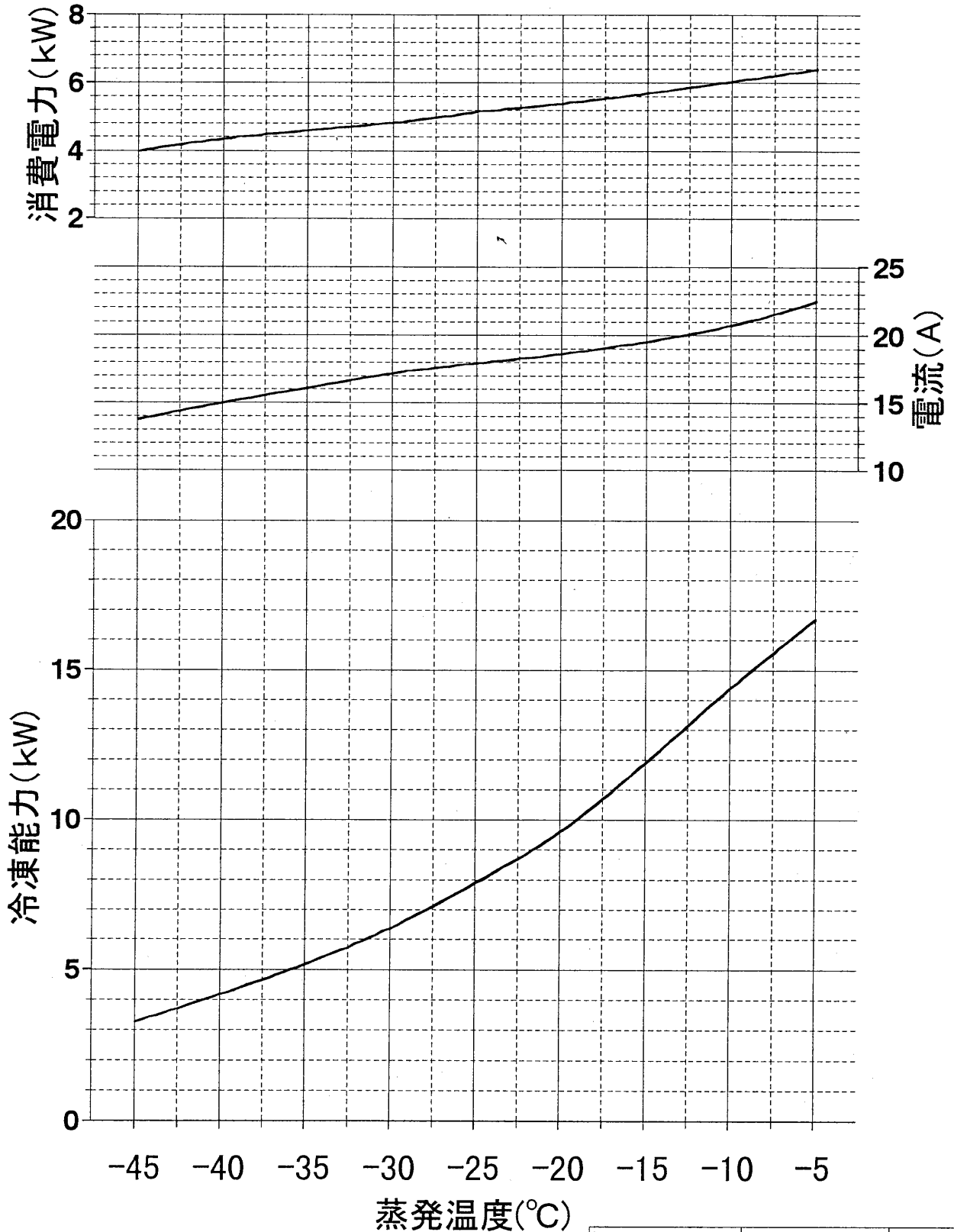
USER R FILE A000

W640945

PAGE 1/1

ERA-Z55C(-BS)能力線図(50Hz)

電源 三相200V 吸入ガス温度 18°C
 周囲温度 32°C 過冷却度 5K



作成	照査	検認
森川 99-8-27	奥村	杉本

作成	小坂 雄平	改定	
検認	阪上 95-12-8		

耐(重)塩害仕様書

◆適用 用： この仕様書は、次の環境汚染地域にコンデンシングユニット（室外機）を据え付ける場合に適用します。

1. 適用機種

A) 耐塩害仕様

ERA, ESA, ECA（半密閉形レシプロ式, 全密閉形スクロール式）

B) 耐重塩害仕様

ERA, ESA, ECA（半密閉形レシプロ式, 全密閉形スクロール式）

2. 適用環境

A) 耐塩害仕様

潮風には当たらないがその雰囲気にあるような場所。

- 具体的には
 - ① 室外機が雨で洗われる場所。
 - ② 潮風の当たらないところ。
 - ③ 室外機の設置場所から海までの距離が約300mを超え1km以内。
 - ④ 室外機が建物の影になる場所。

B) 耐重塩害仕様

潮風の影響を受ける場所。ただし、塩分を含んだ水が直接機器にはかからないものとする。

- 具体的には
 - ① 室外機に雨があまりかからない場所。
 - ② 潮風が直接当たるところ。
 - ③ 室外機の設置場所から海までの距離が約300m以内。
 - ④ 室外機が建物の表（海岸面）になる場所。
 - ⑤ 室外機設置場所のトタン屋根、ベランダの鉄製部の塗り替えが多い場所。

●海岸からの設置距離目安（設置環境により条件が変わります。）

① 直接潮風が当たるところ

	設置距離目安			備考
	300m	500m	1km	
①内海に面する地域	耐重塩害	耐塩害	——	瀬戸内海
②外洋に面する地域	耐重塩害		耐塩害	
③沖縄、離島	耐重塩害			

② 直接潮風が当たらないところ

	設置距離目安			備考
	300m	500m	1km	
①内海に面する地域	耐塩害		——	瀬戸内海
②外洋に面する地域	耐重塩害		耐塩害	
③沖縄、離島	耐重塩害			

◆留意事項

防蝕・耐塩害仕様機を使用した場合でも腐食・発錆に対して万全でなく、ユニットの設置やメンテナンスに対し、次の事項に留意願います。

1. 海水飛沫および潮風に直接さらされる場所に設置しないでください。
2. 室外機外装パネルに付着した塩分等の雨水による洗浄効果を損なわないように、日除け等は取り付けしないでください。
3. 室外機ベース内への水の滞留は、著しく腐食作用を促進させるため、ベース内の水抜け性を損なわないように水平に据付け願います。
4. 特に、海岸地帯への据付品については、付着した塩分等を除去するために定期的に水洗いを行ってください。
5. 据付時・メンテナンス時に付いた傷は、補修をしてください。
6. 機器の状態を定期的に点検してください。

（必要に応じて再防錆処理や、部品交換等を実施してください。）

WAN15-587

三菱電機株式会社

作成		改定					
検認							

◆仕様一覧

部品番号	部品名	素 材	標 準	耐 塩 害	耐 重 塩 害	表面処理・部品仕様
1	台枠	溶融亜鉛メッキ鋼板	○			—————
		合金化溶融亜鉛メッキ鋼板		○		ポリエステル粉体塗装(1C1B)※1 ○ ポリエステル粉体塗装(1C1B)※2
2	圧縮機取付板	溶融亜鉛メッキ鋼板	○			—————
		合金化溶融亜鉛メッキ鋼板		○		ポリエステル粉体塗装(1C1B)※1 ○ ポリエステル粉体塗装(1C1B)※2
3	ハシラFL・FR	溶融亜鉛メッキ鋼板	○			—————
		合金化溶融亜鉛メッキ鋼板		○		ポリエステル粉体塗装(1C1B)※1 ○ ポリエステル粉体塗装(1C1B)※2
4	マエイタ	溶融亜鉛メッキ鋼板	○			—————
		合金化溶融亜鉛メッキ鋼板		○		ポリエステル粉体塗装(1C1B)※1 ○ ポリエステル粉体塗装(1C1B)※2
5	モータ支え・支え足	溶融亜鉛メッキ鋼板	○			—————
		合金化溶融亜鉛メッキ鋼板		○		ポリエステル粉体塗装(1C1B)※1 ○ ポリエステル粉体塗装(1C1B)※2
6	支え枠	溶融亜鉛メッキ鋼板	○			—————
		合金化溶融亜鉛メッキ鋼板		○		ポリエステル粉体塗装(1C1B)※1 ○ ポリエステル粉体塗装(1C1B)※2
7	ケーシングSR・SL	合金化溶融亜鉛メッキ鋼板	○			—————
				○		アクリルエナメル塗装(2C1B) ポリエステル粉体塗装(1C1B)※1 ○ ポリエステル粉体塗装(1C1B)※2
8	ケーシングFU	合金化溶融亜鉛メッキ鋼板	○			—————
				○		アクリルエナメル塗装(2C1B) ポリエステル粉体塗装(1C1B)※1 ○ ポリエステル粉体塗装(1C1B)※2
9	ケーシングF	合金化溶融亜鉛メッキ鋼板	○			—————
				○		アクリルエナメル塗装(2C1B) ポリエステル粉体塗装(1C1B)※1 ○ ポリエステル粉体塗装(1C1B)※2
10	取付板G 取付板DNS	溶融亜鉛メッキ鋼板	○	○		—————
		合金化溶融亜鉛メッキ鋼板				○ ポリエステル粉体塗装(1C1B)
11	リレーボックスカバー及び リレーボックス内板金	溶融亜鉛メッキ鋼板	○	○		—————
		合金化溶融亜鉛メッキ鋼板				○ ポリエステル粉体塗装(1C1B) アクリルエナメル塗装(2C1B)
12	ウツクミタ	ケーシングBU	○			—————
		合金化溶融亜鉛メッキ鋼板		○		ポリエステル粉体塗装(1C1B)※1 ○ ポリエステル粉体塗装(1C1B)※2
		ハシラ BR	○			—————
		ハシラ BL		○	○	エッジ部にエポキシ樹脂塗装追加
13	シキリ板 ドレンパン	ウツク	○			—————
		ガリバリウム鋼板		○	○	エッジ部にエポキシ樹脂塗装追加
14	その他内装板金	溶融亜鉛メッキ鋼板	○			—————
		合金化溶融亜鉛メッキ鋼板		○		ポリエステル粉体塗装(1C1B)※1 ○ ポリエステル粉体塗装(1C1B)※2
15	放熱器	アルミニウム板	○			—————
				○	○	アミノアルキド樹脂塗装追加

WAN15-587

三菱電機株式会社

作成		改定				
検認						

◆仕様一覧

部品番号	部品名	素 材	標 準	耐 塩 害	耐 重 塩 害	表面処理・部品仕様
16	液溜	—————	○	○		エポキシ樹脂塗装 (2C)
					○	エポキシ樹脂塗装 (3C)
17	アキュムレータ	—————	○	○		アクリル樹脂塗装 (1C)
					○	アクリル樹脂塗装 (2C)
18	オイルセパレータ	—————	○	○		エポキシ樹脂塗装 (2C)
					○	エポキシ樹脂塗装 (3C)
19	電磁開閉器	—————	○	○		—————
					○	防蝕仕様品に変更
20	リレー	—————	○	○		—————
					○	気密性向上タイプに変更
21	表示銘板	—————	○			—————
					○	「JRA耐塩害仕様品」
					○	「JRA耐重塩害仕様品」

その他の部品仕様は標準と同じです。
機種により一部仕様の異なる場合があります。
仕様は製品改良の為予告なしに変更する場合があります。

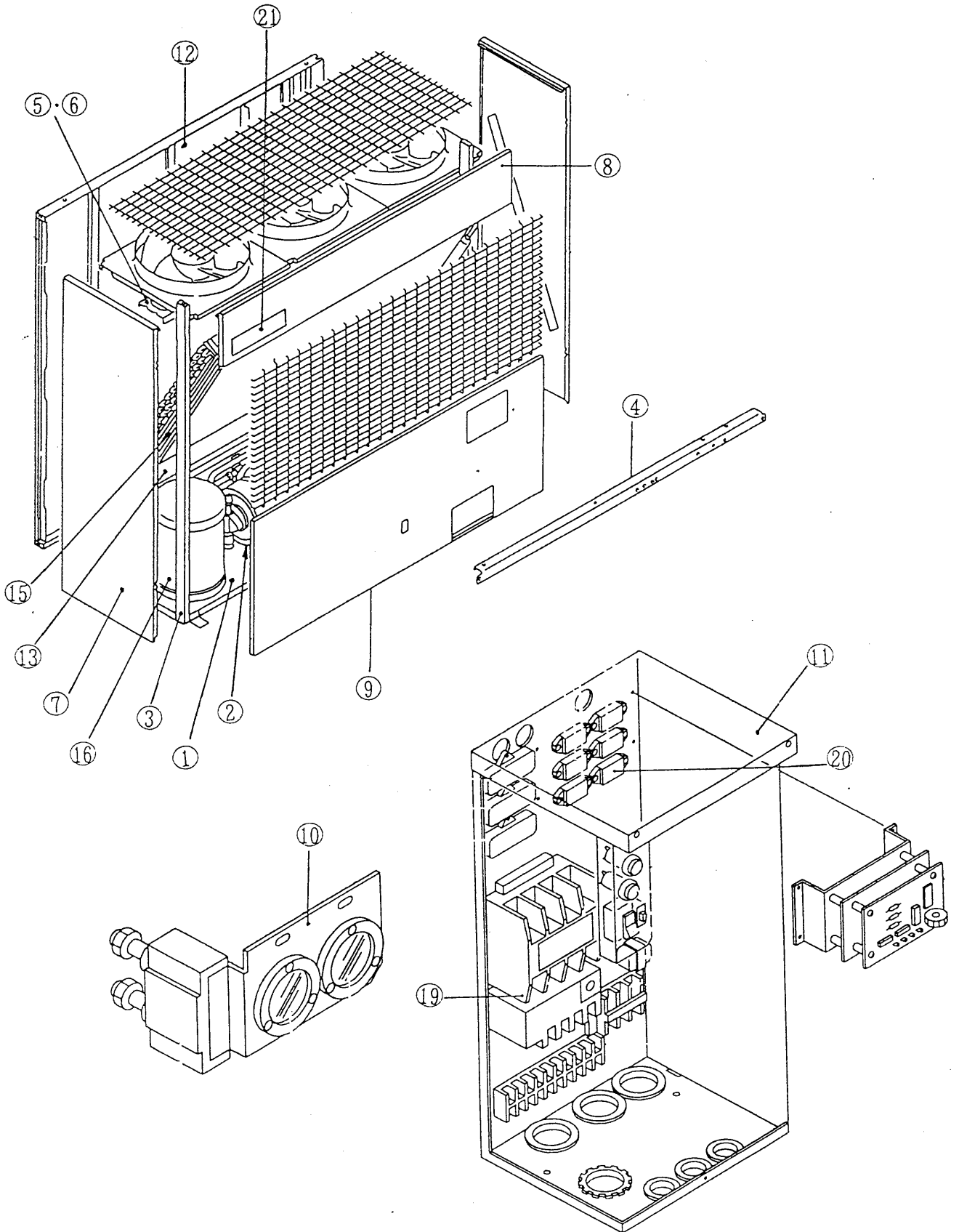
- ※1 : J R A耐塩害仕様基準に適合
- ※2 : J R A耐重塩害仕様基準に適合

◆準拠基準 ; 「空調機器の耐塩害試験基準(JRA9002-1991)」 : J R A (社団法人日本冷凍空調工業会) 制定

三菱電機株式会社

作成
検認

改定



WAN 15-587