

冷電技術ノート	作成	福原、川崎、阪上	改定	E	内容一部改定 森川、資志、JP-18	
	検認	小林		99-10-27	一杉	02-2-6

コンデンシングユニット<中低温用>

水冷式 <R22・全密閉レシプロ>

項目		形名	M7W-04LATC	M7W-06LATC	M7W-08LATC	M7W-11LATC
呼称出力		kW	0.4	0.6	0.75	1.1
法定冷凍トン		トン	0.19/0.22	0.27/0.32	0.35/0.40	0.66/0.79
吸入圧力飽和温度範囲		℃	-30~-5			-20~-5
冷媒			R22(150g封入済)	R22(150g封入済)	R22(150g封入済)	R22(300g封入済)
据付条件		℃	屋内設置・周囲温度+5~+40			
電源			三相 200V 50/60Hz			
電気特性	消費電力<注1>	kW	0.40/0.43	0.56/0.73	0.74/0.86	1.09/1.28
	運転電流<注1>	A	1.5/1.6	1.8/2.3	2.9/2.9	4.2/4.4
	力率<注1>	%	77/78	90/92	74/86	75/84
	始動電流	A	10/9	14/13	19/16	24/20
圧縮機	形名		AA93B33MAM0	AA134B46MA	AA168B56MA	GC360T
	定格出力	kW	0.4	0.6	0.75	1.1
	押しのけ量	m ³ /h	1.63/1.96	2.29/2.74	2.87/3.44	5.60/6.70
	クランクケースヒータ	W		-		62
冷凍機油	種類		SUNISO 3GSD			
	充填量	圧縮機	L	1.0		1.6
		その他	L		-	
正規充填量	L		1.0		1.6	
凝縮器	形式		二重管式			
	凝縮器容量	冷媒側容量	L			
		ボンアダウン	L			
	冷却水量(蒸発温度-5℃)	L/min	2.4/2.8	4.0/4.6	4.3/5.6	5.7/6.5
	水圧損失(//)	kPa	2.3/2.5	3.9/5.4	0.9/1.5	1.8/2.2
	最大冷却水量	L/min		10.8		19.8
最高使用水圧	MPa		常用0.7以下 <限界1.0>			
受液器	内容量	L	1.3		1.6	2.4
	可溶栓					-
容量制御						-
始動方式						-
高圧カット防止機能						-
保護装置	高低圧圧力開閉器					有
	電磁開閉器・熱動過電流継電器		有<2.85A設定>	有<3.7A設定>	有<4.4A設定>	有<7.5A設定>
	温度開閉器(圧縮機・吐出管)			-		有<135℃>
	温度開閉器(圧縮機インナーサーモ)				-	
	ヒューズ	操作回路用			-	有<5A>
	逆相防止器					-
	油温検出保護					-
内蔵品	圧力計					-
	サクシジョンアキュムレータ					-
	油分離器					-
	ドライヤ					-
付属部品				ソケット PT3/4X1/2(2個)		-
外装色						-
外形寸法<高さ×幅×奥行>	mm		242×490×360		262×530×360	289×580×390
質量	荷造質量	kg	28	30	31	45
	製品質量	kg	26	28	28	43
配管寸法<注4>	吸入配管	mm	φ 9.52F		φ 12.7F	
	液配管	mm	φ 6.35F			
	ホットガス配管	mm	-			
	冷却水入口	PT	1/2		3/4	
冷却水出口	PT	1/2		3/4		
騒音<注5>	dB(A)		44/45	46/46	46/48	53/55

注1. 消費電力・運転電流・力率の表示条件は次の通りです。

電源:三相200V 50/60Hz、凝縮温度:35℃、蒸発温度:-10℃、吸入ガス温度:18℃、サブクール:5K

2. 冷媒回路には乾燥窒素ガスを封入しています。

3. 製品仕様は改良等のため、予告なしに変更する場合があります。

4. 配管寸法欄 記号F:フレア接続

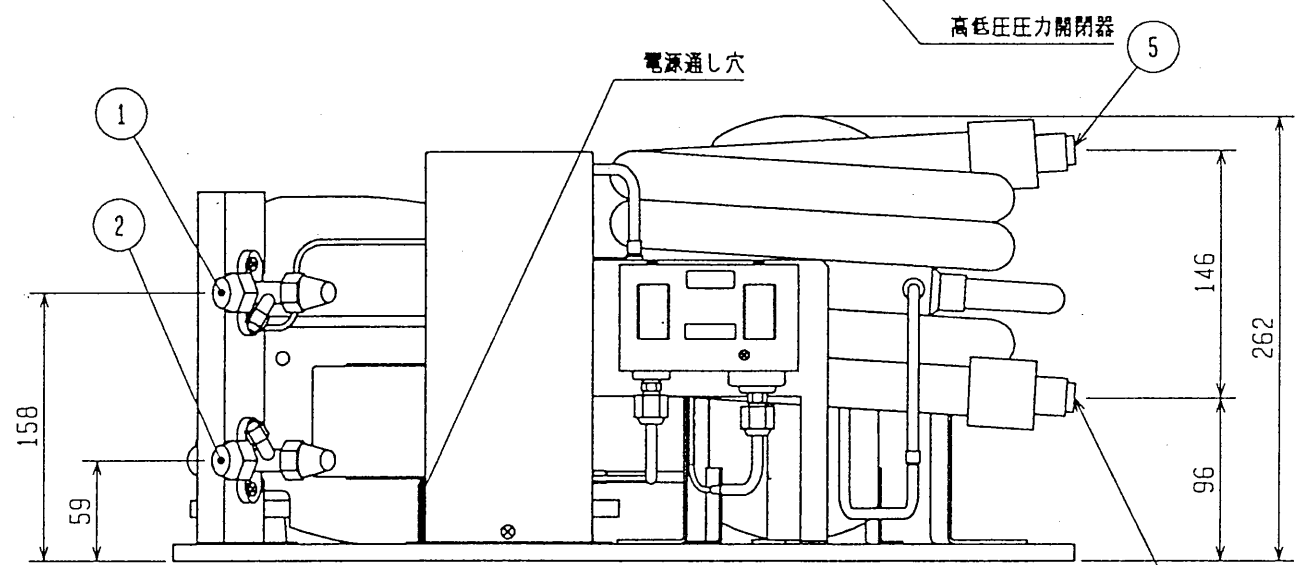
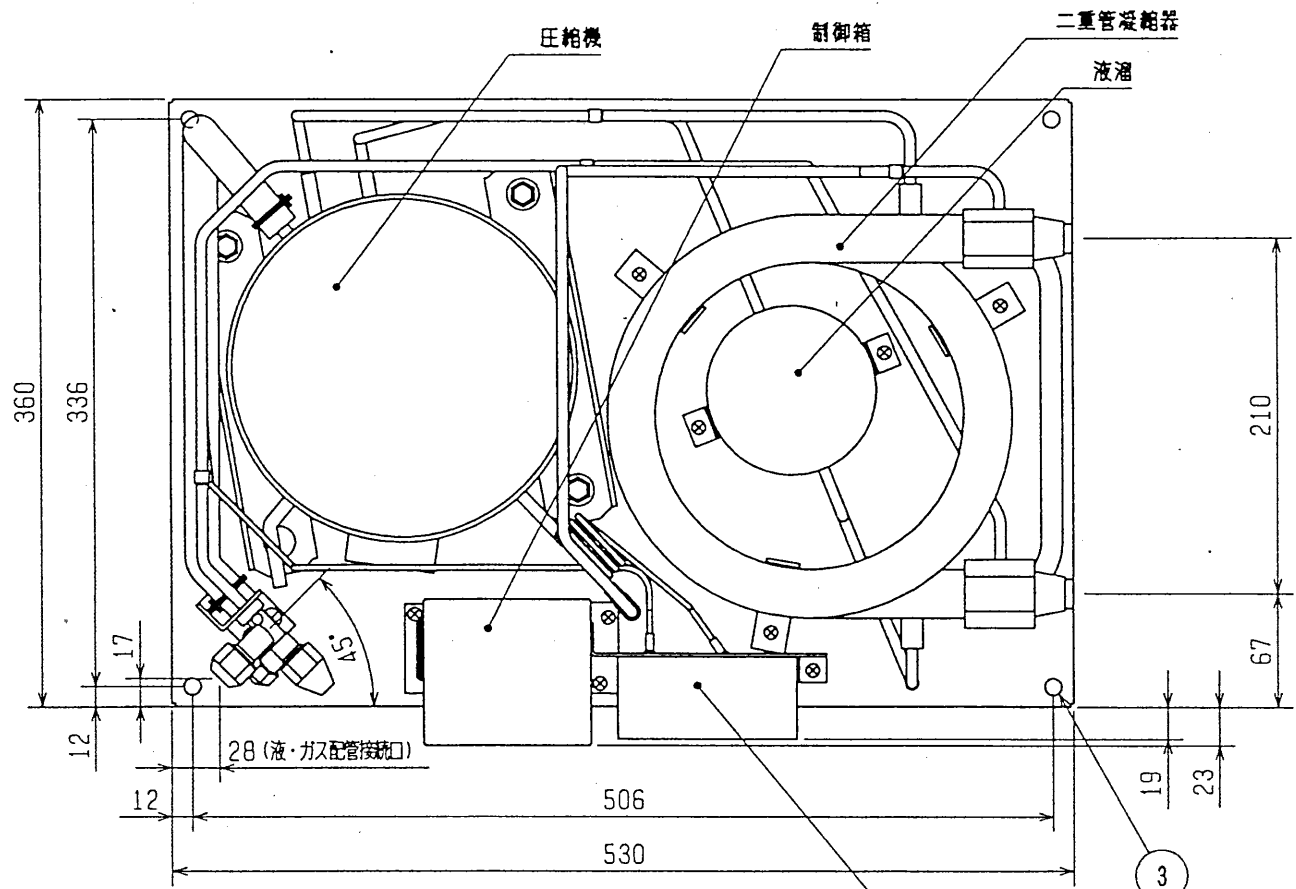
5. 騒音値の測定条件は次の通りです。

電源:三相200V 50/60Hz、凝縮温度:45℃、蒸発温度:-15℃、測定場所:操作弁側ユニット中心より距離 1m、高さ 1m

6. 冷媒制御機器は現地手配となります。

7. 冷却水量は冷却水入口温度32℃、凝縮温度45℃、スケールファクタ0.0001m³/Wのときの値です。

A
B
C
D
E
F



- ①.....冷媒液出口 φ6.35フレア
- ②.....冷媒ガス入口 φ12.7フレア
- ③.....基礎ボルト穴 4-φ10穴
- ④.....冷却水入口 PT3/4 (付属 ソケットPT3/4XPT1/2)
- ⑤.....冷却水出口 PT3/4 (付属 ソケットPT3/4XPT1/2)

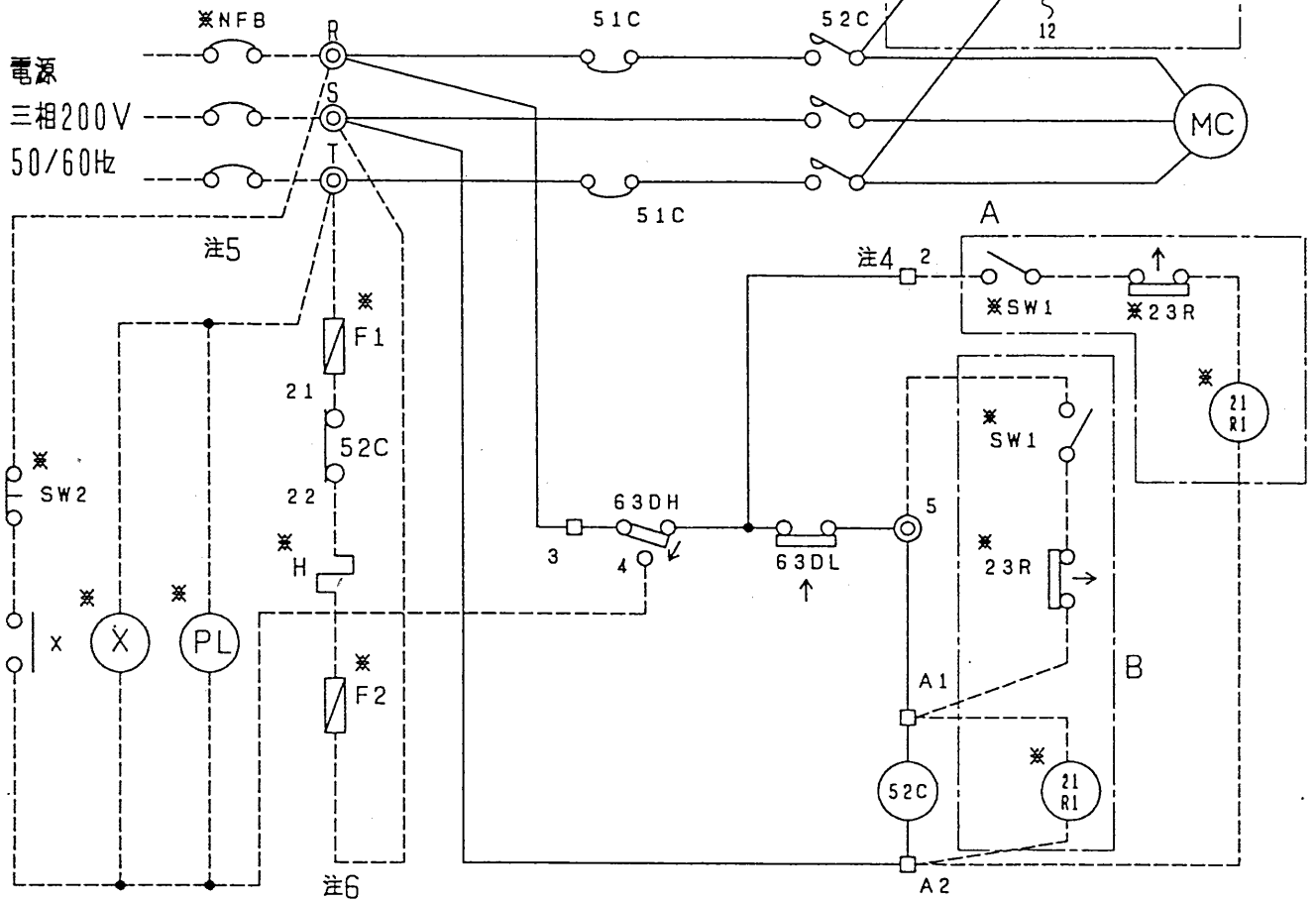
図番
DRAWING NO. W879728

改定
CHANGE

 MITSUBISHI ELECTRIC CORPORATION	M7W-08LATC 外形図		
	DIM. IN **	作成日付 DATE 99-11-18	校 査 APPROVED
	尺 度 SCALE	作 者 DRAWN 貝田谷 坂本	用 者 USER R FILE A000
	/ (NTS)	検 査 CHECKED 山本 設 計 DESIGNED 坂本	杉本
		W879728	
		PAGE /	

M7A-04, 06, 08L (A) TC
M7W-04, 06, 08LATC

電気配線図



- 注1. *印の機器は現地手配となります。
 注2. ----線は現地配線となります。
 注3. 接点部の矢印は圧力・温度が上昇した場合の接点の動作方向を示します。
 注4. ポンプダウン運転の場合は、A回路直切り回路の場合は、B回路の結線を行って下さい。但し、直切り回路の場合は、端子5と電磁接触器A1間の配線を取り外して下さい。
 注5. 高圧圧力スイッチは自動復帰型を使用しています。高圧スイッチ作動時に警報の自己保持回路をとる場合は補助リレー(X)、警報ランプ(PL)、リセットスイッチ(SW2)を点線のように配線して下さい。
 注6. 600、750W機種にはヒータを取付けることができます。ヒータを取り付ける場合は、ヒューズ(F1、F2)及びヒータ(H)を点線のように配線して下さい。尚、ヒータは別売部品として用意しています。

注6 600、750W機種にはヒータを取付けることができます。ヒータを取り付ける場合は、ヒューズ(F1、F2)及びヒータ(H)を点線のように配線して下さい。尚、ヒータは別売部品として用意しています。

記号	名称	記号	名称
C	コンデンサ(始動)	*NFB	ノーフェーズブレーカ
MC	圧縮機用電動機	*SW1	スイッチ
MF	送風機用電動機	*21R1	電磁弁(液管)
51C	モータプロテクタ	*23R	温度調節器(庫内)
52C	電磁接触器(圧縮機)	*X	補助リレー
63DH	圧力開閉器(高圧)	*PL	警報ランプ
63DL	圧力開閉器(低圧)	*SW2	リセットスイッチ
*F1/F2	ヒューズ<5A>	*H	ヒータ(別売)

ページ W871782A
DRAWING NO.

CHANGE
改定

MITSUBISHI ELECTRIC CORPORATION

作成日 DATE 99-5-7
 尺度 SCALE
 図 CHECKED 川崎
 設計 DESIGNED 川崎

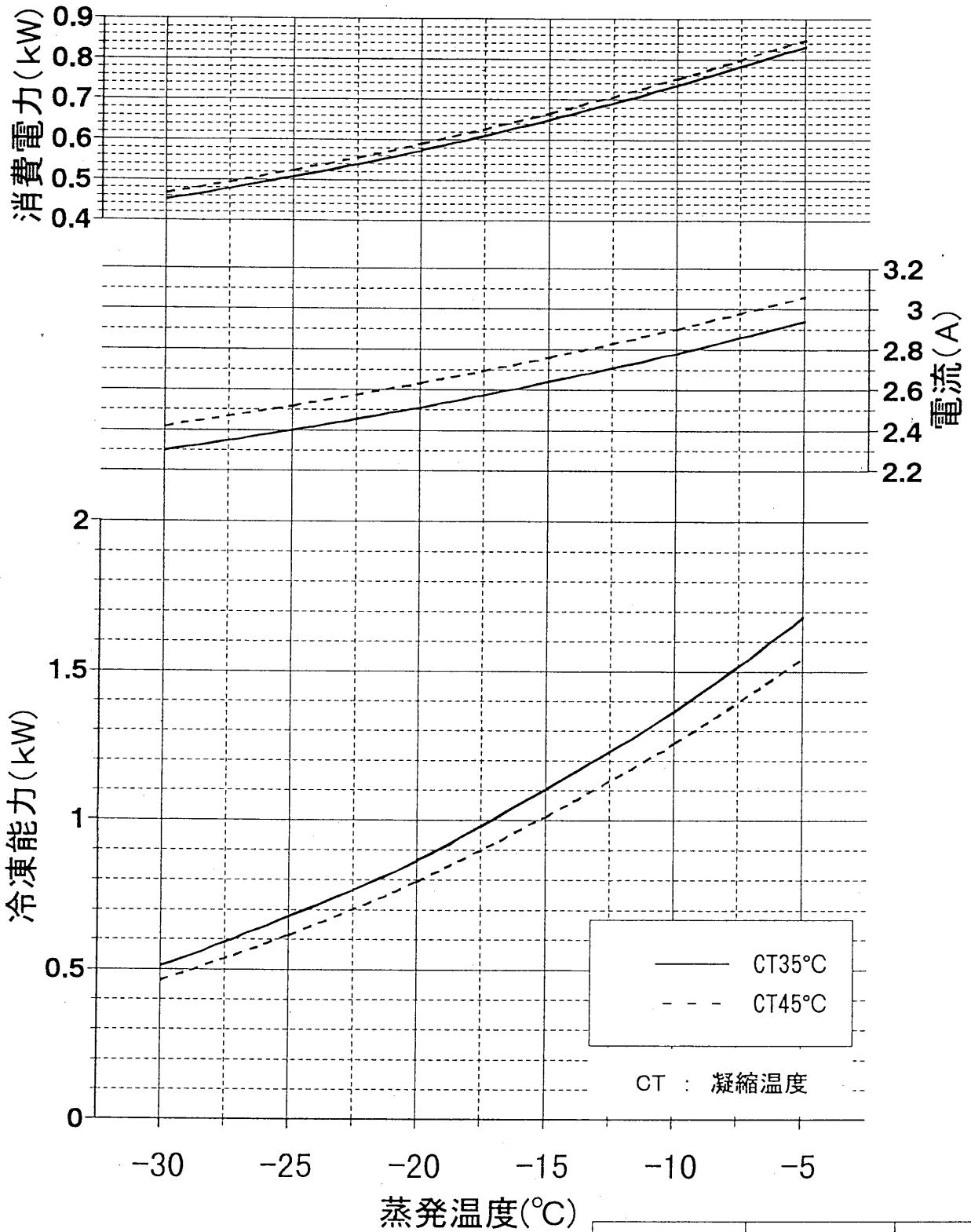
APPROVED
 坂上 小林

M7A-04, 06, 08L (A) TC
M7W-04, 06, 08LATC 電気配線図

USER R FILE A000
 PAGE
W871782A /

M7W-08LATC能力線図(50Hz)

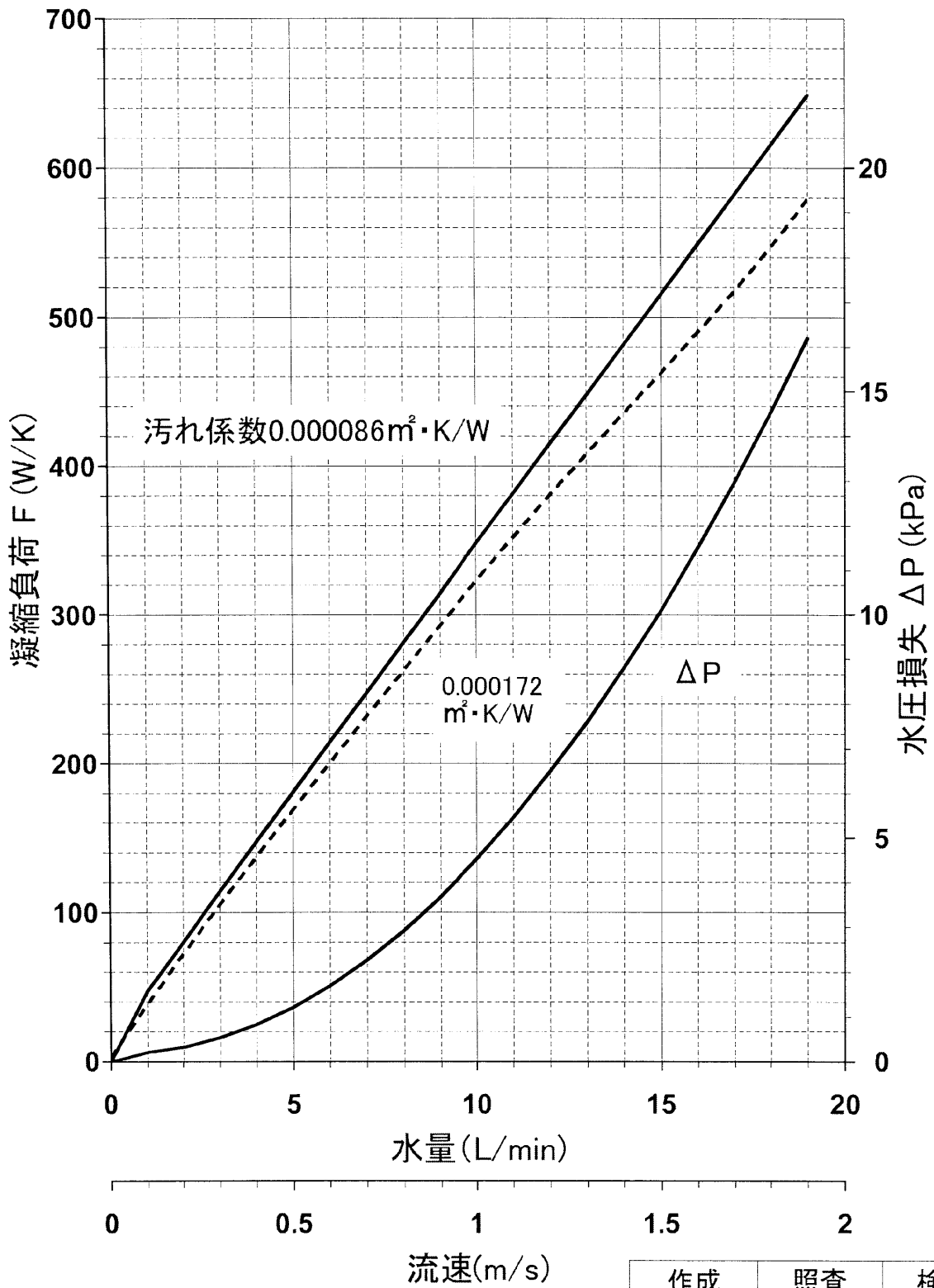
電源 三相200V 吸入ガス温度 18°C
過冷却度 5K



CT : 凝縮温度

作成	照査	検認
坂本 00-2-3	山本	杉本

M7W-08LATC凝縮器能力線図



WAN69-2006-A

作成	照査	検認
		山下