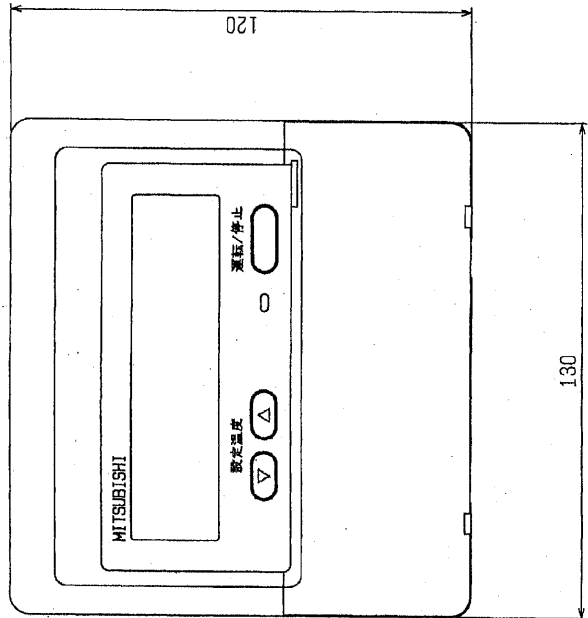


## コントローラ&lt;スタンダード&gt;

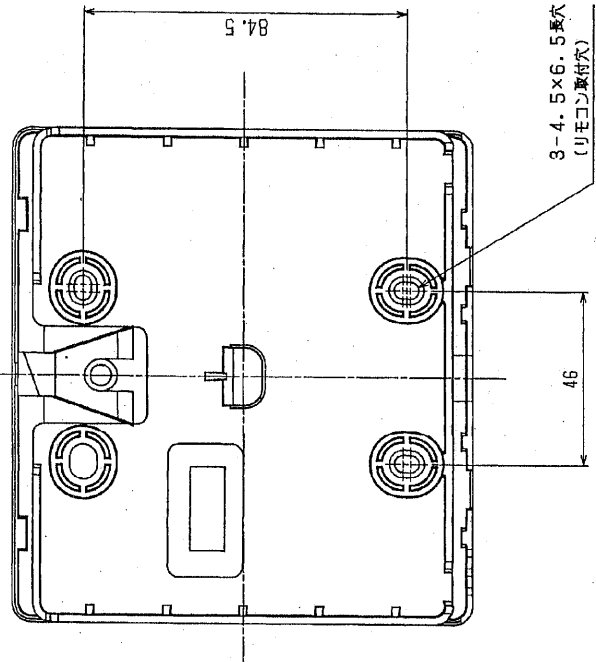
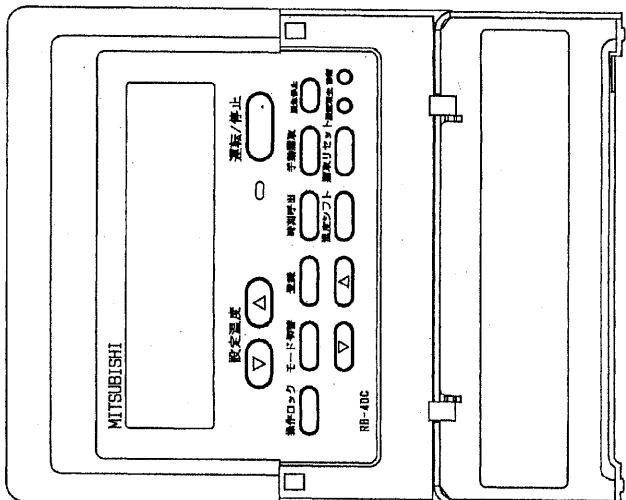
## マイコン式スタンダードシステム

項目	形名	RBH-20NSE	RBL-8HSE	RBL-15HSE	RBR-6HSE	RBR-20HSE
据付条件	℃	屋内設置・周囲温度-10~+40(但し、凍結・結露なきこと)				
外装色		マンセル5Y 8/1(接触器ボックス)・マンセル4.48Y 7.92/0.66 (電子リモコン)				
霜取方式		オフサイクル	ヒータ			
冷蔵庫内使用温度範囲	℃	+3~+22	-5~+15		-35~-5	
電源		単相 200V 50/60Hz				
表示灯		運転				
スイッチ		運転/停止・緊急停止・強制霜取・霜取リセット				
温度制御器	庫内温度制御方式	電子式				
	庫内温度設定範囲	℃	+1~+24	-7~+17		-37~-3
	サーミスタリード線長さ	m	5			
電熱器用接触器	個数		—	有<1>	有<1>	有<1>
	接点最大電流	A	—	20	50	20
	AC200~220Vにおける接点最大容量	kW	—	6.5	17	6.5
送風機用接触器	個数		有<1>			
	接点最大電流	A	11<三相かご形モータ AC3級>			
	AC200~220Vにおける接点最大容量	kW	2.2<三相かご形モータ AC3級>			
霜取用タイマー		電子式 周期 2~6.5時間(0.5時間毎設定),時刻<注1>				
付属部品		サーミスタ(リード線5m)・サーミスタ取付金具一式・リモコンケーブル(2芯10m) 電子リモコン(RB-4DC)				
外形寸法(電子リモコン)	高さ	mm	120			
	幅	mm	130			
	奥行	mm	28			
外形寸法(接触器ボックス)	高さ	mm	260			
	幅	mm	492			
	奥行	mm	118.5			
製品質量<注2>	kg	4	4.5	5	4.5	5

- 注1. 時刻設定可能な霜取タイマーが接続可能です。  
 2. 電子リモコンと接触器ボックスの合計の値です。  
 3. 適合コンデンシングユニット、ユニットクーラとの配線は、現地接続となります。  
 4. 製品仕様は改良等の為、予告なしに変更する場合があります。  
 5. 標準セットのリモコンパネル(RB-4DC)は液晶表示になります。  
 従来品(赤LED表示)のリモコンパネルをご希望の場合は、  
 リモコンパネル(RB-4DB1)と接触器ボックスを個別に手配願います。

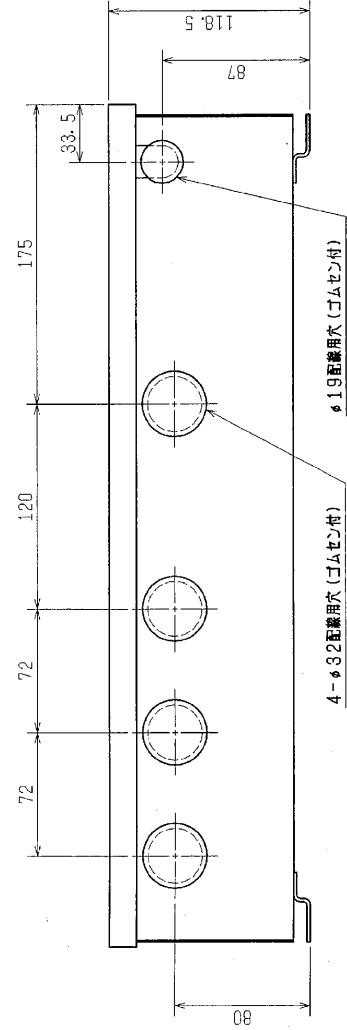
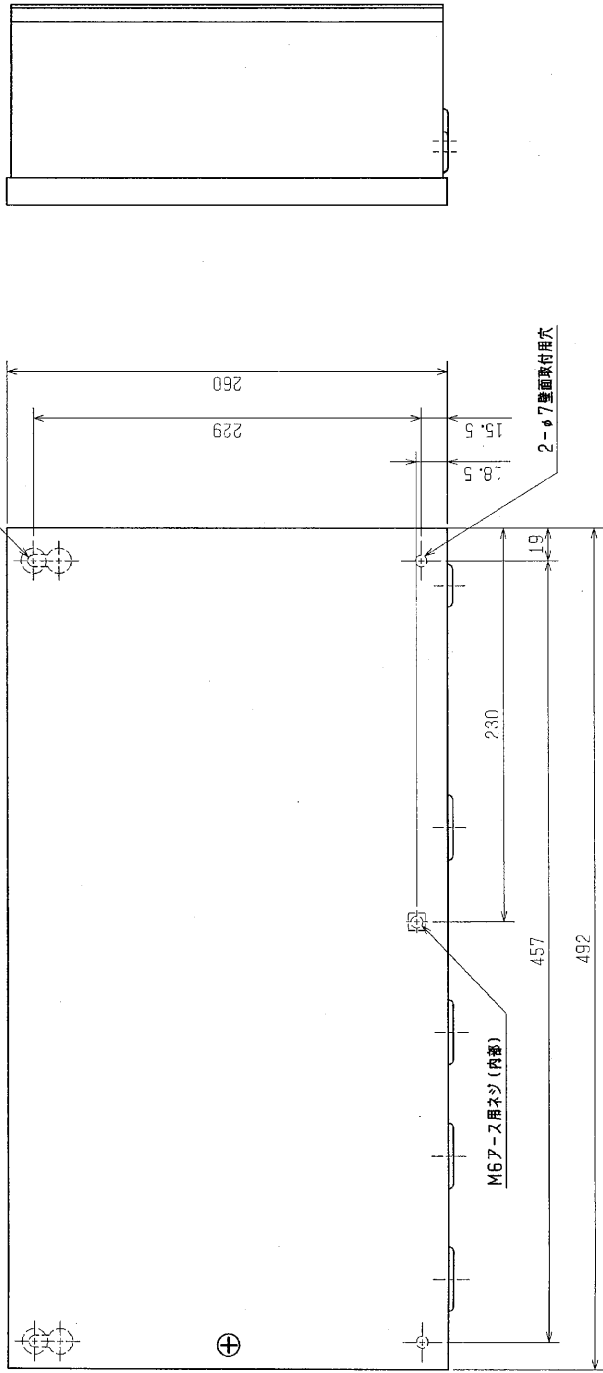



操作パネル開放状態




DIM mm	作成日付 ISSUED	2003-04-22	改定日付 REVISED	2003-04-22	TITLE リモコン 外形図 <RB-4DC>	DRW. NO. W654204	REV. PAGE
	SCALE NTS	三菱電機株式会社					

2-7×15壁面取付用シム穴



 DIM mm	作成日付 ISSUED 1996-12-10	改定日付 REVISED 2004-07-01	TITLE
	スタンダ-コントロール外形図 RBH(L) (R) -N(H) SE		

SCALE	NTS	DRW. NO.	WG24632	REV.	B	PAGE	1/1
-------	-----	----------	---------	------	---	------	-----


**三菱電機株式会社**

