

三菱電機株式会社

ユニットラ<UCH-P-VNB-8：冷蔵>

霜取方式：オフサイクル

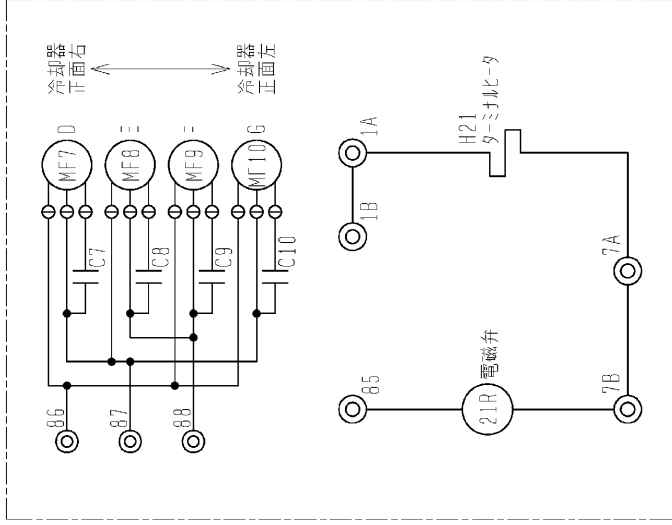
項目		形名	UCH-P3VNB-8(-BBN) (-BKN)
取付方法			天井吊下げ
外装ケース			アルミニウム (表面一部エポキシ加工)
使用温度		°C	+3~+22
冷媒			R404A (現地チャージ)
電源			三相 200V 60Hz
冷却能力 <注1>	TD7K	kW	3.5
	TD10K	kW	5.0
	TD13K	kW	6.5
冷却器	外表面伝熱面積	m ²	18.8
	フィンピッチ	mm	8.0
	内容積	L	6.8
送風機	電動機出力	kW	0.06×2
	入力	W	220
	ファン径	mm	φ320×2
風量		m ³ /min	67
冷風到達距離 (0.5m/s)		m	12
電気特性	運転消費電力	kW	0.22
	運転電流	A	1.16
	霜取消費電力	kW	0.22
	霜取運転電流	A	1.16
霜取方式			オフサイクル
ヒータ容量	冷却器	kW	-
	ドレンパン	kW	-
	ファンカバー	kW	-
	端子台	W	7
	液管	W	-
配管寸法 <注2>	冷却器入口	mm	φ9.52S
	冷却器出口	mm	φ19.05S <注6>
	外部均圧管	mm	φ6.35S
	排水管	mm	φ34 (外周PT-1ネジ加工)
内蔵電磁弁			SEV-502DX
内蔵膨張弁			WCX-1534DUG (G)
付属部品		オイルトラップ、ドレン排水ホース、ホースバンド、継手	
外形寸法	高さ	mm	476
	幅	mm	1590
	奥行	mm	467
質量	荷造質量	kg	49
	製品質量	kg	41
騒音<注3>		dB (A)	58

注1. 冷却能力 (負荷となる送風機の入力を含む) の条件は次のとおりです。

過熱度 4K、無着霜状態

TDはユニットラ入口空気温度と蒸発温度の差を示します。(TD=ユニットラ入口空気温度-蒸発温度)

2. 配管寸法欄 記号F：フレア接続, 記号S：叩付接続
3. 騒音値の測定条件は次のとおりです。
測定場所：無響音室でユニット前面中心より 45° 下方向に距離 1m
4. 製品仕様は改良などのため、予告なしに変更する場合があります。
5. 運転電流は各相の最大値を示します。
6. 付属継手を使用して、配管寸法を変更してください。



記号 名称	C7	C8	C9	C10	H21	MF7	MF8	MF9	MF10	21R
形名										
UCH-P3VNB-8,3WNB	○	○	○	○	○	○	○	○	○	○
UCH-P4VNB-8,4WNB	○	○	○	○	○	○	○	○	○	○
UCH-P5VNB-8,5WNB	○	○	○	○	○	○	○	○	○	○
UCH-P6VNB-8,6WNB	○	○	○	○	○	○	○	○	○	○
UCH-P8VNB-8,6WNB	○	○	○	○	○	○	○	○	○	○

注. 製品の仕様は改良のため、予告なく変更する場合があります。

TITLE		作成日付 ISSUED	改定日付 REVISED	REV.	PAGE
エレクトロニクス 電気回路図		2006-08-07	07-08-30	A	1/1
UCH-P3, 4, 5, 6, 8VNB (-BKN) (-SUS) (-BK)					
UCH-P3, 4, 5, 6, 8WNB (-BBN) (-SUS) (-BK)					
UCH-P3, 4, 5, 6, 8WNB (-BBN) (-SUS) (-BK)					
SCALE	NTS	DRAW. NO.		REV.	PAGE
		WKA94C953		A	1/1

UCH(L)-PVN(H)-8形ユニットクーラ冷却能力線図

電源 三相 200V 60Hz

過熱度 4K

注) 冷却能力は、負荷となる送風機の入力は差し引いておりません。

