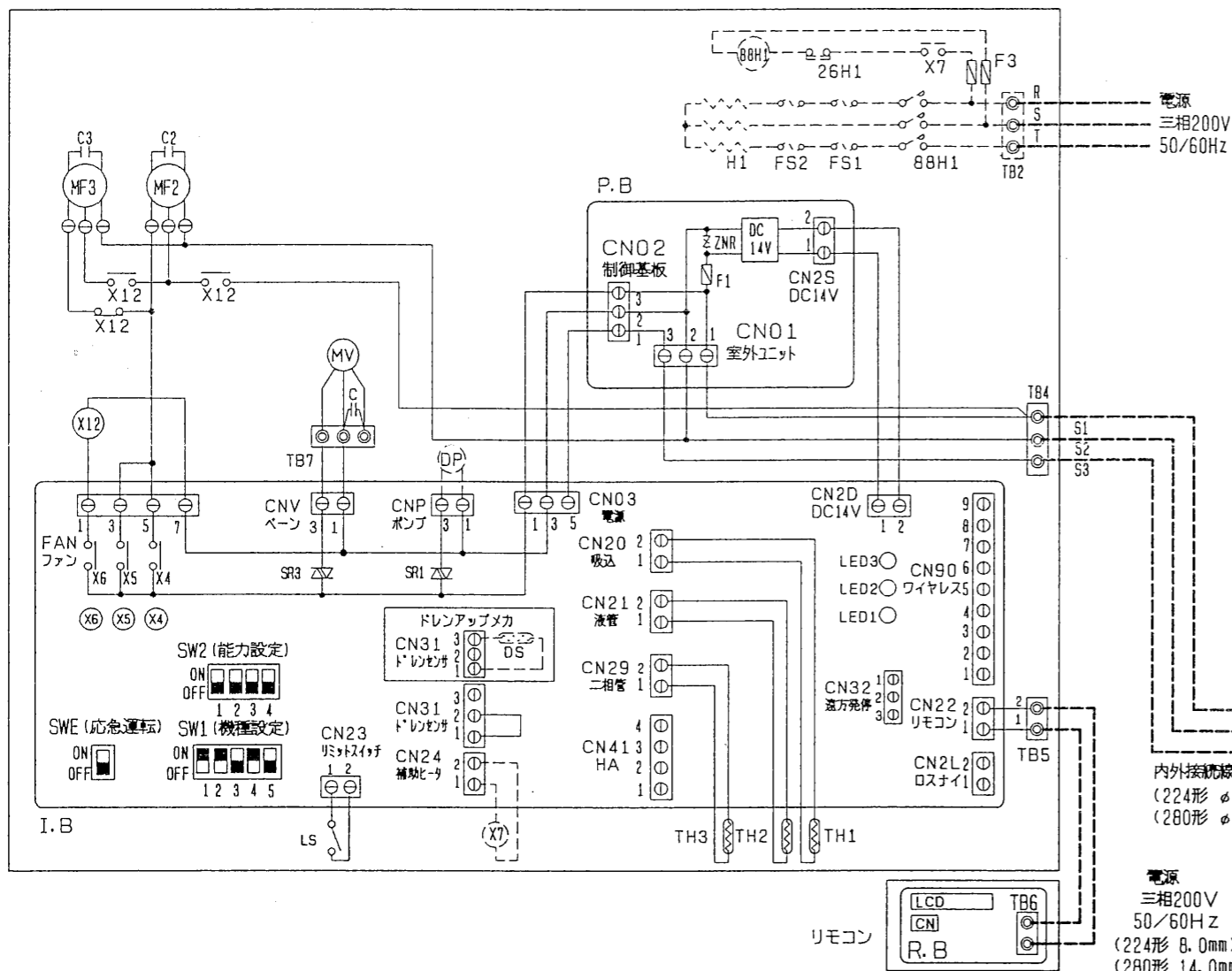


室内ユニット [PC-P224・280CA]



室内ユニット

記号	名称	記号	名称
MF2, 3	室内送風機用電動機	LED1	発光ダイオード (マイコン電源)
C2, 3	コンデンサ (室内送風機)	LED2	発光ダイオード (リモコン給電)
TB4	端子台 (内外接続線)	LED3	発光ダイオード (室内外通信)
TB5	端子台 (リモコン接続)	CN03	コネクタ (P.B-I.B接続線)
X12	補助继电器 (室内送風機・送風)	CN2D	コネクタ (14V電源)
TH1	サーミスタ (吸込温度)	FAN	コネクタ (室内送風機)
TH2	サーミスタ (液管温度)	CN20	コネクタ (吸込温度)
TH3	サーミスタ (二相管温度)	CN21	コネクタ (液管温度)
P.B	室内電源基板	CN22	コネクタ (リモコン)
F1	ヒューズ (6A)	CN23	コネクタ (ペーン用リミットスイッチ)
ZNR	バリスタ	CN24	コネクタ (補助ヒータ)
CNO1	コネクタ (内外接続線)	CN29	コネクタ (二相管温度)
CNO2	コネクタ (P.B-I.B接続線)	CN31	コネクタ (ドレンポンプ)
CN2S	コネクタ (14V電源)	CN32	コネクタ (遠方発停)
I.B	室内制御基板	CN41	コネクタ (JEMA標準HA端子)
X4~6	補助继电器 (室内送風機)	CN90	コネクタ (ワイヤレス受光アンプ)
SW1	スイッチ (機種設定)	CN2L	コネクタ (遠方表示・吸込)
SW2	スイッチ (能力設定)	CNV	コネクタ (ペーン用電動機)
SWE	スイッチ (応急運転)	CNP	コネクタ (ドレンポンプ)
MV	ペーン用電動機	SR1, 3	半導体リレー (DP, MV)
TB7	端子台 (ペーン用電動機)	C	コンデンサ (ペーン用電動機)
LS	リミットスイッチ		

リモコン

記号	名称
R.B	リモコン基板
CN	コネクタ (別売:スリットタイマ)
TB6	端子台 (室内ユニット接続)
LCD	液晶表示器

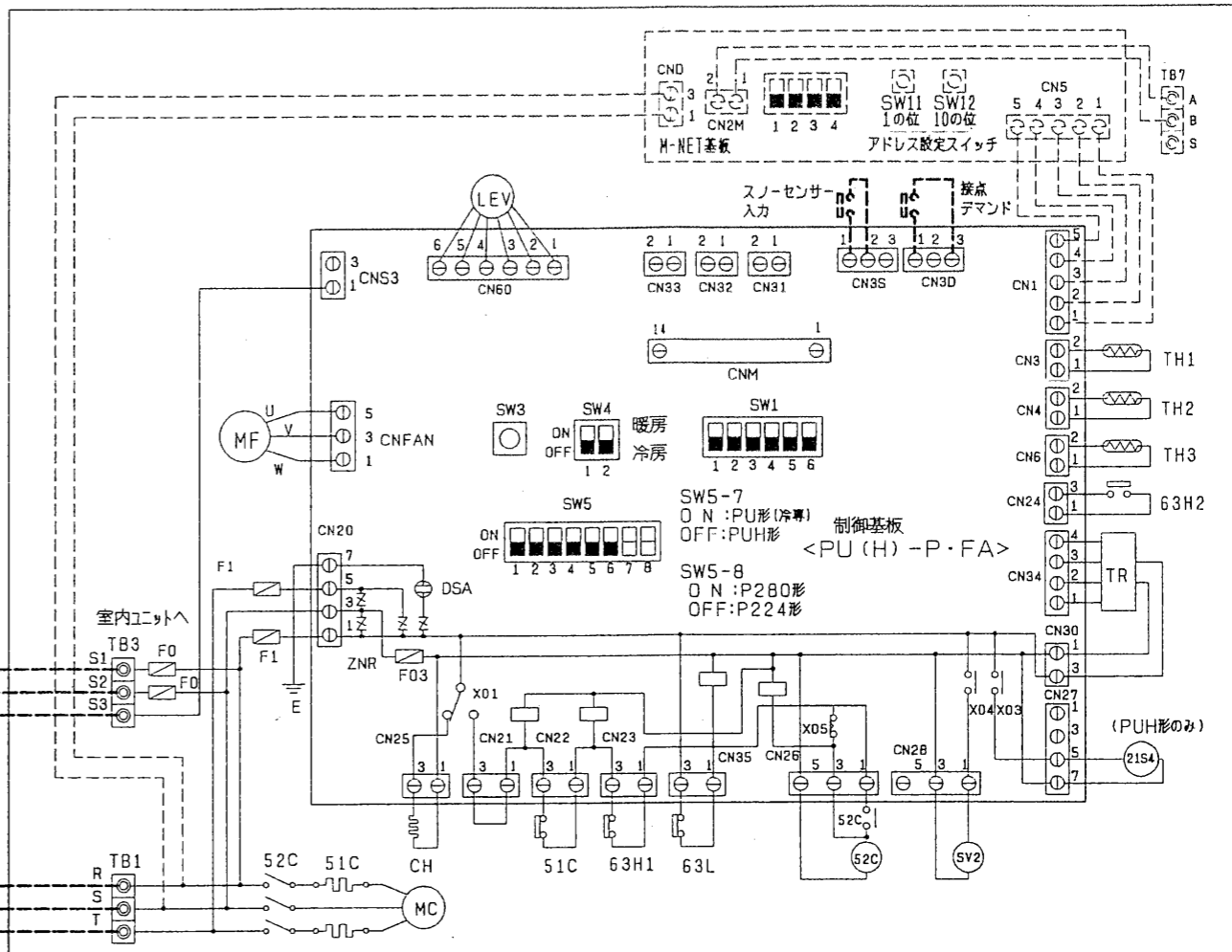
別売部品

記号	名称	備考
H1	電熱器	補助ヒータ
88H1	電磁接触器	
X7	補助继电器	
26H1	温度開閉器 (過熱防止)	
FS1, FS2	温度ヒューズ	
TB2	端子台 (ヒータ電源)	
F3	ヒューズ (5A)	
DP	ドレンポンプ	ドレンアップメカ
DS	ドレンセンサ	

注1. 記号説明

- (太破線) : 現地配線 / - - - (細破線) : 別売部品 / ⊕ : コネクタ / ⊙ : 端子台
- 2. 内外接続線には極性がありますので、本図の番号に従い配線してください。

室外ユニット (PU(H)-P224・280FA(-BS・BSG))



室外ユニット

記号	名称	記号	名称	記号	名称
MC	圧縮機用電動機	F0	ヒューズ (15A)	CN25	コネクタ (CH)
MF	送風機用電動機	F1	ヒューズ (10A)	CN26	コネクタ (52C)
52C	電磁接触器 (圧縮機)	F03	ヒューズ (2A)	CN27	コネクタ (21S4)
51C	熱動過電流继电器 (圧縮機)	E	アース端子	CN28	コネクタ (SV2)
63H1	圧力開閉器 (高圧保護) 3.3MPa OFF	X01	リレー (CH)	CN30	コネクタ (トランス1次)
63H2	圧力開閉器 (制御) 2.79MPa ON	X03	リレー (21S4)	CN31	コネクタ (応急)
63L	圧力開閉器 (低圧保護) 0 MPa OFF	X04	リレー (SV2)	CN32	コネクタ (テスト)
ZNR	バリスタ	X05	リレー (52C)	CN33	コネクタ (機能設定)
CH	発熱器 (ベルトヒータ)	CNFAN	コネクタ (送風機)	CN34	コネクタ (トランス2次)
TR	トランス	CN1	コネクタ (M-NET拡張)	CN35	コネクタ (63L)
TB1	端子台 (電源)	CN3	コネクタ (配管温度TH1)	CN3D	コネクタ (接点デマンド)
TB3	端子台 (A制御信号線)	CN4	コネクタ (吐出配管温度TH2)	CN3S	コネクタ (スノーセンサー)
TB7	端子台 (M-NET伝送線)	CN6	コネクタ (熱交温度TH3)	CNS3	コネクタ (伝送)
TH1	サーミスタ (配管温度検知)	CN20	コネクタ (電源)	CN60	コネクタ (LEV)
TH2	サーミスタ (吐出配管温度検知)	CN22	コネクタ (51C)	21S4	四方弁
TH3	サーミスタ (熱交温度検知)	CN23	コネクタ (63H1)	SV2	バイパス電磁弁
DSA	アレスタ	CN24	コネクタ (63H2)	LEV	電動式リニア膨張弁

改定

MITSUBISHI ELECTRIC CORPORATION		PC (H) - P224・280CF パッケージエアコン 大形スリム 天吊形電気配線図	
DIM. IN mm	作成日付 DATE	01 - 05 - 18	検 認 APPROVED
尺度 SCALE	作 成 DRAWN	中森 榎原	USER b FILE A000
/ NTS	照 査 CHECKED	山中	W643386
	設 計 DESIGNED	榎原 白水	