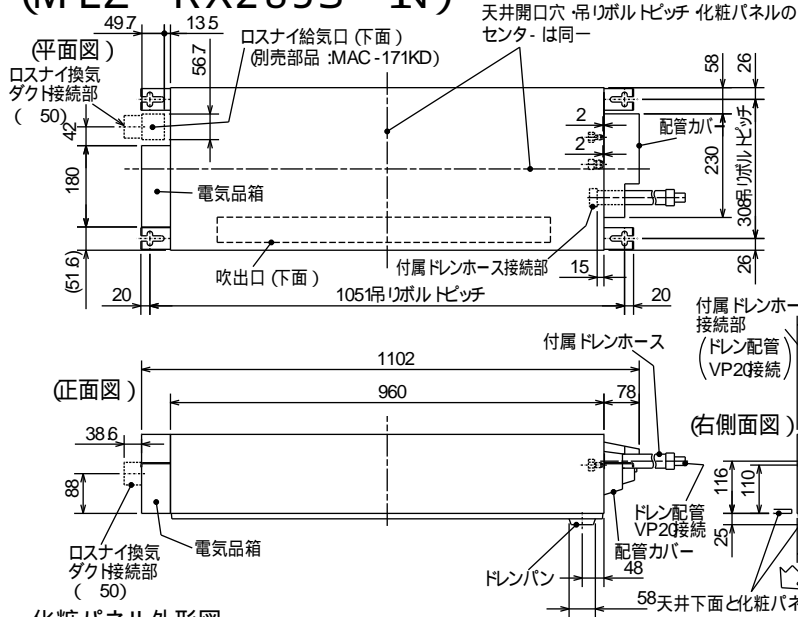


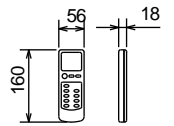
室内ユニット外形図 (MLZ-RX28JS-N)



| | | |
|----------------|-----------------|------------------|
| 本体配管 | 液管 | フレア接続 6.35(1/4") |
| | ガス管 | フレア接続 9.52(3/8") |
| 付属ドレンホース長さ | 540 | |
| 接続ドレン配管 | VP20 | |
| 接続ダクト(ロスナイ併設時) | 小口径ダクト断熱あり (50) | |

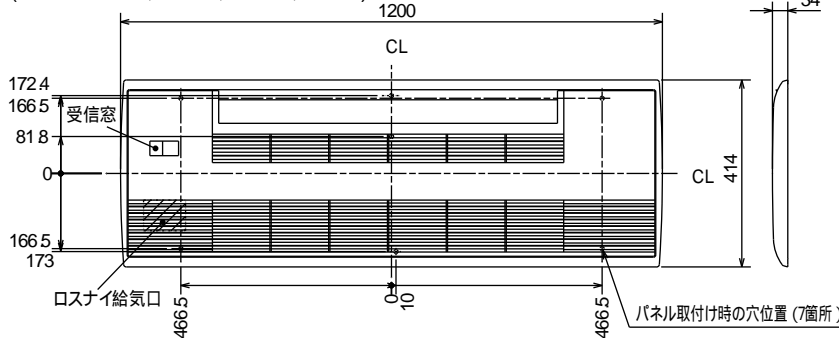
- 注 1. 延長配管サイズは仕様表を参照下さい。
 注 2. 付属ドレンホースは切断して使用可能です。
 注 3. ロスナイ換気口を設置するには、別売のMAC-171KD (換気ダクト)が必要になります。

リモコン外形図

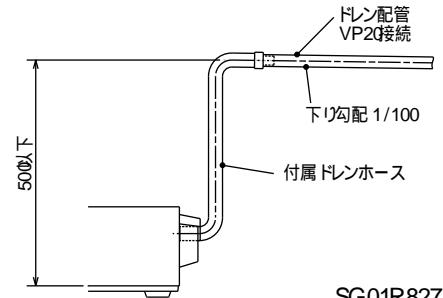


化粧パネル外形図

(MAC-425PW, 426PB, 427PM, 428PT)

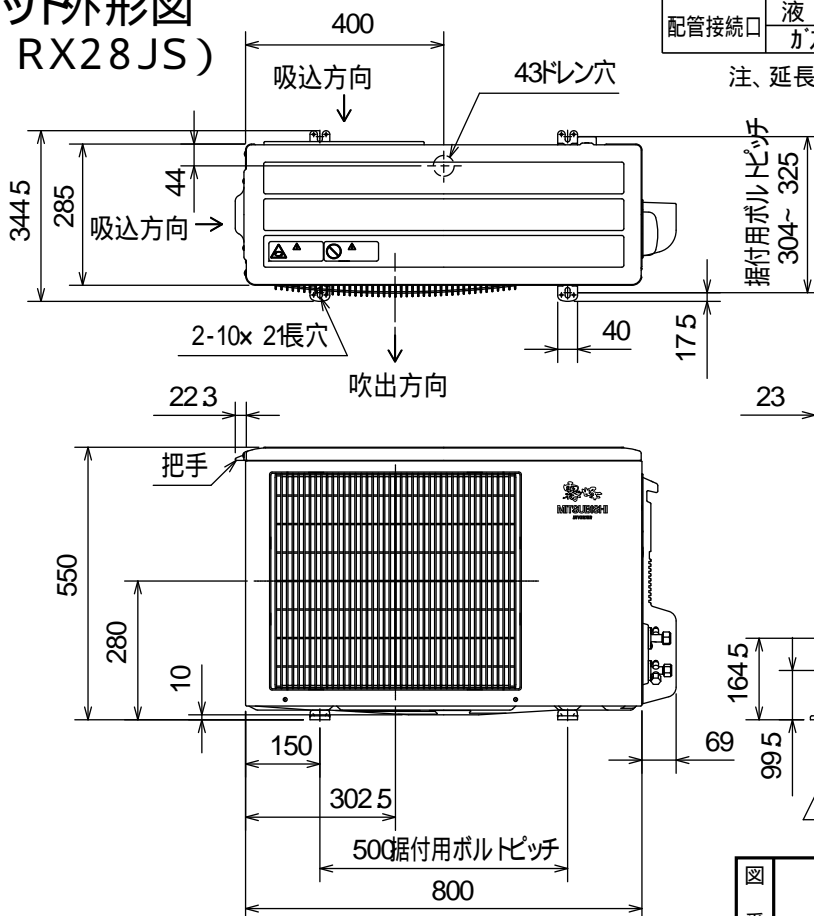


室内ユニットよりドレンを立ち上げる場合の接続方法
 付属ドレンホースは切断して使用可能です。



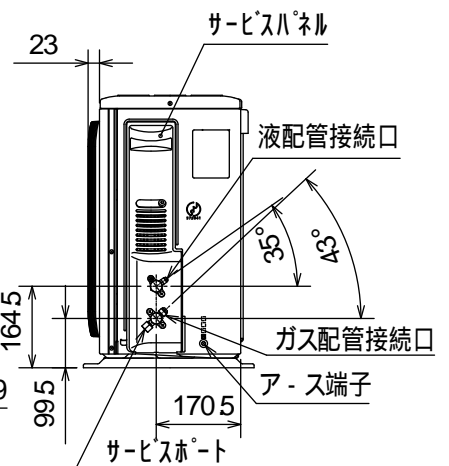
SG01R827

室外ユニット外形図 (MULZ-RX28JS)



| | | |
|-------|-----|------------------|
| 配管接続口 | 液管 | フレア接続 6.35(1/4") |
| | ガス管 | フレア接続 9.52(3/8") |

注、延長配管サイズは仕様表を参照下さい。



SG01J434

| | | | |
|----|---------|----|---|
| 図番 | VLJHAZ2 | 副番 | A |
|----|---------|----|---|