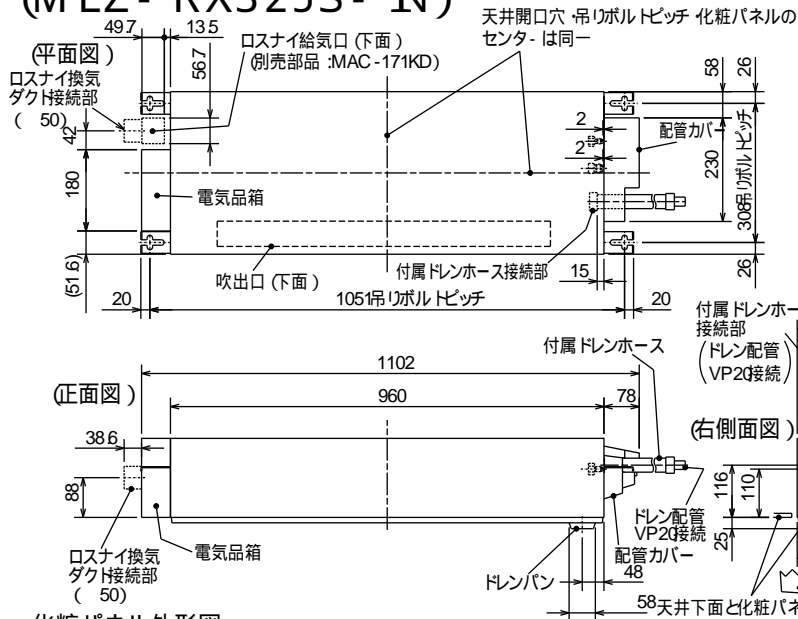


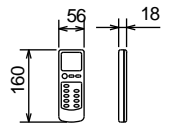
室内ユニット外形図 (MLZ-RX32JS-N)



本体配管	液管	フレア接続 6.35(1/4")
	ガス管	フレア接続 9.52(3/8")
付属ドレンホース長さ	540	
接続ドレン配管	VP20	
接続ダクト(ロスナイ併設時)	小口径ダクト断熱あり (50)	

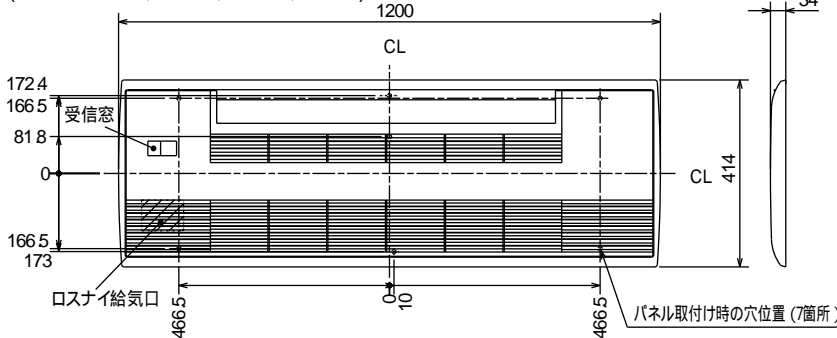
- 注 1. 延長配管サイズは仕様表を参照下さい。
 注 2. 付属ドレンホースは切断して使用可能です。
 注 3. ロスナイ給気口を設置するには、別売のMAC-171KD (換気ダクト)が必要になります。

リモコン外形図

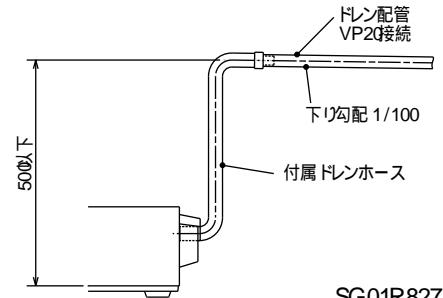


化粧パネル外形図

(MAC-425PW, 426PB, 427PM, 428PT)

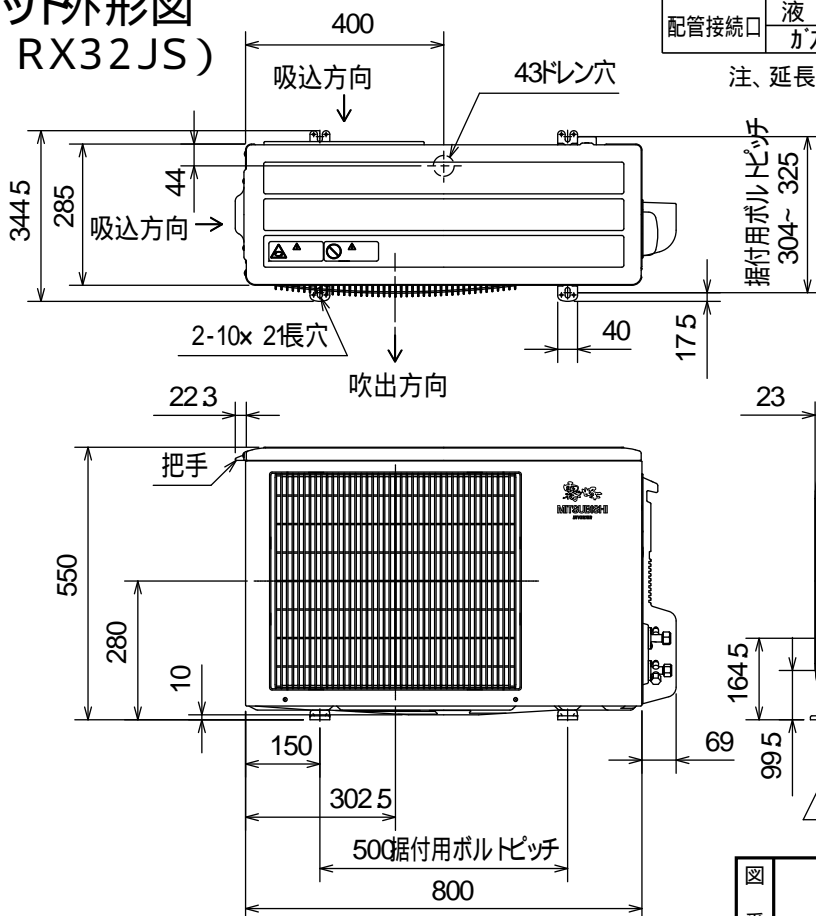


室内ユニットよりドレンを立ち上げる場合の接続方法
 付属ドレンホースは切断して使用可能です。



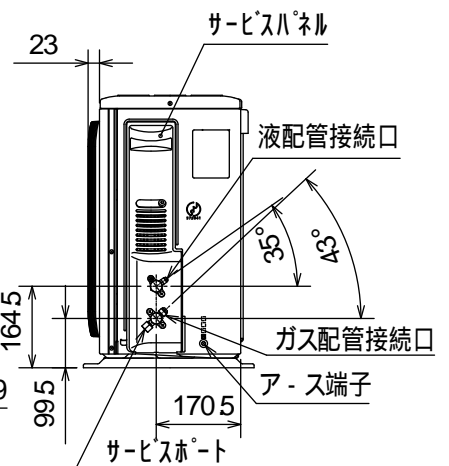
SG01R827

室外ユニット外形図 (MULZ-RX32JS)



配管接続口	液管	フレア接続 6.35(1/4")
	ガス管	フレア接続 9.52(3/8")

注、延長配管サイズは仕様表を参照下さい。



SG01J434

図番	VLJHBZ2	副番	A
----	---------	----	---