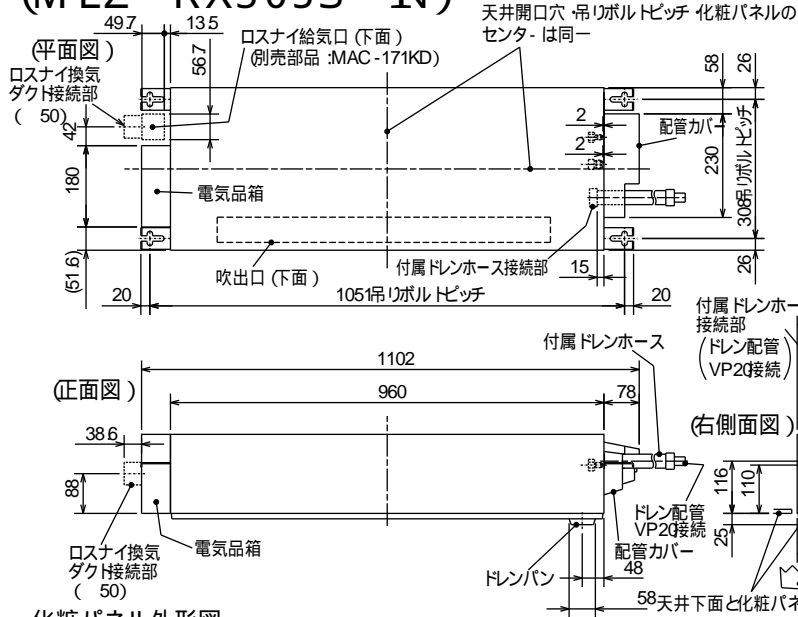


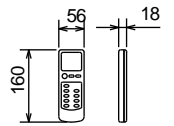
# 室内ユニット外形図 (MLZ-RX50JS-N)



本体配管	液管	フレア接続 6.35(1/4")
	ガス管	フレア接続 12.7(1/2")
付属ドレンホース長さ	540	
接続ドレン配管	VP20	
接続ダクト(ロスナイ併設時)	小口径ダクト断熱あり ( 50)	

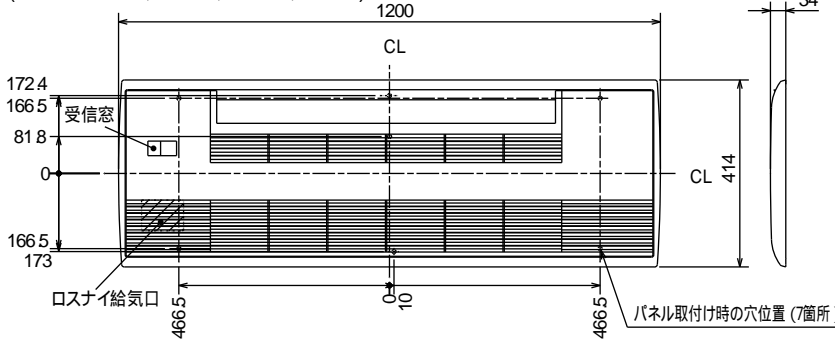
- 注 1. 延長配管サイズは仕様表を参照下さい。  
 2. 付属ドレンホースは切断して使用可能です。  
 3. ロスナイ給気口を設置するには、別売のMAC-171KD (換気ダクト)が必要になります。

## リモコン外形図

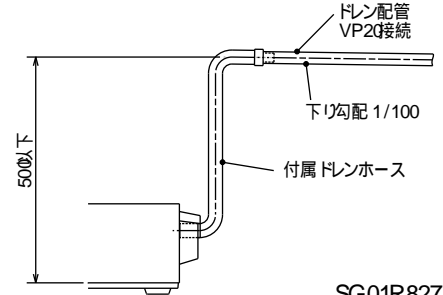


## 化粧パネル外形図

(MAC-425PW, 426PB, 427PM, 428PT)

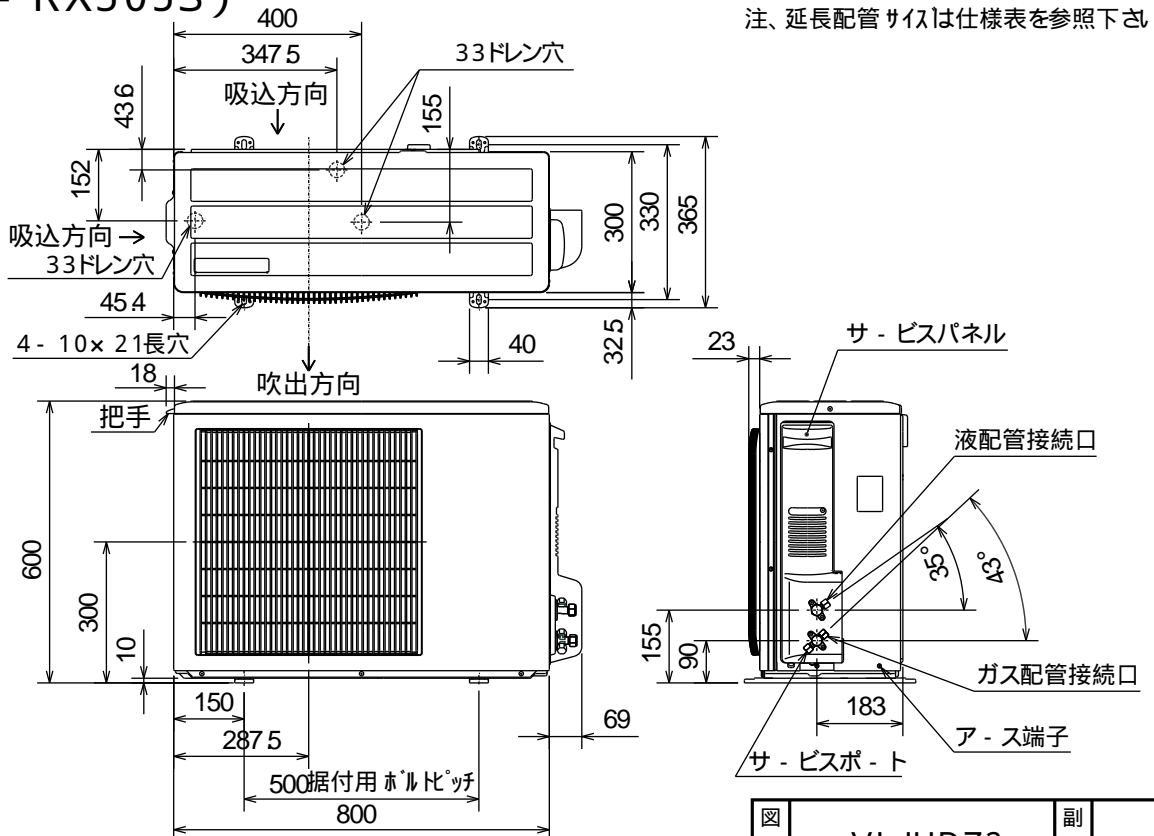


室内ユニットよりドレンを立ち上げる場合の接続方法  
 付属ドレンホースは切断して使用可能です。



SG01R827

# 室外ユニット外形図 (MULZ-RX50JS)



配管接続口	液管	フレア接続 6.35(1/4")
	ガス管	フレア接続 12.7(1/2")

注、延長配管サイズは仕様表を参照下さい。

SG01J228

図番	VLJHDZ2	副番	
----	---------	----	--