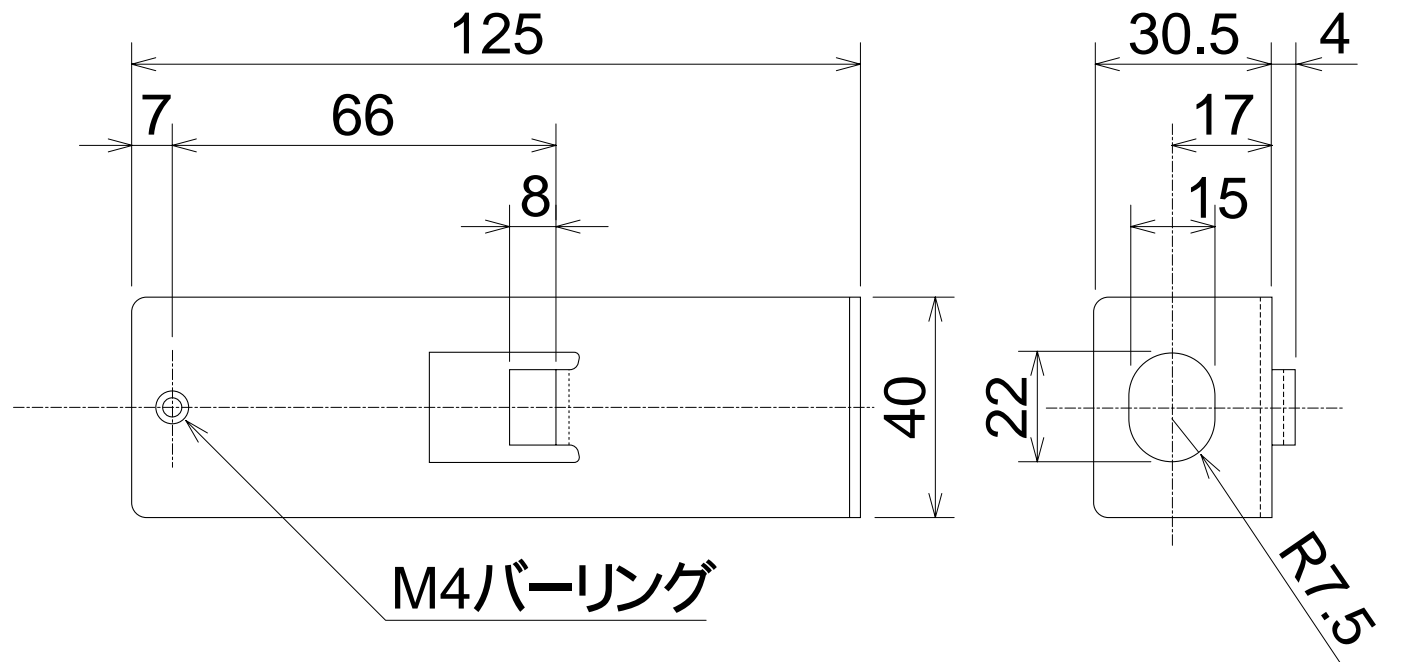


P-02TK



( 単位mm )