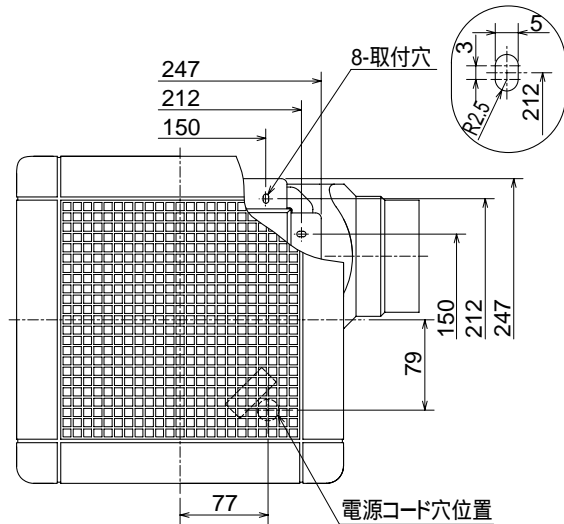


取付穴詳細図



天吊金具P-03TK<sub>2</sub>  
(システム部材)  
取付位置(2点吊り)

