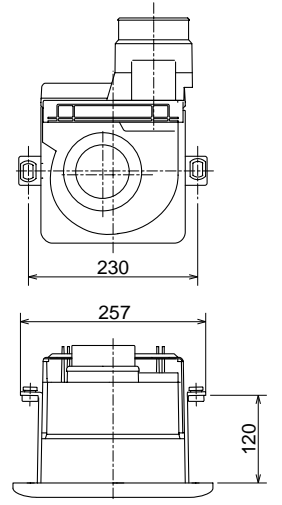
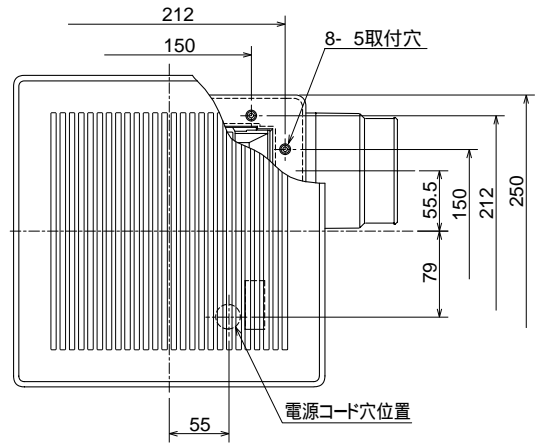


天吊金具P-02TK
(システム部材)
取付位置(2点吊り)



ケルル色調はマンセルNo.6.28Y8.63/0.65(近似色)

(単位mm)