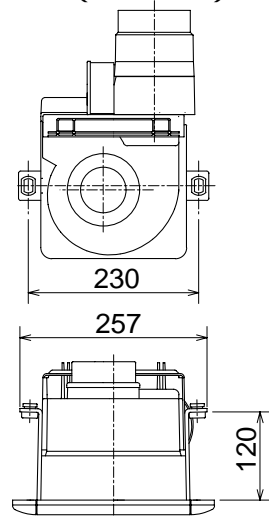
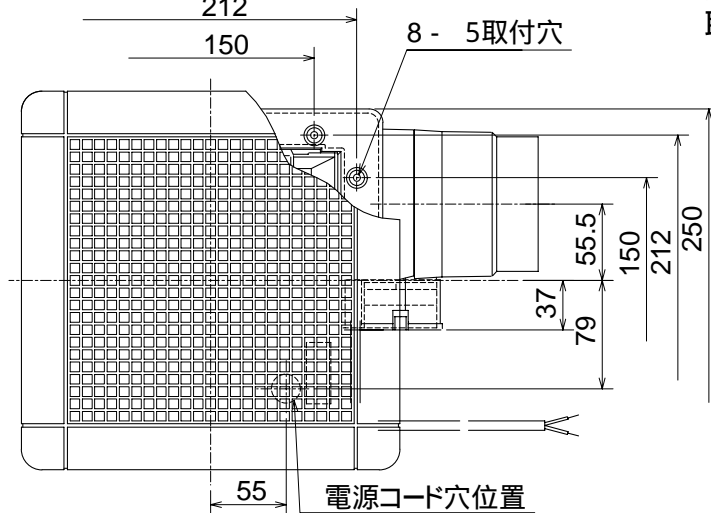


天吊金具P-02TK(システム部材)  
取付位置(2点吊り)



(単位mm)

グリル色調はマンセルNo.10GY9/1(近似色)