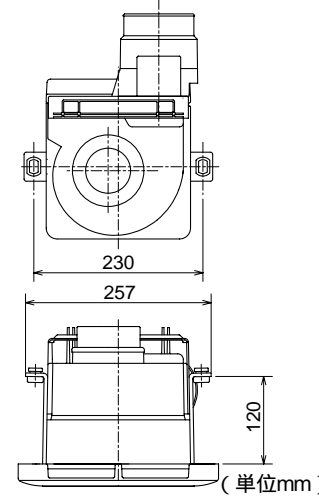
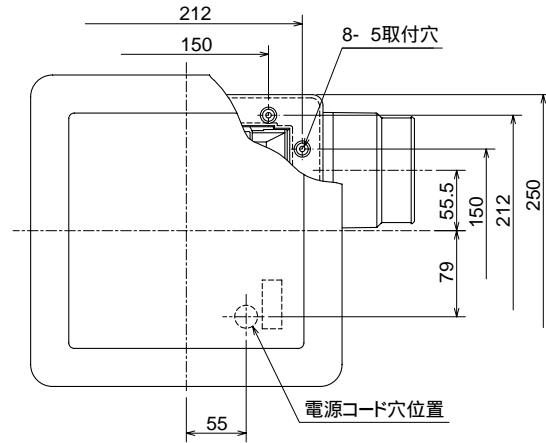


天吊金具P-02TK(システム部材)
取付位置(2点吊り)



グリル色調はマンセルNo.10GY9/1(近似色)