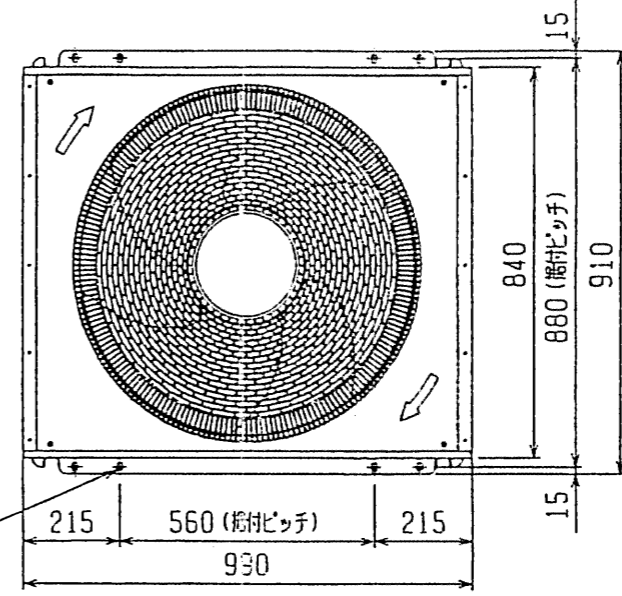


φ40ノックアウト穴
底面電源用配線通し穴
電線管取付け板<付属品>の選択
によりφ27, φ33に変更可

φ27ノックアウト穴
<底面伝送用配線通し穴>

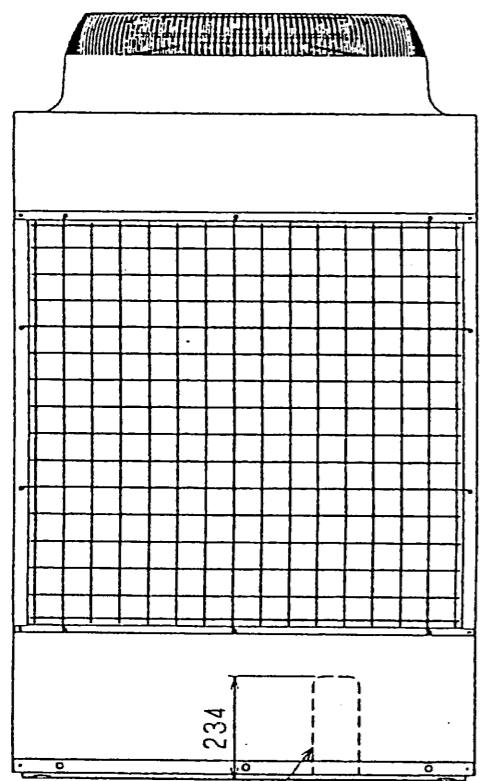
注1
ノックアウト穴
底面配管通し穴

接続管
P224形: φ25.4<口付>
P280形: φ28.58<口付>

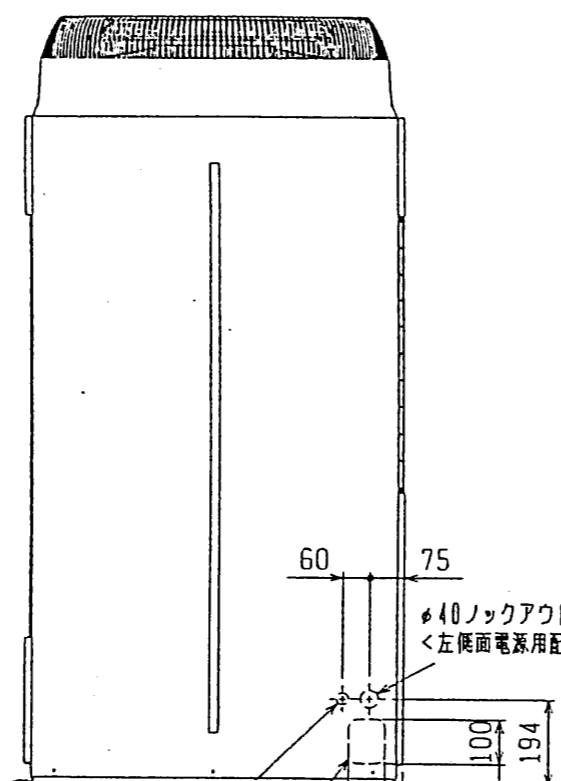


- <付属品>
- ・冷媒<ガス>接続管.....1個
(ユニットに取付済)
 - ・接続管用パッキン.....1個
(冷媒操作弁付近に取付)
 - ・電線管取付け板(本体同色塗装)
φ40, φ33, φ27...各1個
 - ・タッピンネジ 4X12...4本

注1. 下配管取出しをする場合は
底面配管通し穴を基礎で
ふさがぬようにしてください

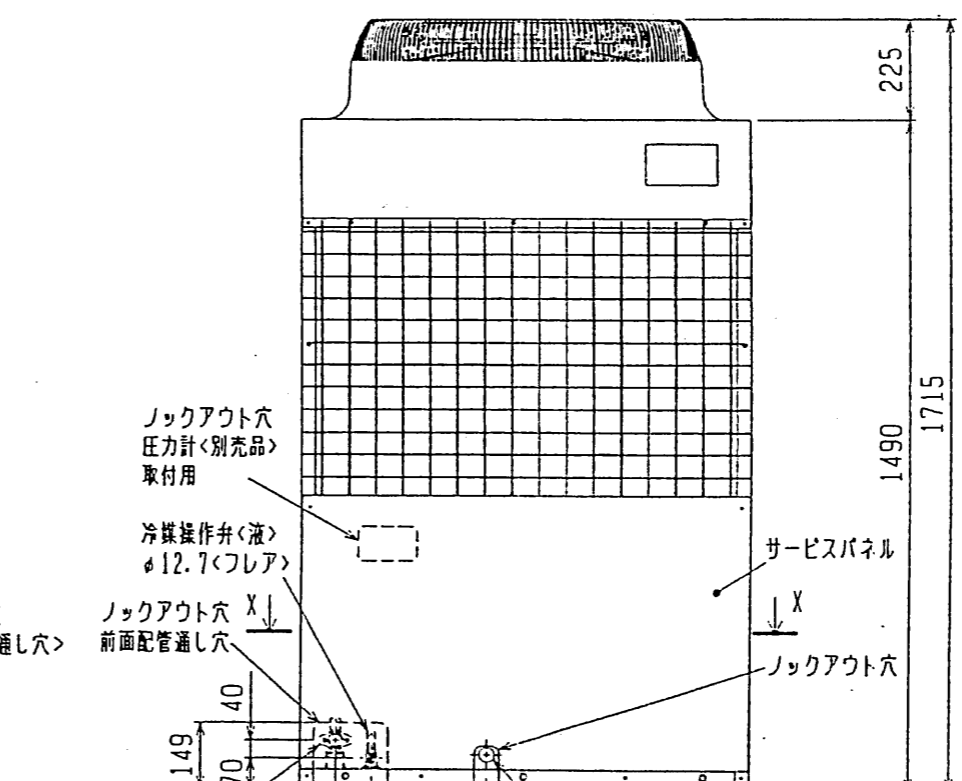


ノックアウト穴
背面配管通し穴
※後配管時は別売品必要



φ27ノックアウト穴
<左側面伝送用配線通し穴>

ノックアウト穴
左側面配管通し穴



ノックアウト穴
圧力計<別売品>
取付用

冷媒操作弁<液>
φ12.7<フレア>

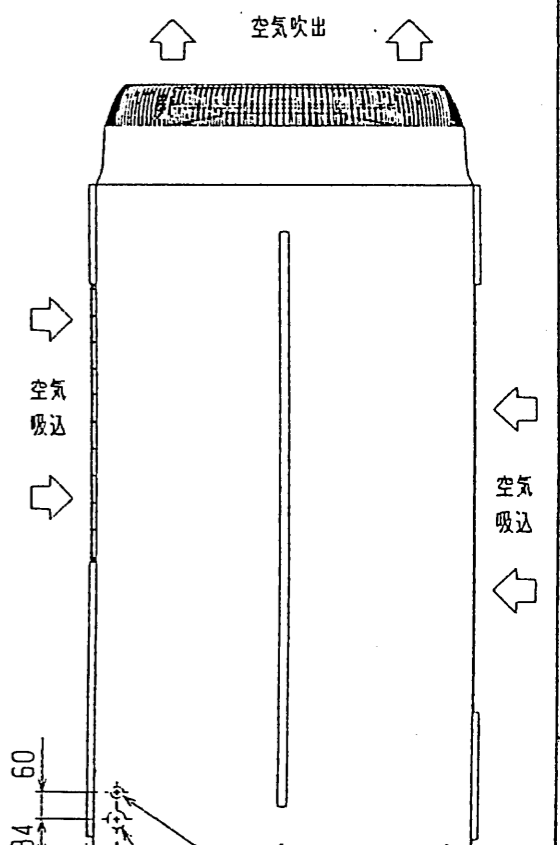
ノックアウト穴 X
前面配管通し穴

サービスパネル

ノックアウト穴

冷媒操作弁<ガス>
<フランジ>

前面電源用配線通し穴
電線管取付け板<付属品>の選択
によりφ27, φ33, φ40を選択可



φ27ノックアウト穴
<右側面伝送用配線通し穴>

φ40ノックアウト穴
<右側面電源用配線通し穴>

CHANGE
改定

MITSUBISHI ELECTRIC CORPORATION			
DIM. IN **	作成日 DATE	01 - C2 - 26	承認 APPROVED
尺度 SCALE	作成 DRAWN	松尾(香), 岡	河西 石川
	検査 CHECKED	竹内	
	設計 DESIGNED	岡, 上野(暁)	

PU(H)-P224-P280FA(-BS, -BSG)	
三菱エアコン室外ユニット 外形図	
USER b	FILE A001
W642972	
PAGE	/