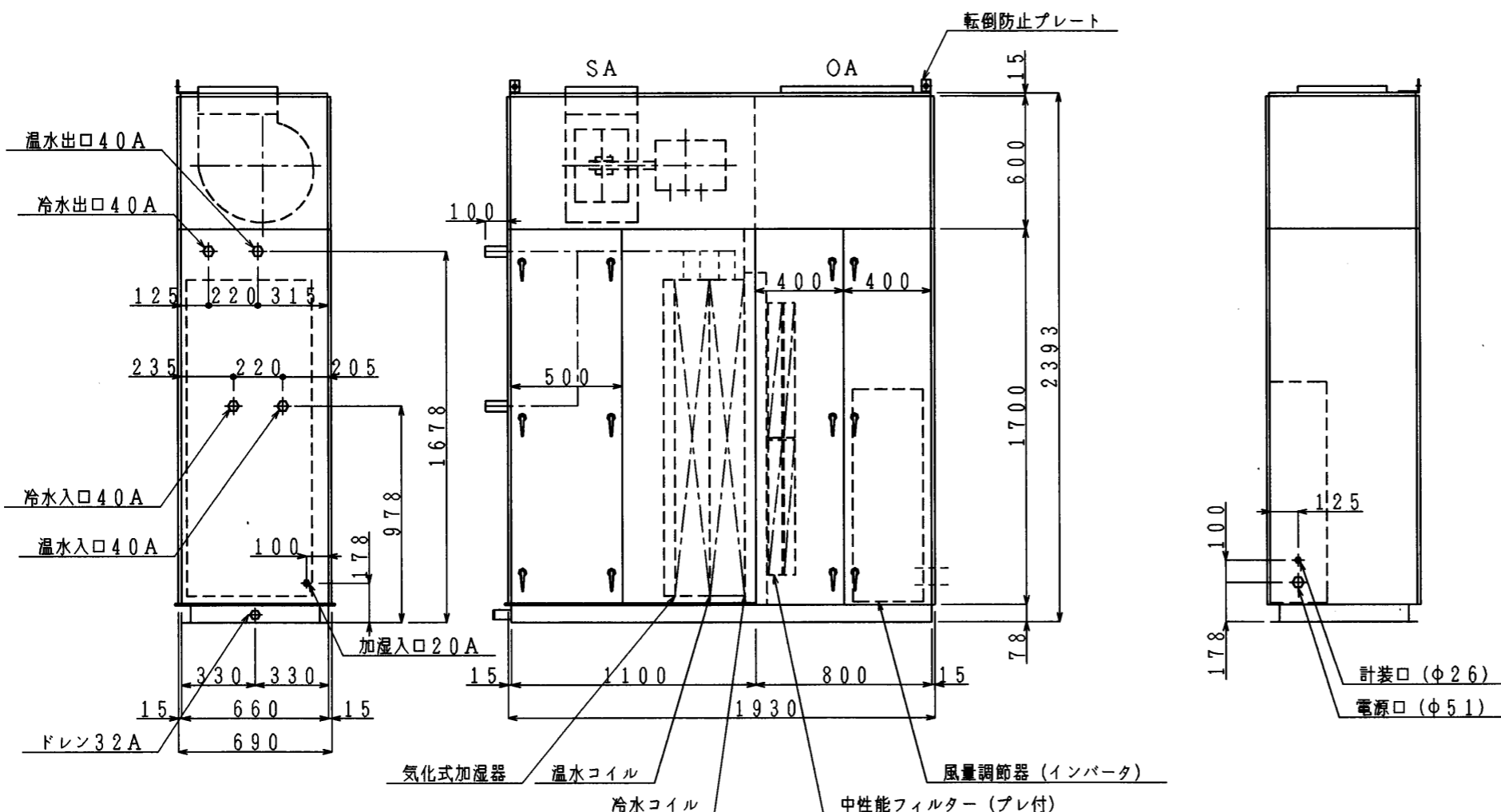
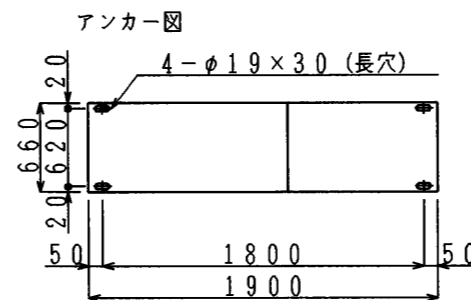
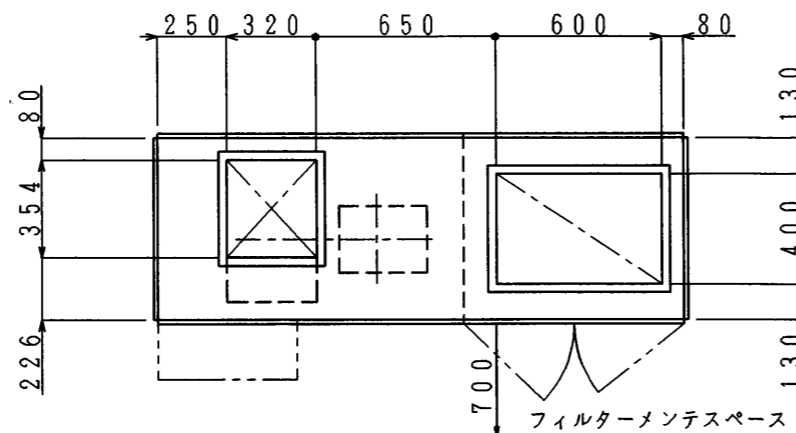
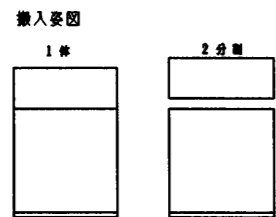


記録	区分	図面番号 DRAWING NO	頁 PG	付 DATE	副 書	部品ファイル番号
----	----	--------------------	---------	-----------	--------	----------

仕様一覧

向	先	殿
系	統	
型	式	ACX-100AF-MA
合	数	台
風	量	CMH CMM
全	静	圧 全静圧 〓Aq/機外静圧 〓Aq
送	風	機 サイズ 33-24 種類
回	転	数 RPM
電	動	機 KW× V× P×3φ× HZ 全閉外扇
冷	能	力 kcal/hr
	入	口 空気 °CDB °CWB
	冷	水 温度 入口 °C 出口 °C
暖	能	力 kcal/hr
	入	口 空気 °CDB °CWB
	温	水 温度 入口 °C 出口 °C
コ	イ	ル (冷水)PT形 6列 144S (温水)PT形 2列 144S
蒸	気	コイ
加	湿	器 形 列 S 蒸気圧 kg/cm ²
有	効	加 湿 量 Kg/hr (噴霧量 Kg/hr)圧力 kg/cm ²
フ	ィ	ル
配	管	方 向 右・左 (吸込側ヨリ見ル)
フ	ィ	ル
分	割	分割
搬	入	重 量 Kg
塗	装	色
防	振	台 スプリング防振・ゴム防振・防振パット
特	記	事 項 コイルサイズ (54"×19.5")
		ファン設計周波数: HZ



スペテノ相フランジハ内側寸法ヲ示シマス

改定 CHANGE

出	図	先	()	第3角法 3RD ANGLE PROJECTION	DIM IN	尺 度 SCALE NTS	作 成 日 付 DATE H10.4.21
MITSUBISHI ELECTRIC CORPORATION							
作	成	H . I		検 認			
照	査	H . T		APPROVED			
設	計	H . T					

全外気形 打合せ図
エアハンドリングユニット
ACX-100AF-MA 形
CT034204