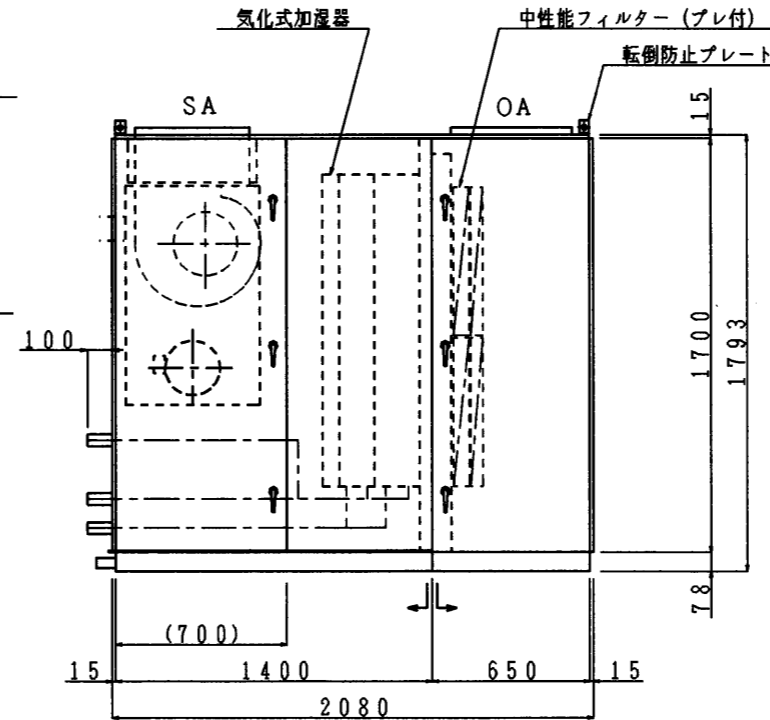
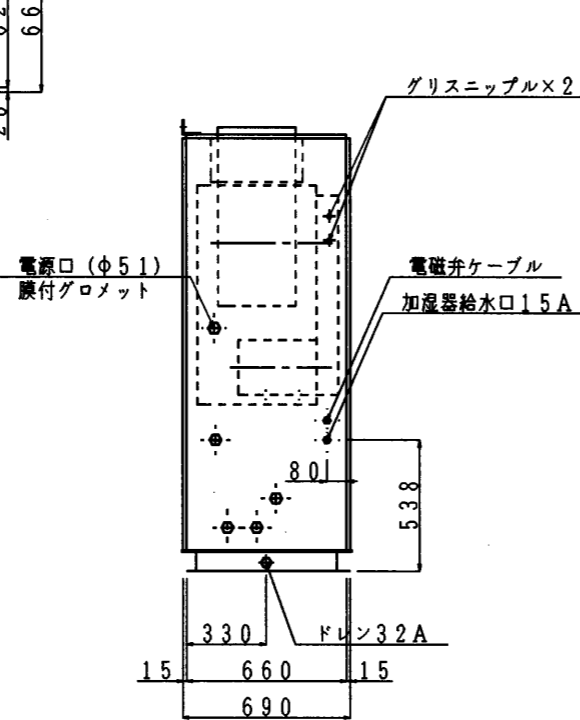
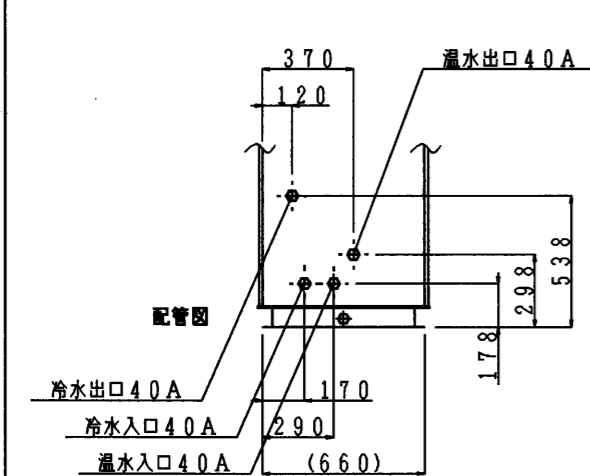
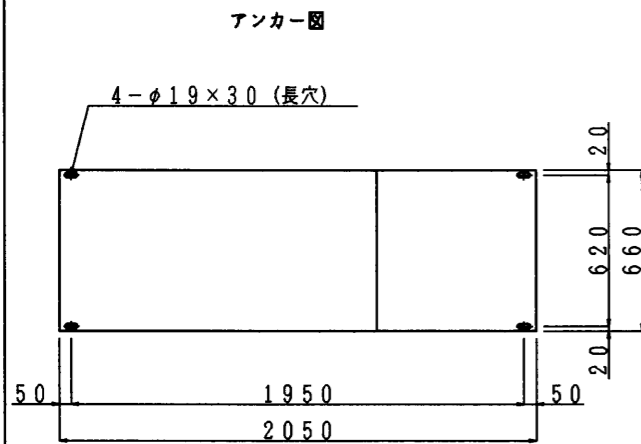
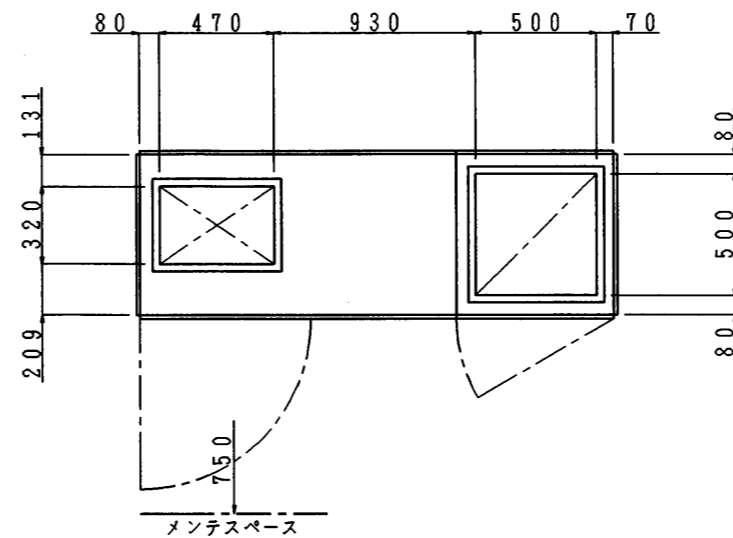


記録	区分	図面番号 DRAWING NO	頁 PG	日付 DATE	制 番	部品ファイル番号
----	----	--------------------	---------	------------	--------	----------

仕様一覧

向	先	殿
系	統	
型	式	ACX-100AF-MCA
合	数	台
風	量	CMH CMM
全	静圧/機外静圧	全静圧 〓Aq/機外静圧 〓Aq
送	風機	サイズ 33-24V 種類
回	転数	RPM
電	動機	KW× V× P×3φ× HZ 全閉外扇
冷	能	力 kcal/hr
	入	口空気 ℃DB ℃WB
	冷	水温度 入口 ℃ 出口 ℃
房	冷	水量 l/min
	能	力 kcal/hr
	入	口空気 ℃DB ℃WB
暖	温	水温度 入口 ℃ 出口 ℃
	温	水量 l/min
	コ	イル
蒸	気コイル	形 列 S 蒸気圧 kg/cm ²
加	湿器	気化式加湿器 x個
有	効加湿量	Kg/hr (噴霧量 Kg/hr)圧力 kg/cm ²
フ	ィルター	2-550×610 (NBS %)
配	管方向	右・左 (吸込側ヨリ見ル)
フ	ィルター取出方向	右・左 (吸込側ヨリ見ル)
分	割	分割
搬	入重量	Kg F/S kg C/S kg MF/B kg
塗	装色	
防	振台	スプリング防振・ゴム防振・防振パット
特	記事項	コイルサイズ(48"×18") ファン設計周波数: HZ 外気量 CMH



スベテノ相フランジハ内側寸法ヲ示シマス

出	図	先	()	第3角法 3RD ANGLE PROJECTION	DIM IN	尺	度	SCALE	作	成	日	付	DATE	
控								NTS			H10.4.21			
MITSUBISHI ELECTRIC CORPORATION														
作	成	H . I					検	認						
照	査	H . T					検	認						
設	計	H . T					検	認						

全外形 打合せ図
エアハンドリングユニット
ACX-100AF-MCA 形
CT034504

改定 CHANGE