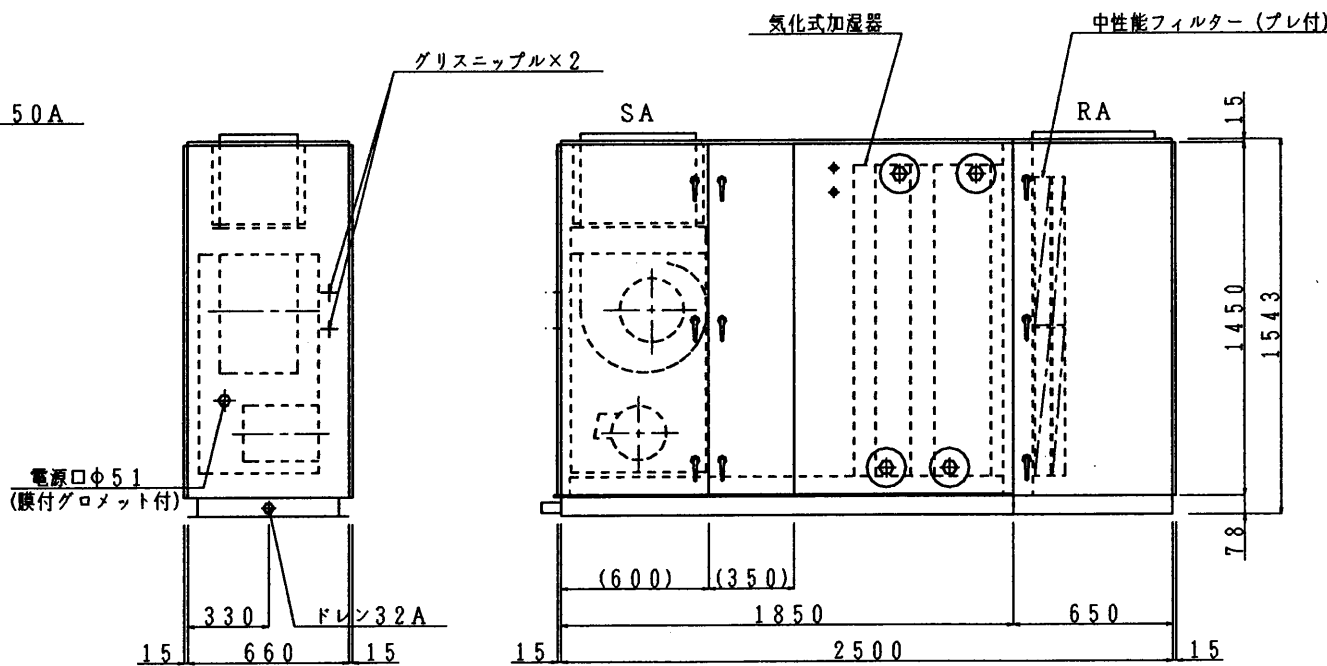
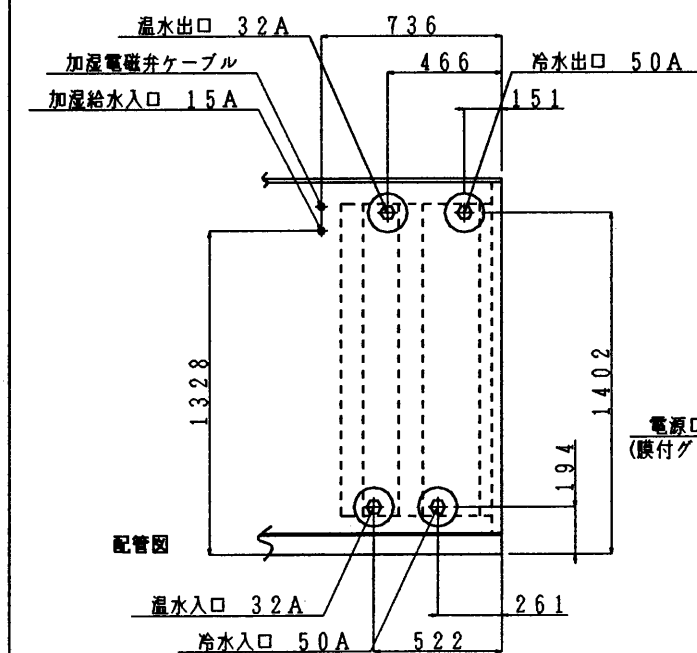
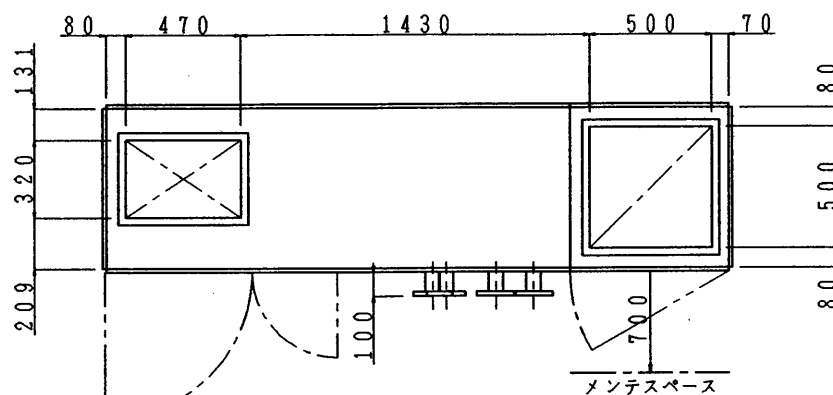
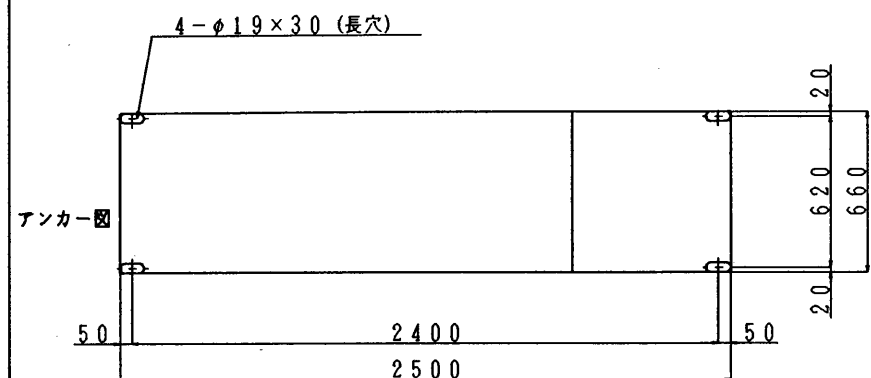


記 録	区 分	図 面 番 号 DRAWING NO	頁 数 PG	日 付 DATE	製 作 年 月	部 品 番 号 部品ファイル番号
-----	-----	-----------------------	-----------	-------------	---------	---------------------

仕 様 一 覧

向 先	殿			
系 統				
型 式	ACX-100AF-MJA			
台 数	台			
風 量	CMH	CMM		
全静圧/機外静圧	全静圧	機外静圧		
送 風 機	サイズ 33-24V	種類 FC		
回 転 数	RPM			
電 動 機	KW	V	4P	3φ 50 HZ
冷 房	能 力	kcal/hr		
	入 口 空 気	℃DB	℃WB	
	冷 水 温 度	入 口	℃	出 口
暖 房	能 力	kcal/hr		
	入 口 空 気	℃DB	℃WB	
	温 水 温 度	入 口	℃	出 口
コ イ ル	(冷水)PT形 6列120S	(温水)PT形 2列 S		
蒸 気 コ イ ル	形 列 S	蒸 気 圧	kg/cm <sup>2</sup>	
加 湿 器	気化式加湿器			
有 効 加 湿 量	Kg/hr (噴霧量 Kg/hr) 圧力 kg/cm <sup>2</sup>			
フ ィ ル タ ー	2-550×610 (NBS %)			
配 管 方 向	右・左 (吸込側ヨリ見ル)			
フ ィ ル タ ー 取 出 方 向	右・左 (吸込側ヨリ見ル)			
分 割	分割			
搬 入 重 量	Kg F/S	kg C/S	kg MF/B	kg
塗 装 色				
防 振 台	スプリング防振			
特 記 事 項	コイルサイズ: 48"×18"			



スベテノ相フランジハ内側寸法ヲ示シマス

改 定 CHANGE

8 J

出 図 先 ( )	第 3 角 法 3RD ANGLE PROJECTION	DIM IN	尺 度 SCALE 1/1	作 成 日 付 DATE 10・10・9
控	<b>MITSUBISHI ELECTRIC CORPORATION</b>			
	作 成 DRAWN	H . I	検 認 APPROVED	
	照 査 CHECKED	H . T		
	設 計 DESIGNED	H . T		

全 外 気 形 打 合 せ 図

エ ア ハ ン ド リ ン グ ユ ニ ッ ト  
A C X - 1 0 0 A F - M J A 形

C T 0 3 6 3 0 8