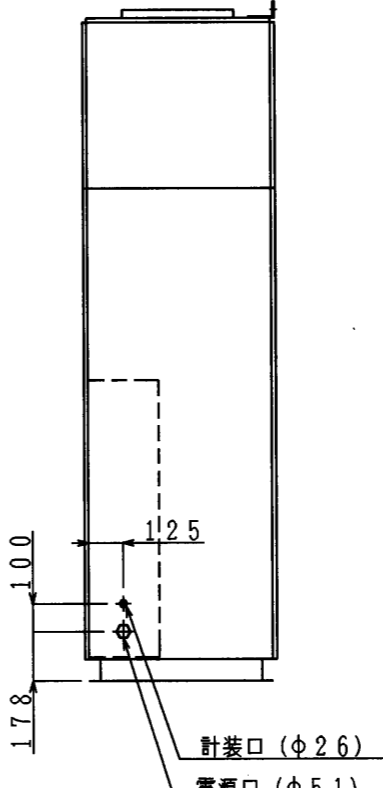
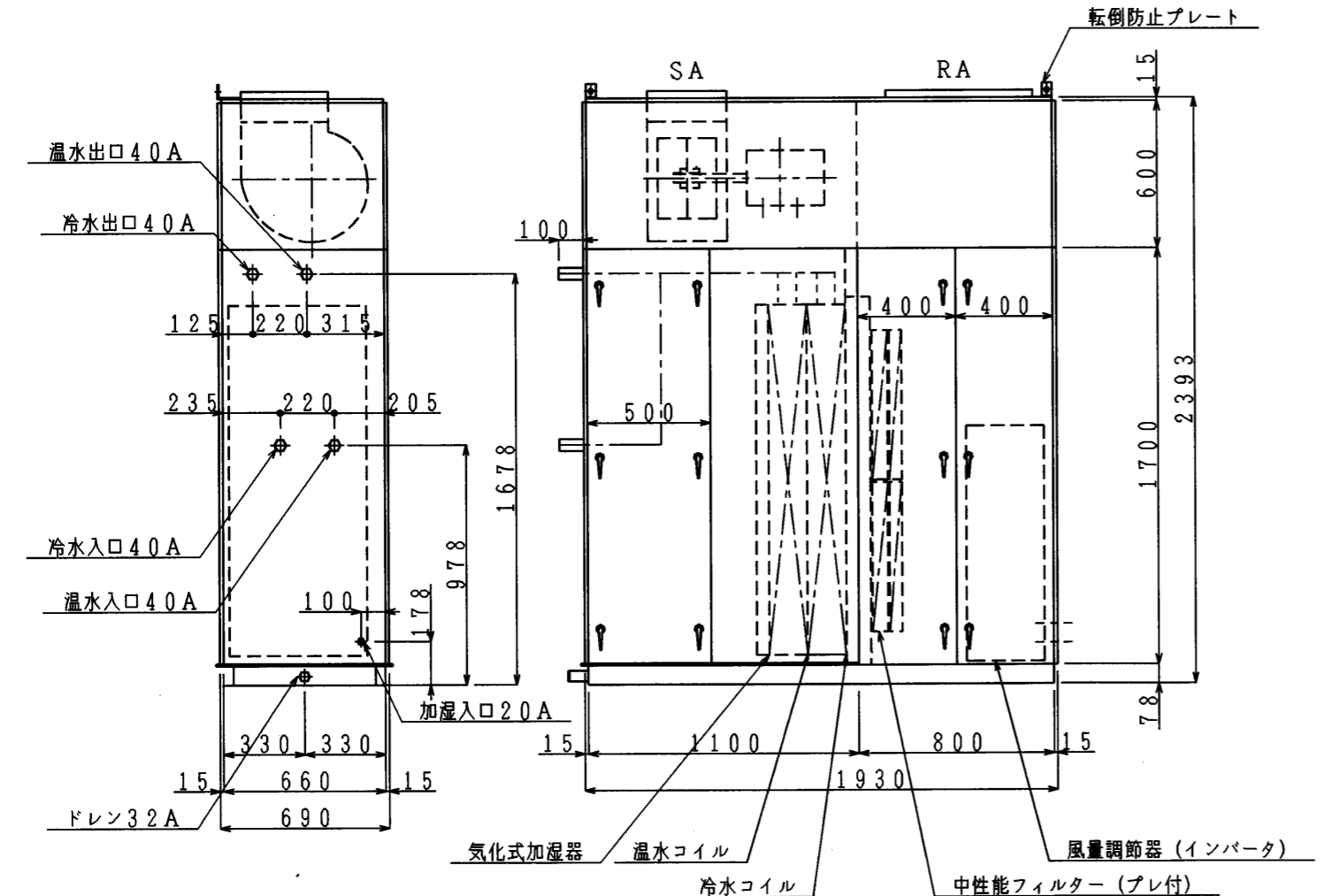
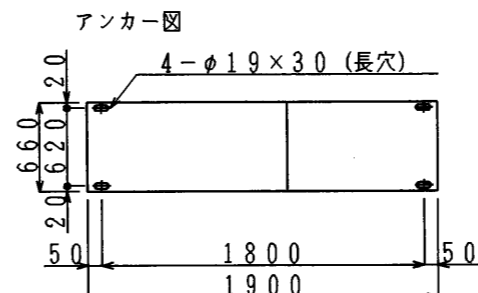
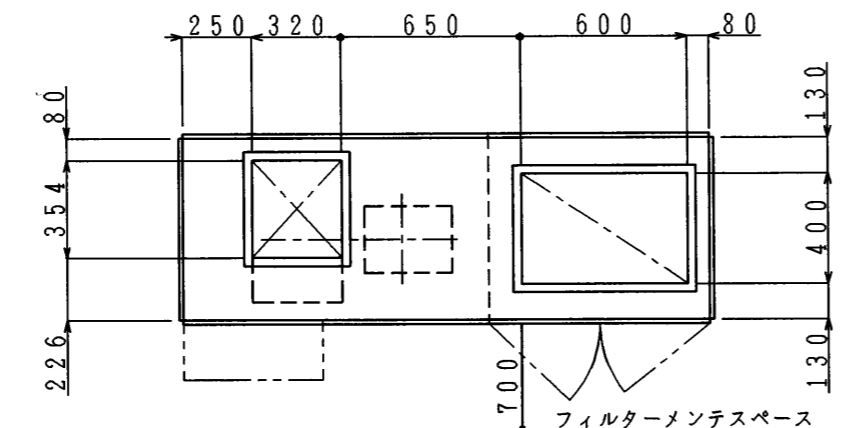
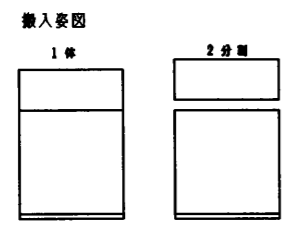


記 録	区 分	図 面 番 号	頁 数	日 付	製 作	部 品 番 号
		DRAWING NO	PG	DATE		部品ファイル番号

仕 様 一 覧

向 先	殿	
系 統		
型 式	ACX-100AR-MA	
台 数	台	
風 量	CMH	CMM
全静圧/機外静圧	全静圧	機外静圧
送 風 機	サイズ 33-24	種類
回 転 数	RPM	
電 動 機	KW× V× P×3φ× HZ	全閉外扇
冷 房	能 力	kcal/hr
	入 口 空 気	℃CDB ℃CWB
	冷 水 温 度	入 口 ℃ 出 口 ℃
暖 房	能 力	kcal/hr
	入 口 空 気	℃CDB ℃CWB
	温 水 温 度	入 口 ℃ 出 口 ℃
コ イ ル	(冷水)PT形 4列 144S	(温水)PT形 2列 144S
蒸 気 コ イ ル	形 列 S	蒸 気 圧
加 湿 器	気化式加湿器	× 個
有 効 加 湿 量	Kg/hr (噴霧量)	Kg/hr) 圧 力
フ ィ ル タ ー	2-600×610 (NBS %)	
配 管 方 向	右・左 (吸込側ヨリ見ル)	
フ ィ ル タ ー 取 出 方 向	右・左 (吸込側ヨリ見ル)	
分 割	分割	
搬 入 重 量	Kg	
塗 装 色		
防 振 台	スプリング防振・ゴム防振・防振パット	
特 記 事 項	コイルサイズ (54"×19.5")	
	ファン設計周波数: HZ	
	外気量 CMH	



スベテノ相フランジハ内側寸法ヲ示シマス

改 定

出 図 先 ()	第 3 角 法 PROJECTION	DIM IN	尺 度 SCALE	作 成 日 付 DATE
控			NTS	H10.4.21
MITSUBISHI ELECTRIC CORPORATION				
作 成 DRAWN	H . I	検 査 CHECKED	H . T	
照 査 CHECKED	H . T	設 計 DESIGNED	H . T	

全環気形・外気混合形 打合せ図
 エアハンドリングユニット
 ACX-100AR-MA 形
 CT034104