

記録	区分	図面番号 DRAWING NO	頁 PG	日付 DATE	制者	部品ファイル番号
----	----	--------------------	---------	------------	----	----------

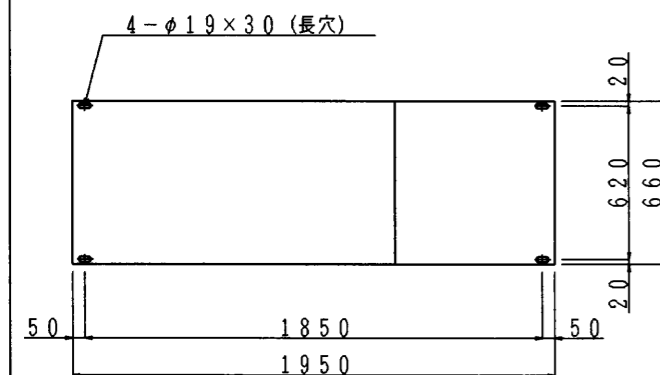
仕様一覧

向	先	殿
系	統	
型	式	ACX-100AR-MCA
台	数	台
風	量	m ³ /h
全	静	圧 Pa / 機外静圧 Pa
送	風	機 サイズ 33-24V 種類 FC
回	転	数 rpm
電	動	機 KW × V × P × 3φ × HZ 全閉外扇
冷	能	力 kW
	入	口 空 気 °CDB °CWB
	冷	水 温 度 入 口 °C 出 口 °C
	冷	水 量 l/min
暖	能	力 kW
	入	口 空 気 °CDB °CWB
	温	水 温 度 入 口 °C 出 口 °C
	温	水 量 l/min
コ	イ	ル (冷水)PT形 4列120S (温水)PT形 2列120S
蒸	気	コイ ル 形 列 S 蒸気圧 kg/cm ²
加	湿	器 気化式加湿器
有	効	加 湿 量 kg/h (噴霧量 kg/h) 圧 力 MPa
フ	ィ	ル タ ー 2-550×610 (NBS %)
配	管	方 向 右 ・ 左 (吸込側ヨリ見ル)
フ	ィ	ル タ ー 取 出 方 向 右 ・ 左 (吸込側ヨリ見ル)
分	割	分割
搬	入	質 量 kg F/S kg C/S kg MF/B kg
塗	装	色
防	振	台 スプリング防振
特	記	事 項 コイルサイズ (48×18) ファン設計周波数: HZ 外気量 CMH

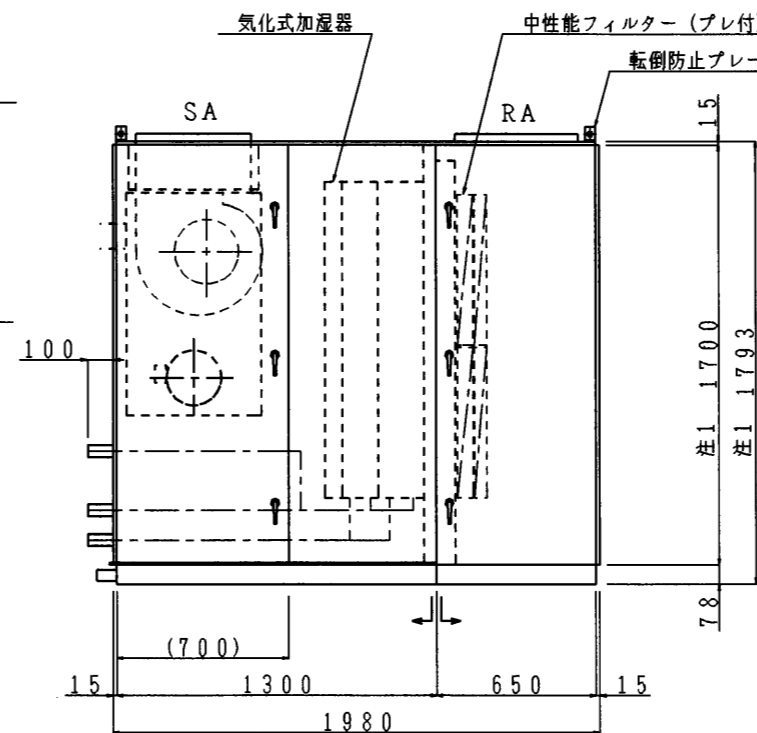
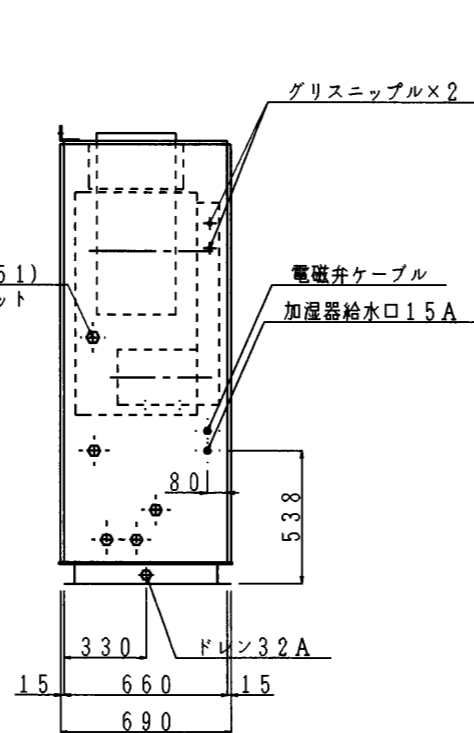
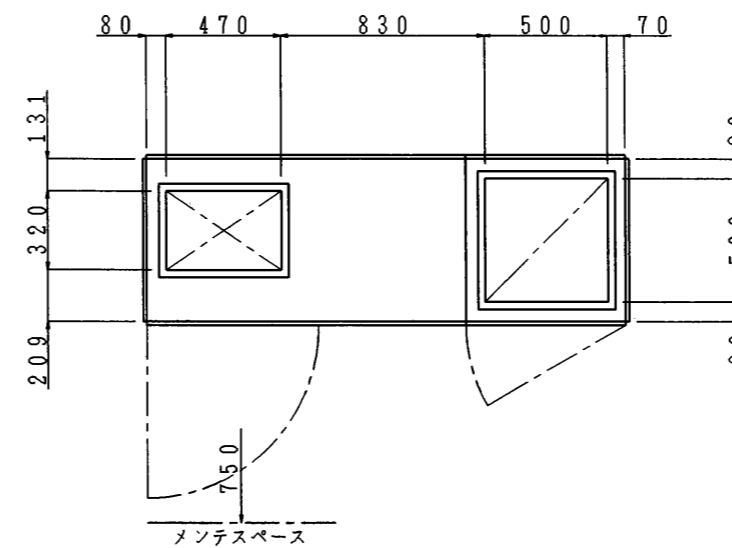
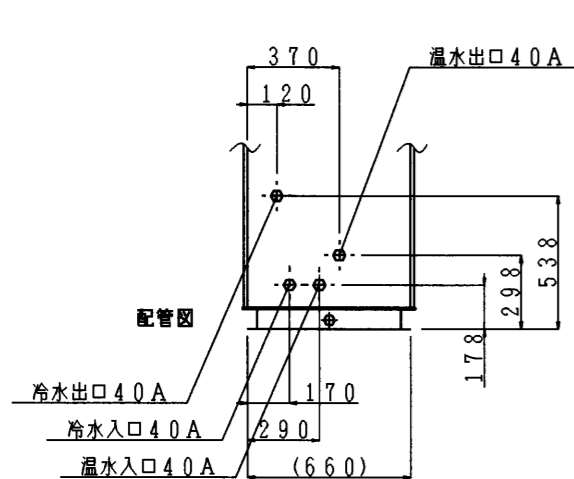
注1. 手動スクロールダンパ付の場合、高さ寸法1110高くなります。

スペテノ相フランジハ内側寸法ヲ示シマス

アンカー図



配管図



CHANGE
改 定

出 図 先 ()	第 3 角 法 3RD ANGLE PROJECTION	DIM IN	尺 度 SCALE NTS	作 成 日 付 DATE H12.4.21
MITSUBISHI ELECTRIC CORPORATION				
作 成 DRAWN	H . I	検 認 APPROVED		
照 査 CHECKED	H . T			
設 計 DESIGNED				

全還気形・外気混合形 打合せ図

エアハンドリングユニット
ACX-100AR-MCA 形

CT034604