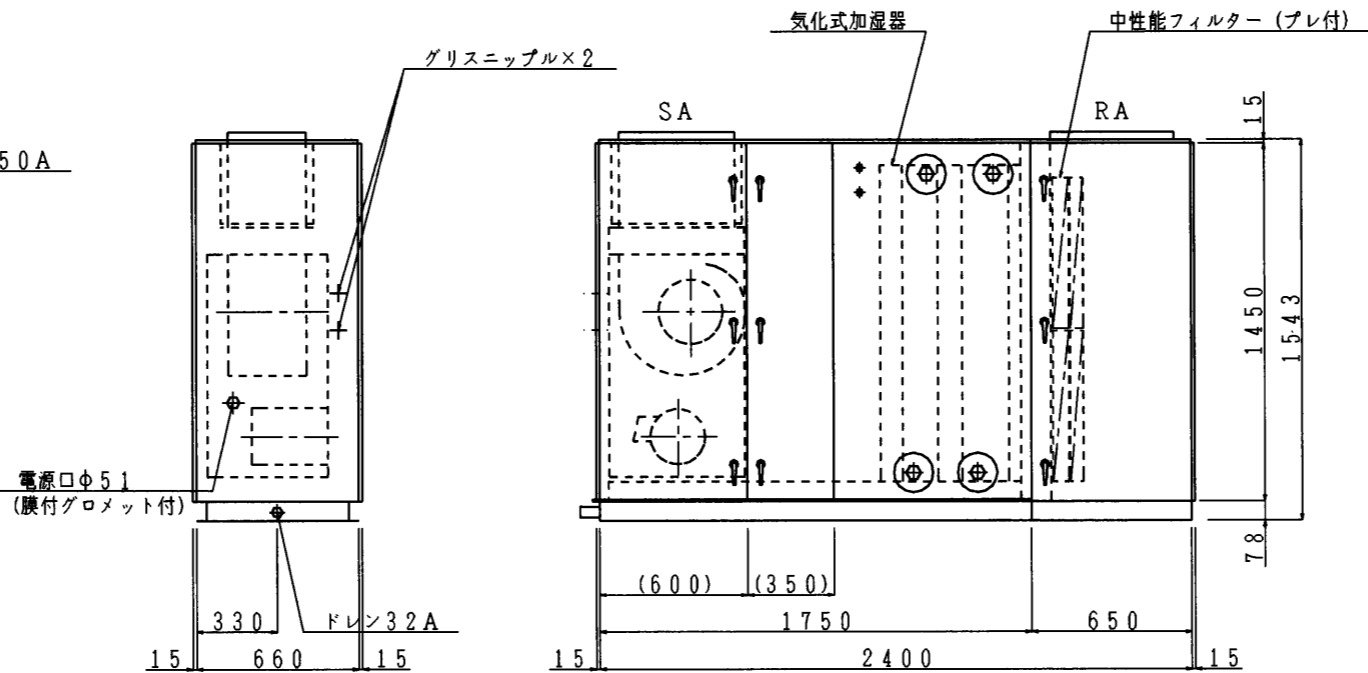
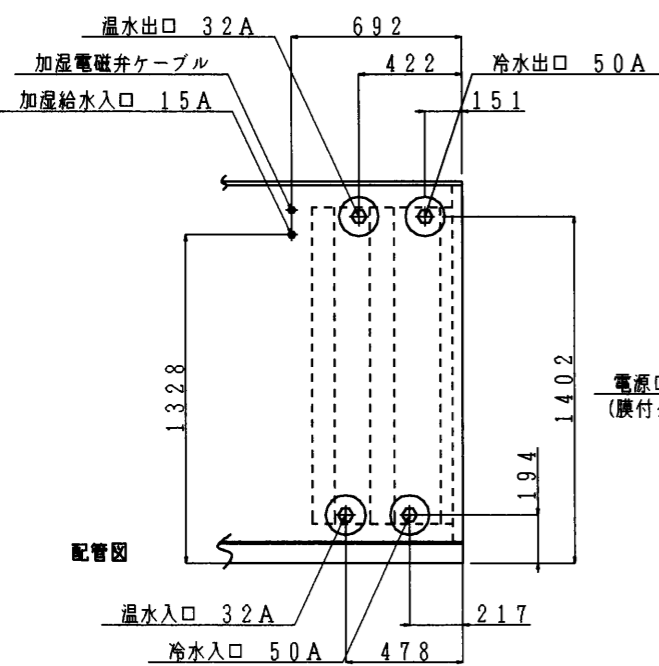
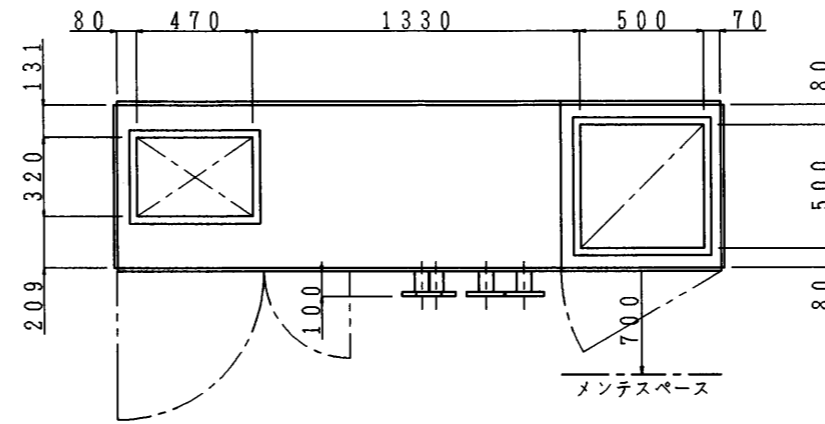
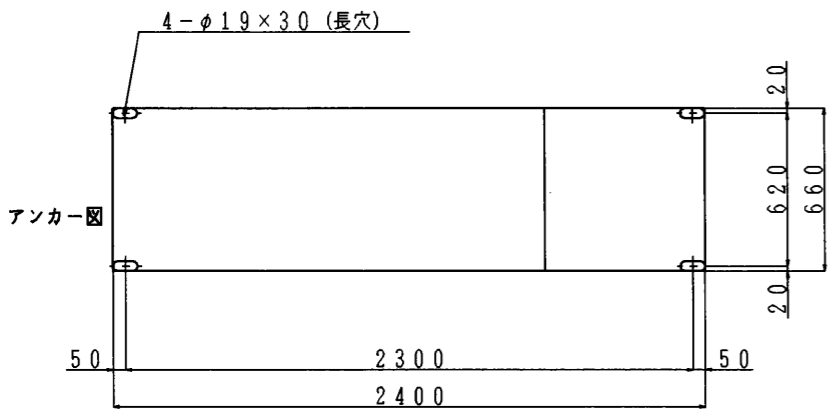


記 録	区 分	図 面 番 号 DRAWING NO.	頁 数 PG.	日 付 DATE	製 作 者	部 品 番 号 部品ファイル番号
-----	-----	------------------------	------------	-------------	-------	---------------------

仕 様 一 覧

向 先	殿		
系 統			
型 式	ACX-100AR-MJA		
台 数	台		
風 量	m ³ /h	m ³ /m	
全静圧/機外静圧	全静圧	Pa/機外静圧	Pa
送 風 機	サイズ 33-24V	種類 FC	
回 転 数	rpm		
電 動 機	KW	V	4P 3φ 50HZ
冷 房	能 力	kW	
	入 口 空 気	℃DB	℃WB
	冷 水 温 度	入 口	℃ 出 口
暖 房	能 力	kW	
	入 口 空 気	℃DB	℃WB
	温 水 温 度	入 口	℃ 出 口
コ イ ル	(冷水)PT形 4列120S	(温水)PT形 2列 S	
蒸 気 コ イ ル	形 列 S	蒸 気 圧	kg/cm ²
加 湿 器	気化式加湿器		
有 効 加 湿 量	kg/h (噴霧量)	kg/h	圧力 MPa
フ ィ ル タ ー	2-550×610 (NBS %)		
配 管 方 向	右・左 (吸込側ヨリ見ル)		
フ ィ ル タ ー 取 出 方 向	右・左 (吸込側ヨリ見ル)		
分 割	分割		
搬 入 質 量	kg F/S	kg C/S	kg MF/B kg
塗 装 色			
防 振 台	スプリング防振		
特 記 事 項	コイルサイズ: 48×18		



スベテノ相フランジハ内側寸法ヲ示シマス

改 定
CHANGE

出 図 先 ()	第 3 角 法 3RD ANGLE PROJECTION	DIM IN	尺 度 SCALE	作 成 日 付 DATE
控			1 / 1	12. 4. 21
MITSUBISHI ELECTRIC CORPORATION				
作 成 DRAWN	H . I	検 認 APPROVED		
照 査 CHECKED	H . T			
設 計 DESIGNED	H . T			

全 還 気 形 ・ 外 気 混 合 形 打 ち 合 せ 図

エ ア ハ ン ド リ ン グ ユ ニ ッ ト
ACX-100AR-MJA 形

CT036307