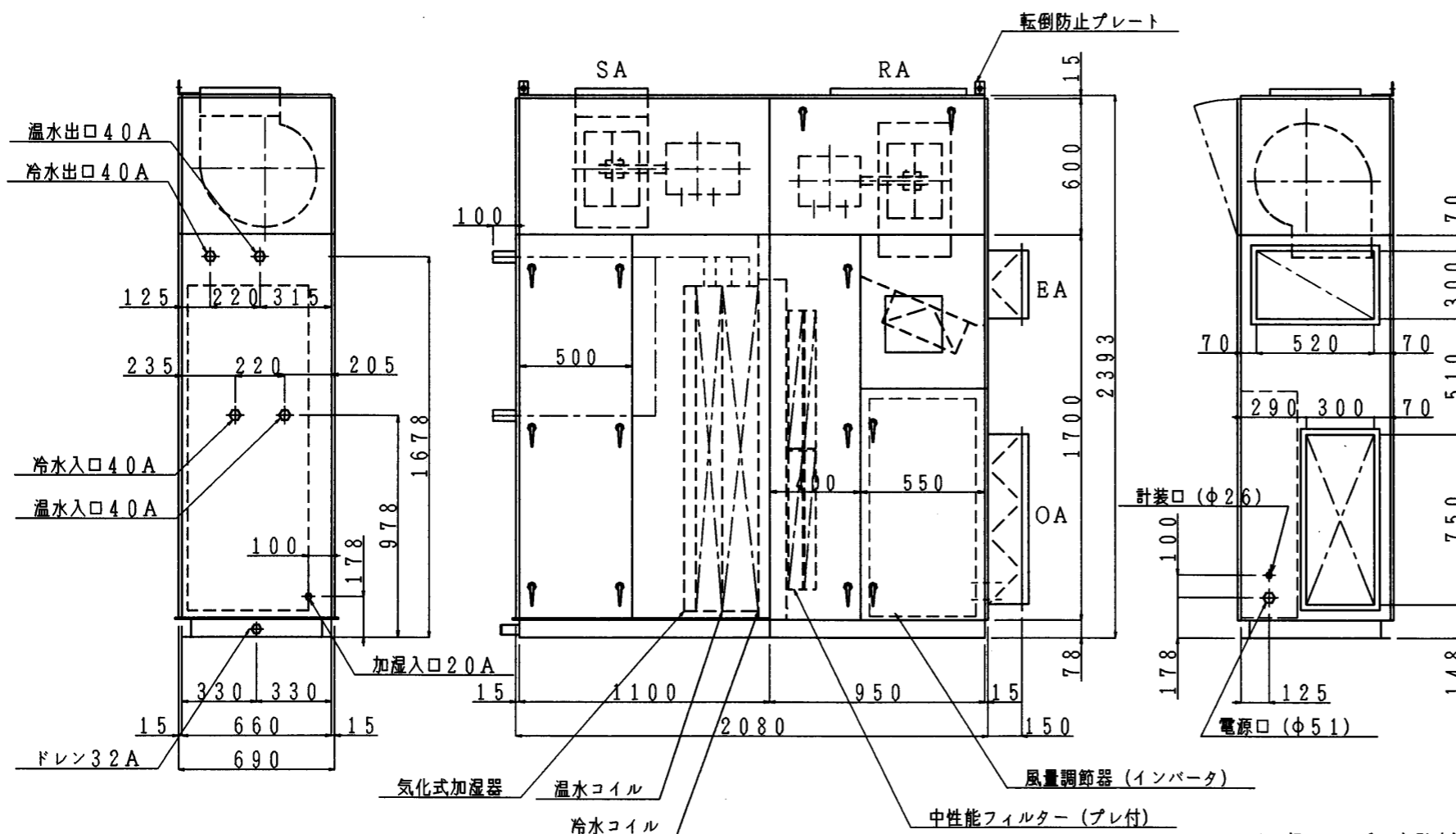
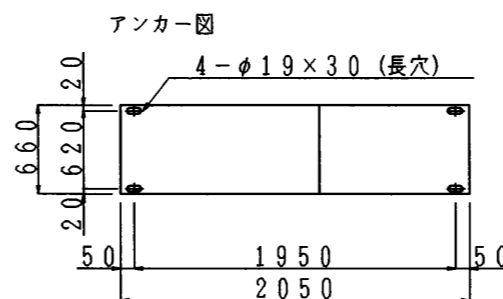
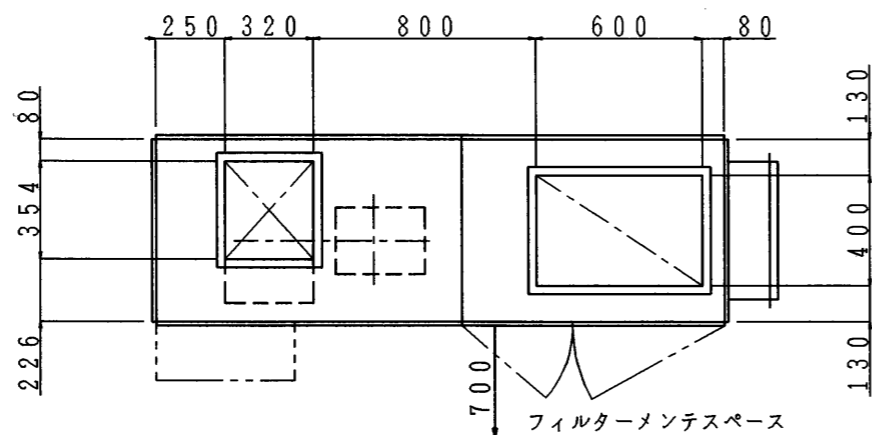
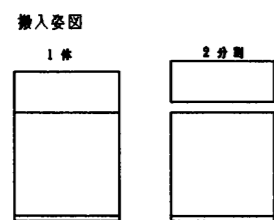


記録	区分	図面番号 DRAWING NO	頁 PG	日付 DATE	製品ファイル番号
----	----	--------------------	---------	------------	----------

仕様一覧

向先	殿	
系統		
型式	ACX-100DH-MA	
台数	台	
風量	CMH	CMM
全静圧/機外静圧	全静圧	機外静圧
送風機	サイズ 33-24	種類
回転数	RPM	
電動機	KW× V× P×3φ× HZ	全閉外扇
風量	CMH	CMM
全静圧/機外静圧	全静圧	機外静圧
送風機	サイズ 33-24	種類
回転数	RPM	
電動機	KW× V× P×3φ× HZ	防滴保護
能力	kcal/hr	
入口空気	℃DB	℃WB
冷水温度	入口	℃ 出口
冷水量	l/min	
能力	kcal/hr	
入口空気	℃DB	℃WB
温水温度	入口	℃ 出口
温水量	l/min	
コイル	(冷水)PT形 4列 144S	(温水)PT形 2列 144S
蒸気コイル	形列 S	蒸気圧 kg/cm ²
加湿器	気化式加湿器	× 個
有効加湿量	Kg/hr (噴霧量 Kg/hr) 圧力 kg/cm ²	
フィルター	2-600×610 (NBS %)	
配管方向	右・左 (吸込側ヨリ見ル)	
フィルター取出方向	右・左 (吸込側ヨリ見ル)	
分割	分割	
搬入重量	Kg	
塗装色		
防振台	スプリング防振・ゴム防振・防振パット	
特記事項	コイルサイズ (54"×19.5")	
	SAファン設計周波数: HZ	
	RAファン設計周波数: HZ	
	外気量 CMH	



スペテノ相フランジハ内側寸法ヲ示シマス

改定 CHANGE

出図先 ()	第3角法 3RD ANGLE PROJECTION	DIM IN	尺度 SCALE NTS	作成日付 DATE H10.4.21
控	MITSUBISHI ELECTRIC CORPORATION 作成 DRAWN H.I 照査 CHECKED H.T 設計 DESIGNED H.T 検 認 APPROVED			

遠気ファン内蔵形 打合せ図

エアハンドリングユニット
ACX-100DH-MA 形

CT034304