

**三菱電機 業務用 エコキュート 遠方表示用無電圧接点
Q-2SC
取付説明書**
安全のために必ず守ること

- ◆この「安全のために必ず守ること」をよくお読みのうえ、据付けてください。
- ◆ここに記載した注意事項は、安全に関する重要な内容です。必ずお守りください。

警告 取扱いを誤った場合、使用者が死亡または重傷を負うことが想定される危害の程度

注意 取扱いを誤った場合、使用者が傷害を負うことが想定されるか、または、物的損害の発生が想定される危害、損害の程度

- ◆図記号の意味は次のとおりです。



- ◆お読みになったあとは、お使いになる方に必ず本書をお渡しください。
- ◆お使いになる方は、この本書をいつでも見られるところに大切に保管してください。移設・修理の場合、工事をされる方にお渡しください。また、お使いになる方が代わる場合、新しくお使いになる方にお渡しください。

電気配線工事は「第一種電気工事士」の資格のある者が行うこと。

一般事項
警告

露出している配管や配線に触れないこと。

- ◆火傷・感電のおそれあり。



端子箱や制御箱のカバーまたはパネルを取付けること。

- ◆ほこり・水による感電・発煙・発火・火災のおそれあり。


注意

パネルやガードを外したまま運転しないこと。

- ◆回転機器に触れると、巻込まれてけがのおそれあり。
- ◆高電圧部に触れると、感電のおそれあり。
- ◆高温部に触れると、火傷のおそれあり。



部品端面に触れないこと。

- ◆けが・感電・故障のおそれあり。



保護具を身につけて作業すること。

- ◆保護具を付けないとけがのおそれあり。


電気工事をするとき
警告

配線に外力や張力が伝わらないようにすること。

- ◆伝わった場合、発熱・断線・発煙・発火・火災のおそれあり。



端子接続部に配線の外力や張力が伝わらないように固定すること。

- ◆接続や固定に不備がある場合、発熱・断線・発煙・発火・火災のおそれあり。



電気工事をする場合、主電源を切ること。

- ◆けが・感電のおそれあり。



第一種電気工事士の資格のある者が、「電気設備に関する技術基準」・「内線規程」および据付工事説明書に従って電気工事を行うこと。電気配線には所定の配線を用い専用回路を使用すること。

- ◆電源回路容量不足や施工不備がある場合、ユニットが故障し、感電・発煙・発火・火災のおそれあり。


移設・修理をするとき
警告

改造はしないこと。ユニットの移設・分解・修理は販売店または専門業者に依頼すること。

- ◆水漏れ・けが・感電・火災のおそれあり。


注意

基板を手や工具などで触ったり、ほこりを付着させたりしないこと。

- ◆ショート・感電・故障・火災のおそれあり。

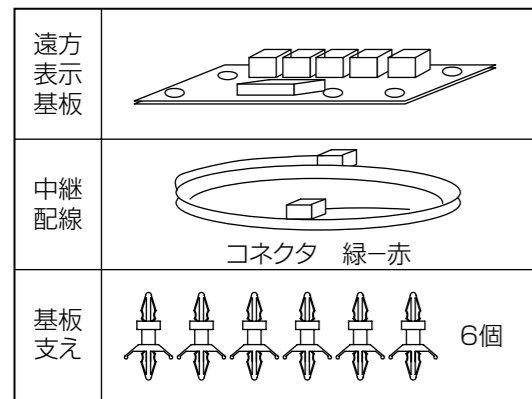


販売店または専門業者が取付説明書に従って取付けを行うこと。

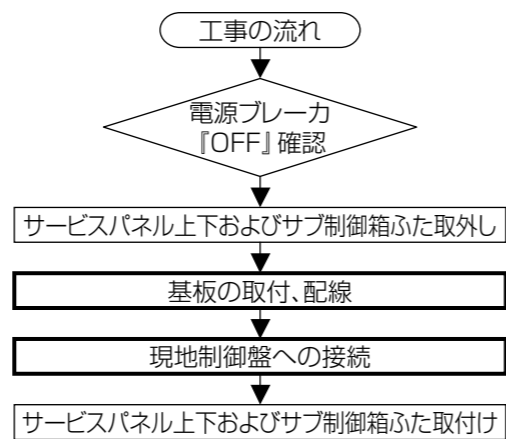
- ◆不備がある場合、感電・火災のおそれあり。



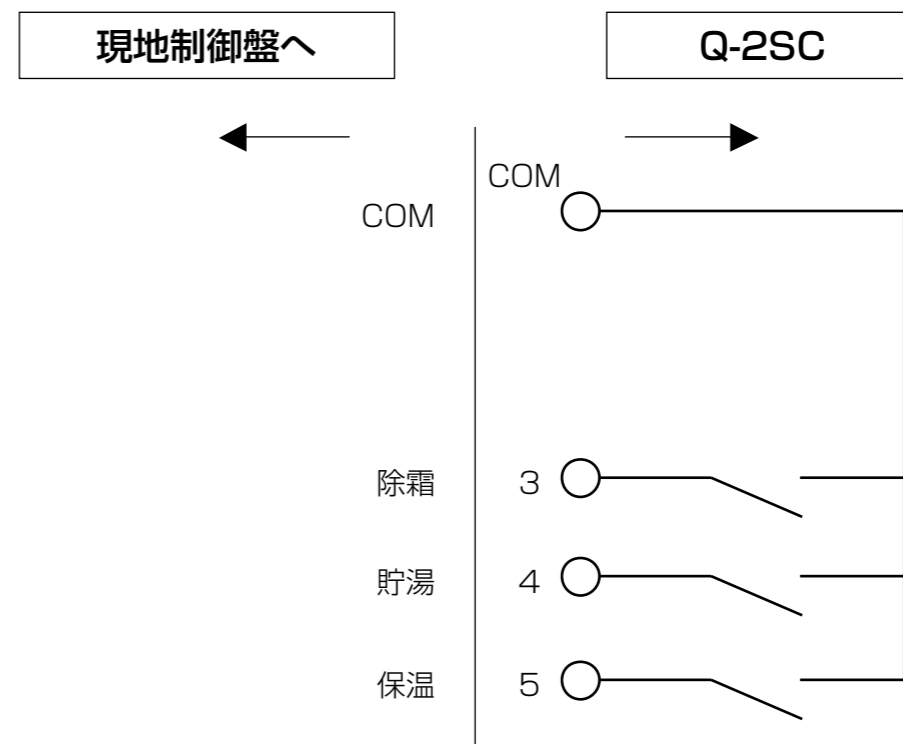
■付属品



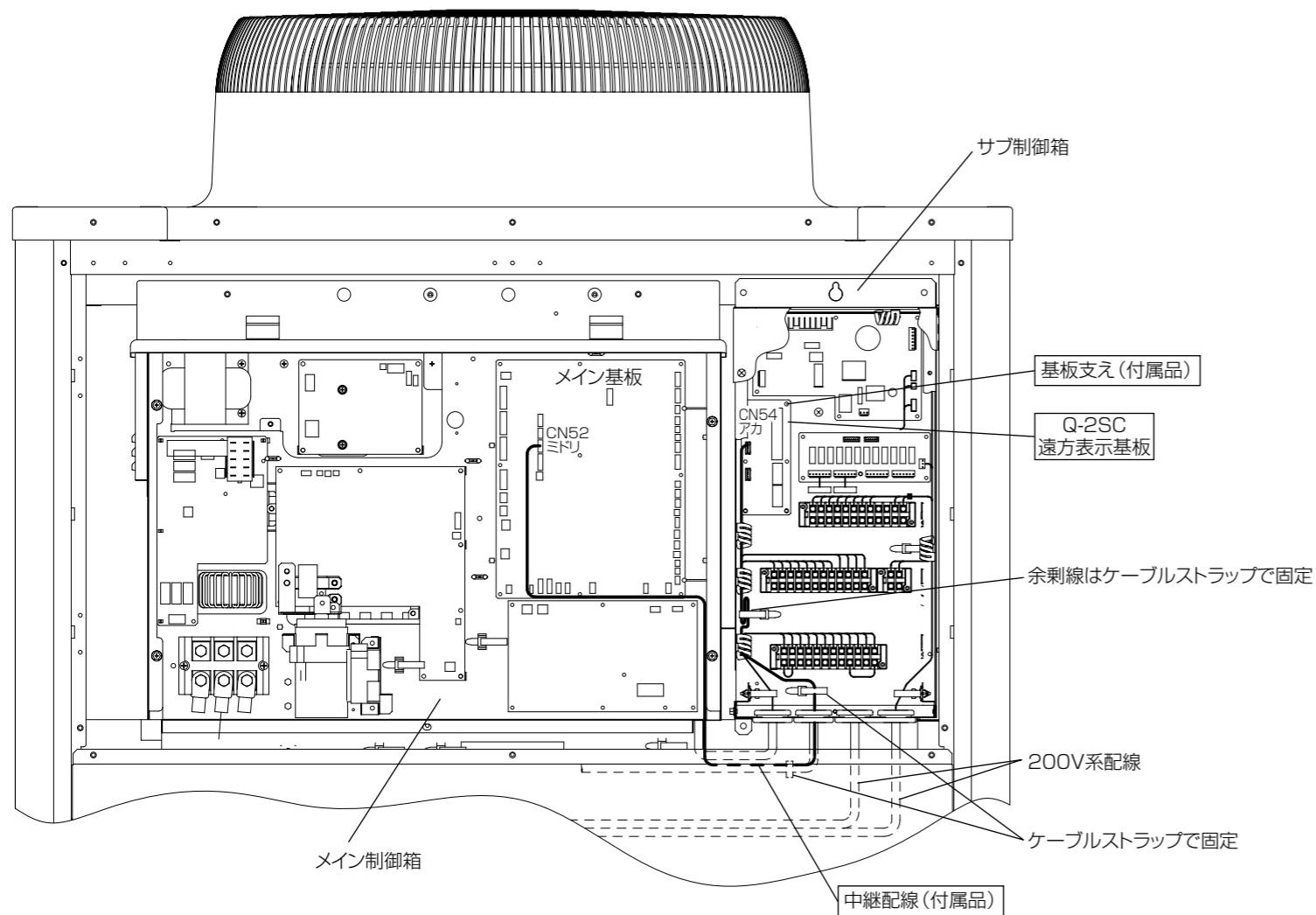
■工事の流れ



■現地接続方法



■取付方法



※配線経路は本図のとおり、途中で現地弱電系配線と沿わせて配線し、200V系配線と沿わせないように注意してください。

付属の中継配線を、遠方表示無電圧接点基板および、メイン制御箱内のメイン基板へ、上図の通りコネクタ番号とコネクタの色を合わせて接続してください。