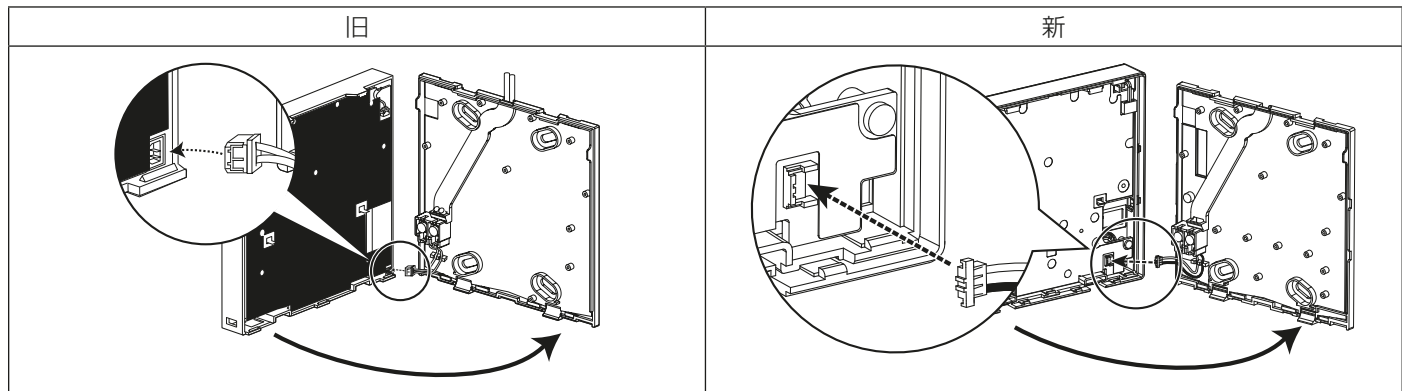


新旧対比表

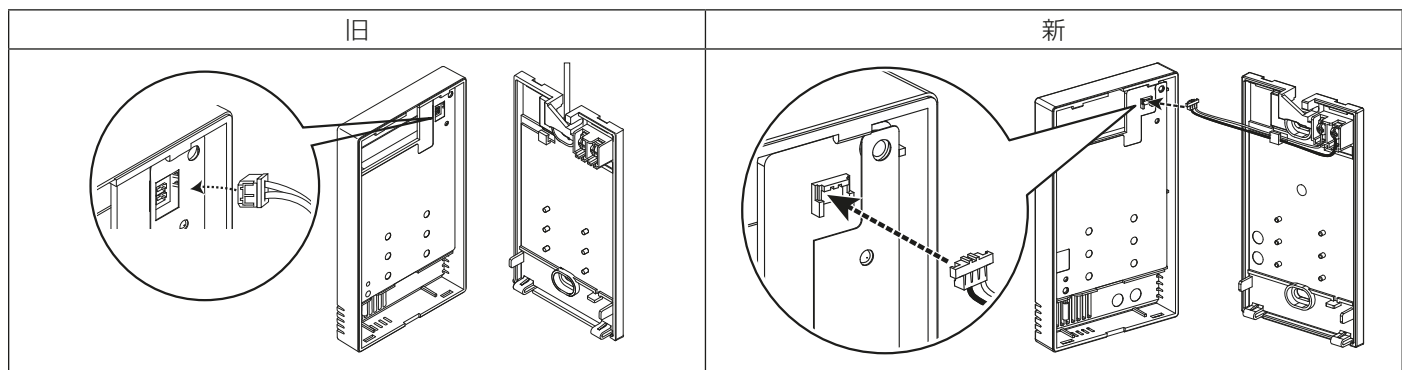


上下ケースを接続するコネクタが変更され、取り付け方法が変わりましたので次のように変更します。

対象形名	変更箇所
PAR-31MA-SE	5-(1)-⑦
PAR-38MA, PAR-35MA-SE, PAR-W31MA, PAR-W31MA-S, PAR-W32MA	4-4-2-[1]-(7)



対象形名	変更箇所
PAC-YT52CR, PAC-YT52CR-RN	4-(3)-⑧



対象形名	変更箇所
PAC-YT40ANR-W1	4-(8)

