

# ハイオリティコントローラ (AC-100HQ) 製品仕様

セイシヨウウシヨ

品名  
DESCRIPTION

部品ファイル番号

図番

111012

日付  
DATE

01

頁  
PG

EY472499

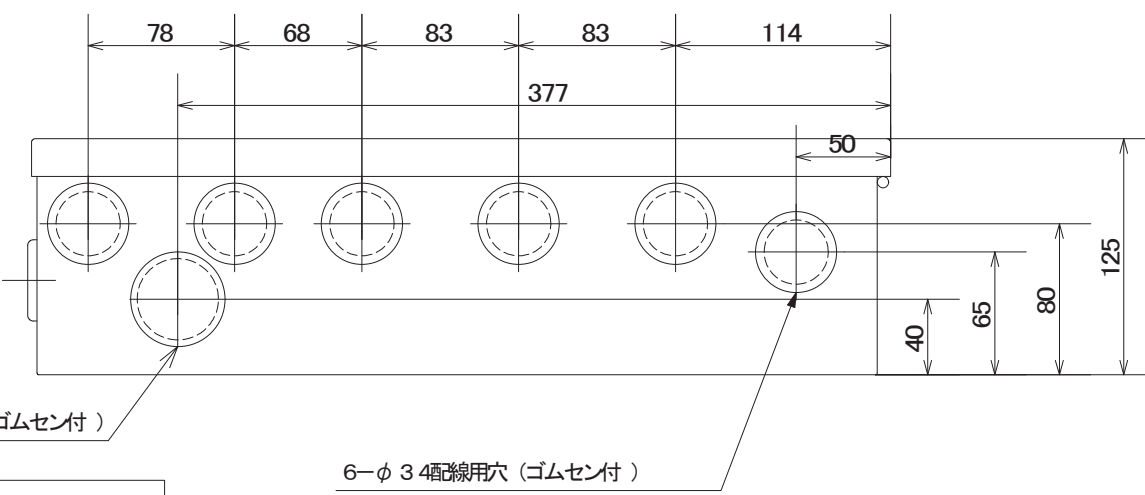
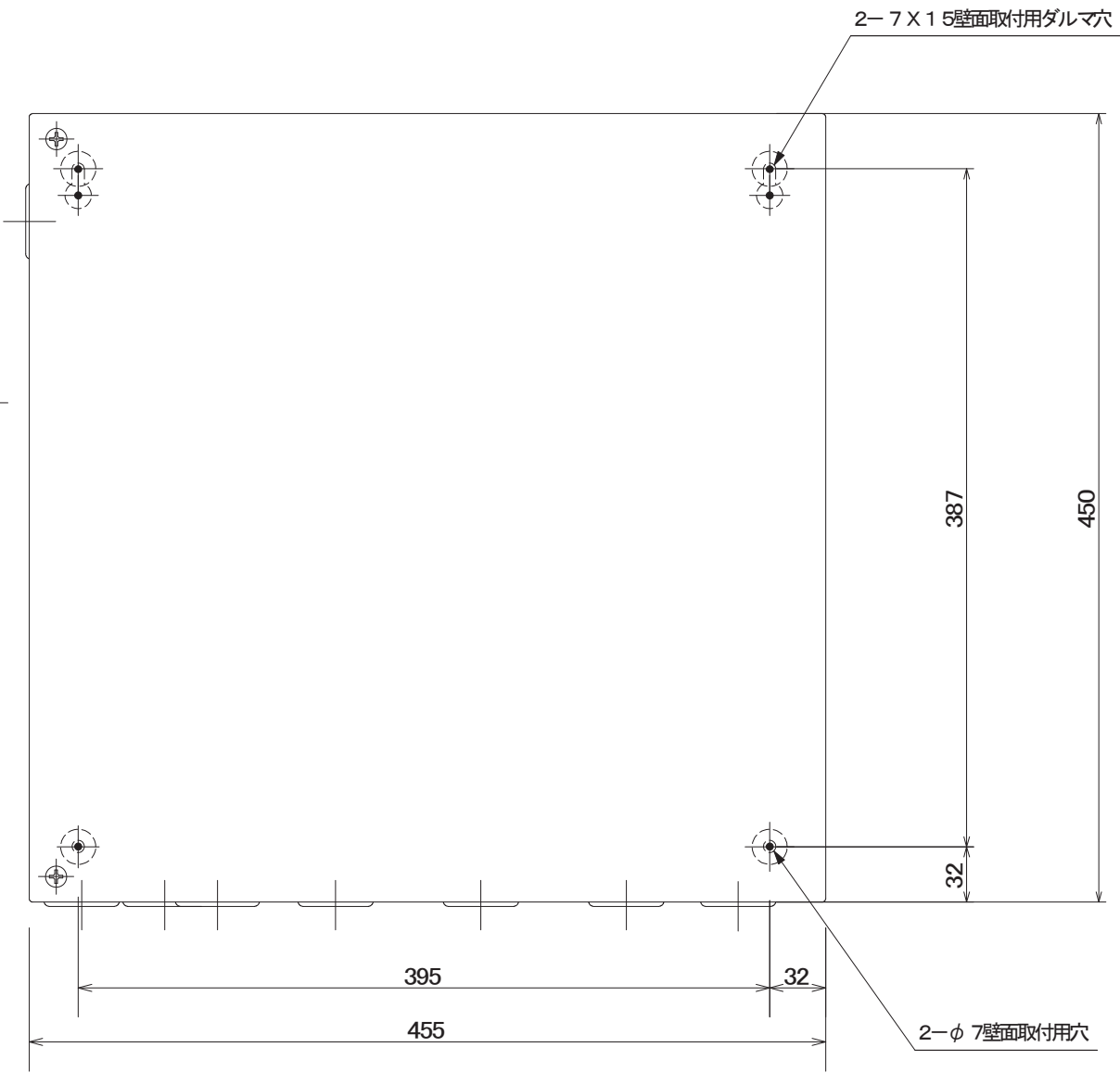
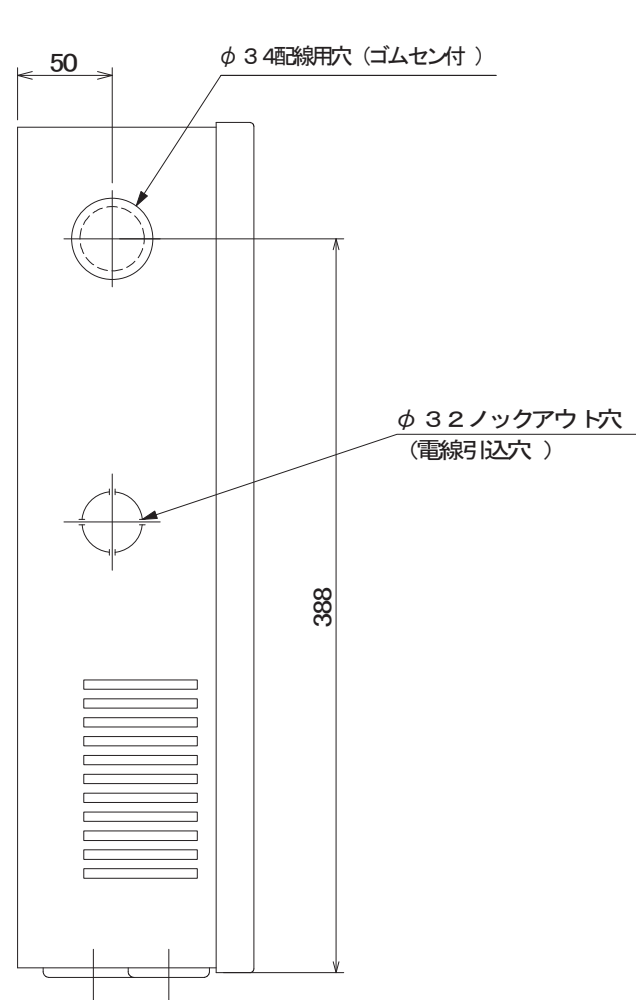
図面番号  
DRAWING NO.

区分

接触器ボックス製品仕様	①据付条件	屋内設置 周囲温度-10~+40℃ (但し、凍結・結露なきこと)
	②電源	単相AC200V 50/60Hz
	③消費電力	200VA以下
	④外装色	マンセル5Y 8/1
	⑤製品重量 ※[ ]内は寸法(mm) [対*コ*カサ]	<ul style="list-style-type: none"> <li>・外形図：EY393365のボックス[450*455*125] 約15kg</li> <li>・外形図：EY393333のボックス[500*530*160] 約20kg</li> <li>・外形図：EY393370のボックス[600*530*160] 約25kg</li> </ul>
AC100HQ制御基板製品仕様	①LED表示	8segLED×4桁 ・サービス用モニタ表示及び各種制御用設定値表示 (赤色)
	②プッシュスイッチ	プッシュスイッチ×3点 ・サービスモニタ操作/各種設定値操作
	③接点入力	5点 (無電圧) <ul style="list-style-type: none"> <li>・圧縮機ON/OFF</li> <li>・外部異常入力</li> <li>・遠隔操作</li> </ul> <ul style="list-style-type: none"> <li>・除霜終了A</li> <li>・除霜終了B</li> </ul>
	④アナログ入力	温度入力 <ul style="list-style-type: none"> <li>・標準用 (-30.0℃~+70.0℃) (精度±3%)</li> <li>・超低温用 (-65.0℃~+60.0℃) (精度±3%)</li> </ul> <b>注. 温度入力センサ (サーミスタ) には標準用と超低温用の2種類があります。</b>
	⑤リレー出力	8点 <ul style="list-style-type: none"> <li>・制御電源 (誘導負荷AC250V 1A)</li> <li>・液管電磁弁 (誘導負荷AC250V 0.7A)</li> <li>・冷却器ファン (誘導負荷AC250V 0.7A)</li> <li>・除霜ヒータA (誘導負荷AC250V 0.7A)</li> <li>・除霜ヒータB (誘導負荷AC250V 0.7A)</li> <li>・外部異常 (誘導負荷AC250V 0.7A)</li> <li>・高温警報 (誘導負荷AC250V 0.7A)</li> <li>・50℃高温警報 (誘導負荷AC250V 0.7A)</li> </ul>
リモコン製品仕様	①操作スイッチ	<ul style="list-style-type: none"> <li style="width: 33%;">・運転/停止 ×1</li> <li style="width: 33%;">・設定温度△ ×1</li> <li style="width: 33%;">・設定温度▽ ×1</li> <li style="width: 33%;">・操作ロック ×1</li> <li style="width: 33%;">・手動霜取 ×1</li> <li style="width: 33%;">・霜取りセット×1</li> <li style="width: 33%;">・温度シフト ×1</li> <li style="width: 33%;">・時刻呼出 ×1</li> <li style="width: 33%;">・緊急停止 ×1</li> <li style="width: 33%;">・モード切換 ×1</li> <li style="width: 33%;">・設定変更△ ×1</li> <li style="width: 33%;">・設定変更▽ ×1</li> <li style="width: 33%;">・登録 ×1</li> <li style="width: 33%;">・診断 ×1</li> <li style="width: 33%;">・履歴消去 ×1</li> </ul>
	②LED表示	1) 8segLED×5桁 <ul style="list-style-type: none"> <li>・上位1桁：モード表示部 (赤色)</li> <li>・下位4桁：データ表示部 (赤色)</li> </ul> 2) LED <ul style="list-style-type: none"> <li>・運転/異常表示 (運転時：点灯、異常時：点滅)</li> </ul>
	③外塗色	マンセル4.48Y 7.92/0.66
	④外形寸法	高さ120mm × 幅130mm × 奥行28mm

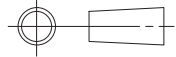
改定 CHANGE

出図先 ( )	第3角法 3RD ANGLE PROJECTION	<b>MITSUBISHI ELECTRIC CORPORATION</b> NAGASAKI WORKS	ハイオリティコントローラ (AC-100HQ)	WINCAD
控		作成 DRAWN	製品仕様書	
ME冷1	DIM IN mm	社	検認 APPROVED	
	尺度 SCALE : NTS	照査 CHECKED	後藤	
	作成日 DATE '11-10-12	設計 DESIGNED	中山 中山	
			EY472499	REV

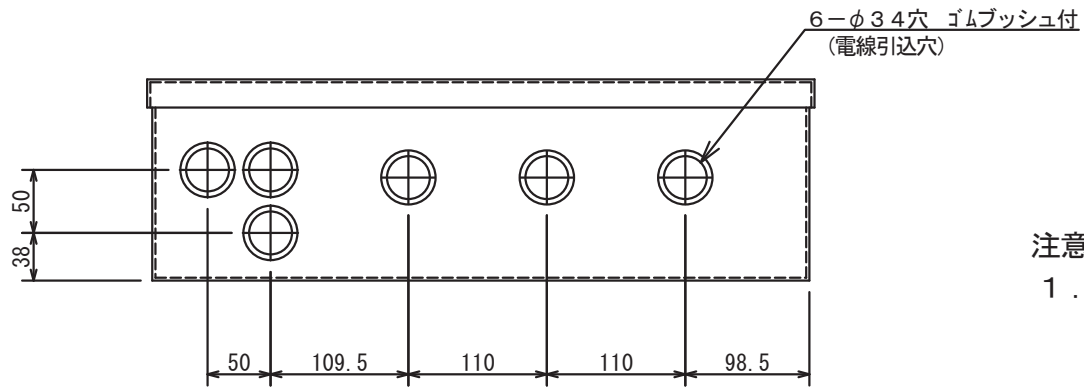
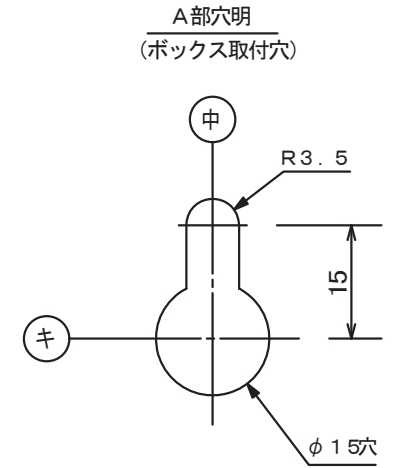
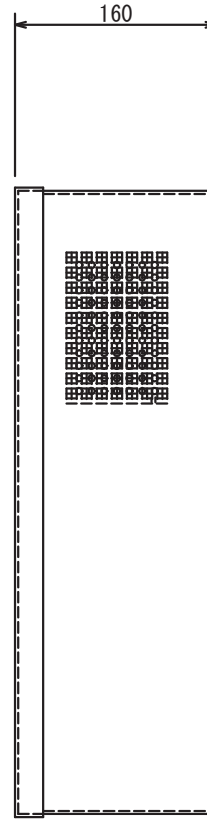
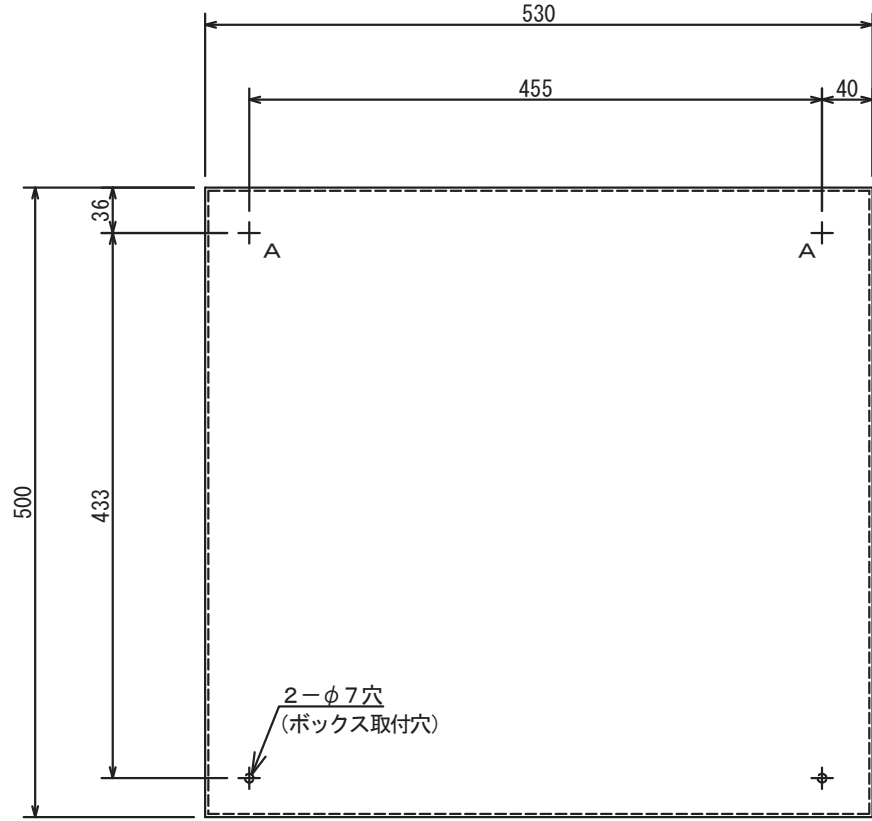
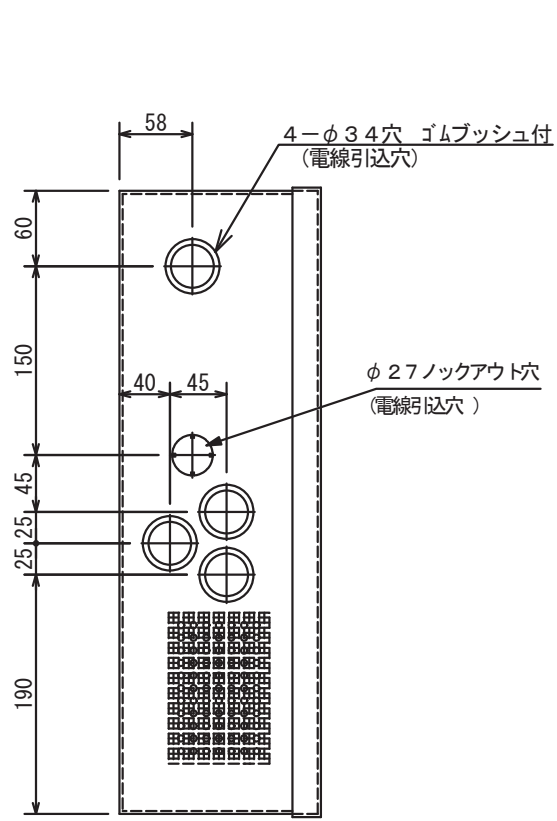


注意  
 1. 塗装色ハマンセル 5 Y 8 / 1相当

CHANGE 改定	処理印	
	控	
	出図用	
	外注用	
	計画	
ME冷		
REF EY304748		

 DIM IN mm 尺度 SCALE 1:4 NTS	MITSUBISHI ELECTRIC CORPORATION NAGASAKI WORKS	
	作成日付 DATE	11-9-7
	作成 DRAWN	吉永
	照査 CHECKED	辻
設計 DESIGNED	辻	後藤 後藤 代

12	13	14	43	44	45
	8				
HQコントローラ CAD					
TITLE 外形図					
EY393365					
REV					



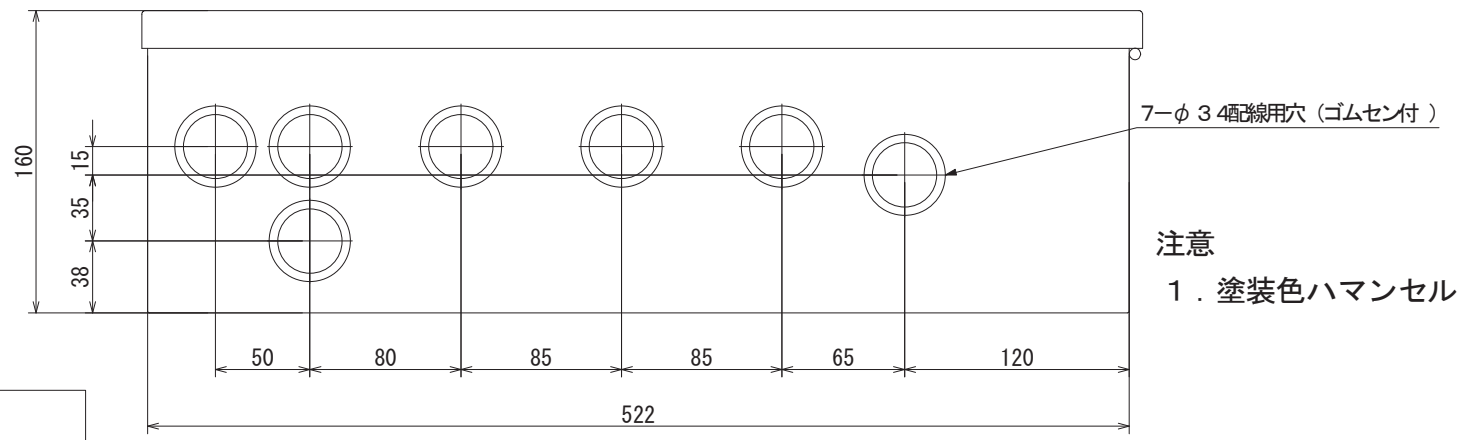
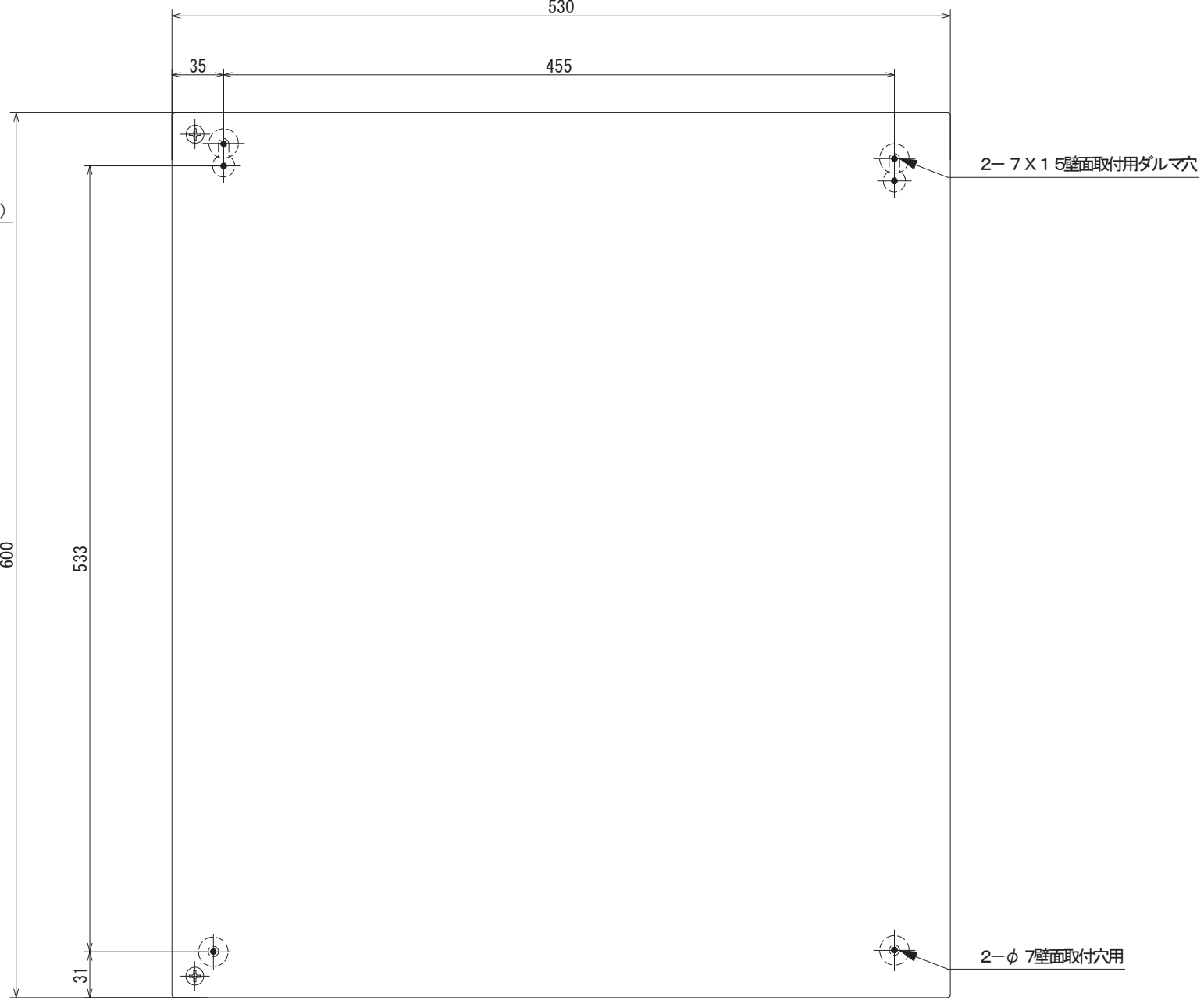
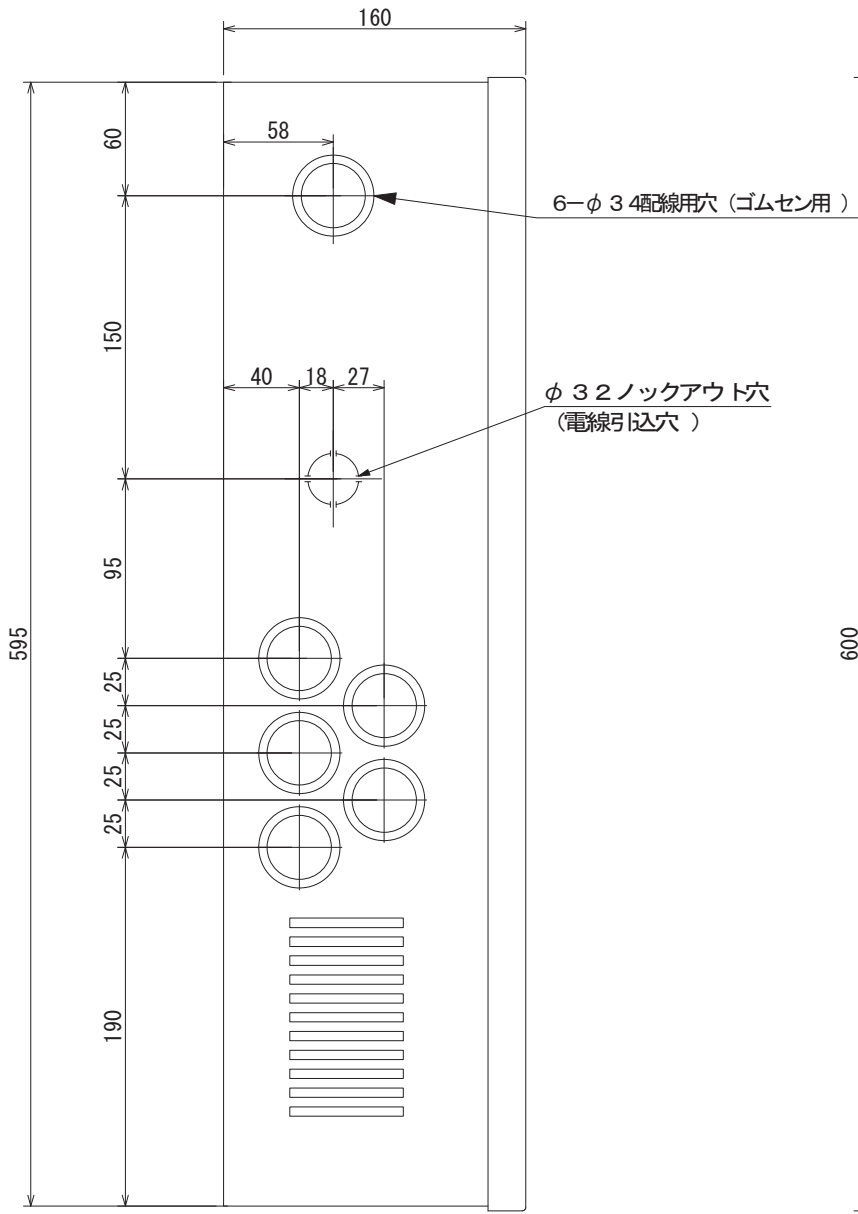
注意  
 1. 塗装色ハマンセル 5 Y 8 / 1相当

12	13	14	43	44	45
----	----	----	----	----	----

CHANGE 改定	処理印	
	REF EY307729	
	控 0	
	出図用	
	外注用	
	計画	1
	ME冷	1

MITSUBISHI ELECTRIC CORPORATION NAGASAKI WORKS	作成日付 DATE	11-9-2	検認 APPROVED	
	尺度 SCALE	1:6 NTS	作成 DRAWN	松本 辻
			照査 CHECKED	松本
			設計 DESIGNED	松本 後藤 後藤

三菱電機 低温流通管理システム CAD
TITLE AC-HQ (ハイオリティコントローラ) 接触器ボックス外形図
<b>EY393333</b>
REV



注意  
 1. 塗装色ハマンセル 5 Y 8 / 1相当

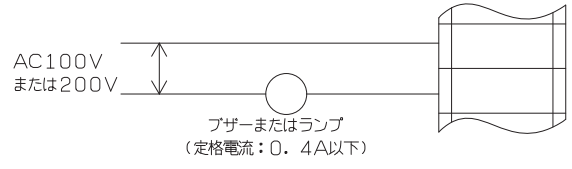
12	13	14	43	44	45
		8			

処理印	
CHANGE	
改定	

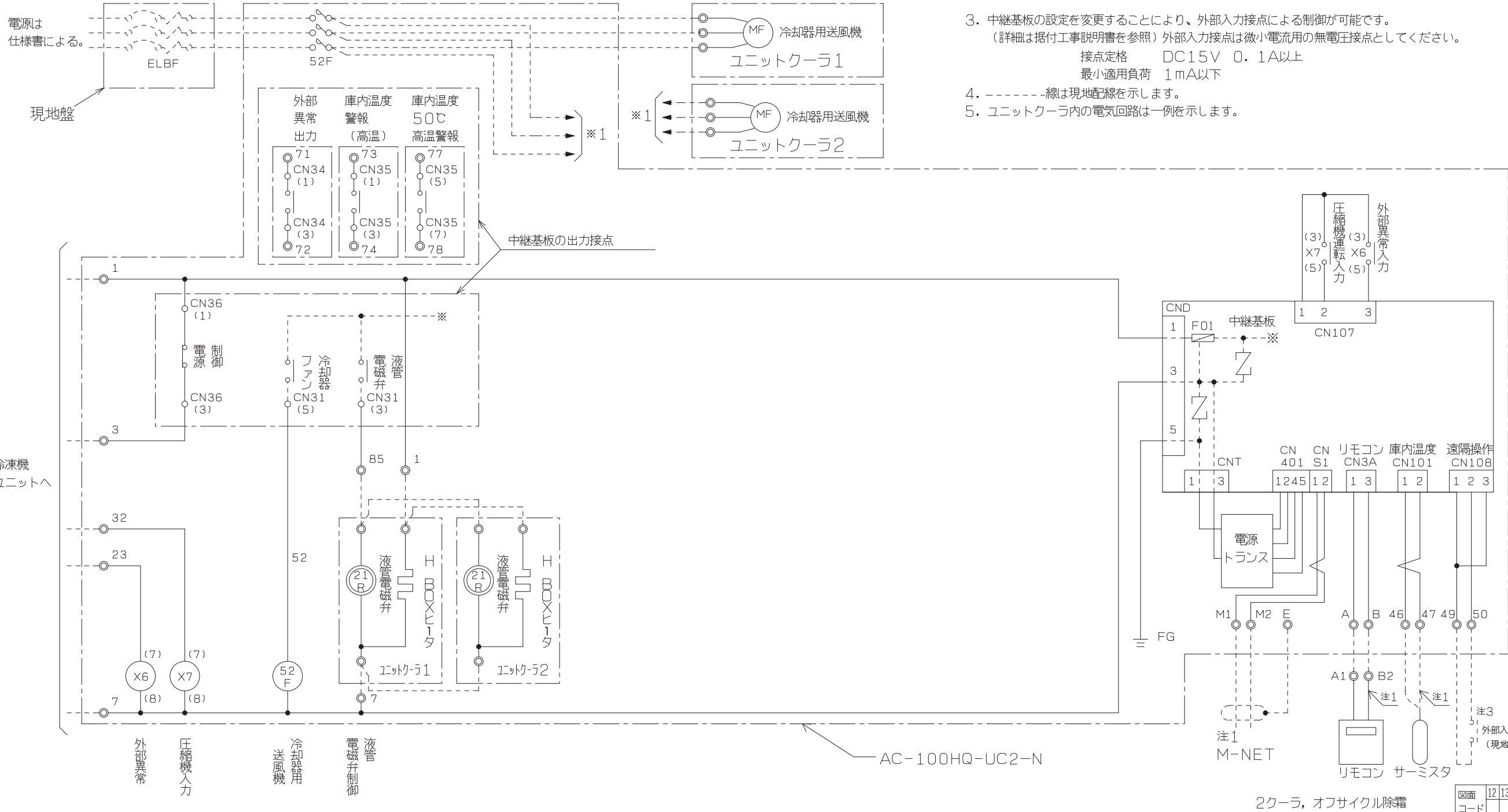
REF EY304748	控	MITSUBISHI ELECTRIC CORPORATION	
	出図用	NAGASAKI WORKS	
	外注用	DIM IN mm	作成日付 DATE '11-9-12
	計画	尺度 SCALE	作成 DRAWN 吉永
	ME冷	1:4 NTS	照査 CHECKED 辻
		設計 DESIGNED 辻	検認 APPROVED 後藤 後藤 代

HQコントローラ		CAD
TITLE		
外形図		
EY393370		REV

注1. 主回路配線・制御回路配線に沿わせないようにしてください。  
 注2. 異常・警報信号を外部に取り出す場合は、下図のように配線してください。  
 なお、出力内容は基板設定により変更可能です。詳細は据付工事説明書を参照ください。



注3. 中継基板の設定を変更することにより、外部入力接点による制御が可能です。  
 (詳細は据付工事説明書を参照) 外部入力接点は微小電流用の無電圧接点としてください。  
 接点定格 DC15V 0.1A以上  
 最小適用負荷 1mA以下  
 注4. -----線は現地配線を示します。  
 注5. ユニットクーラ内の電気回路は一例を示します。



改定 CHANGE  
 線番52ハ元50タタ。  
 ・12-12-13  
 秋月、辻、後藤

REF. EY346169	控	1	3RD ANGLE PROJECTION 第3角法	MITSUBISHI ELECTRIC CORPORATION NAGASAKI WORKS	
	出図用			作成日付 DATE	'12-4-21
	外注用			検査 CHECKED	松本
	計画			設計 DESIGNED	辻
				照査 CHECKED	松本
			NTS	後藤、後藤 <sup>代</sup>	

AC-100HQ-UC2-N		CAD
TITLE 展開接続図		
EY396618		REV A

図面	12	13	14	43	44	45
コード		8				