

ハイオリティコントローラ (AC-100HQ) 製品仕様

セイシヨウウシヨ

品名
DESCRIPTION

部品ファイル番号

図番

111012

日付
DATE

01

頁
PG

EY472499

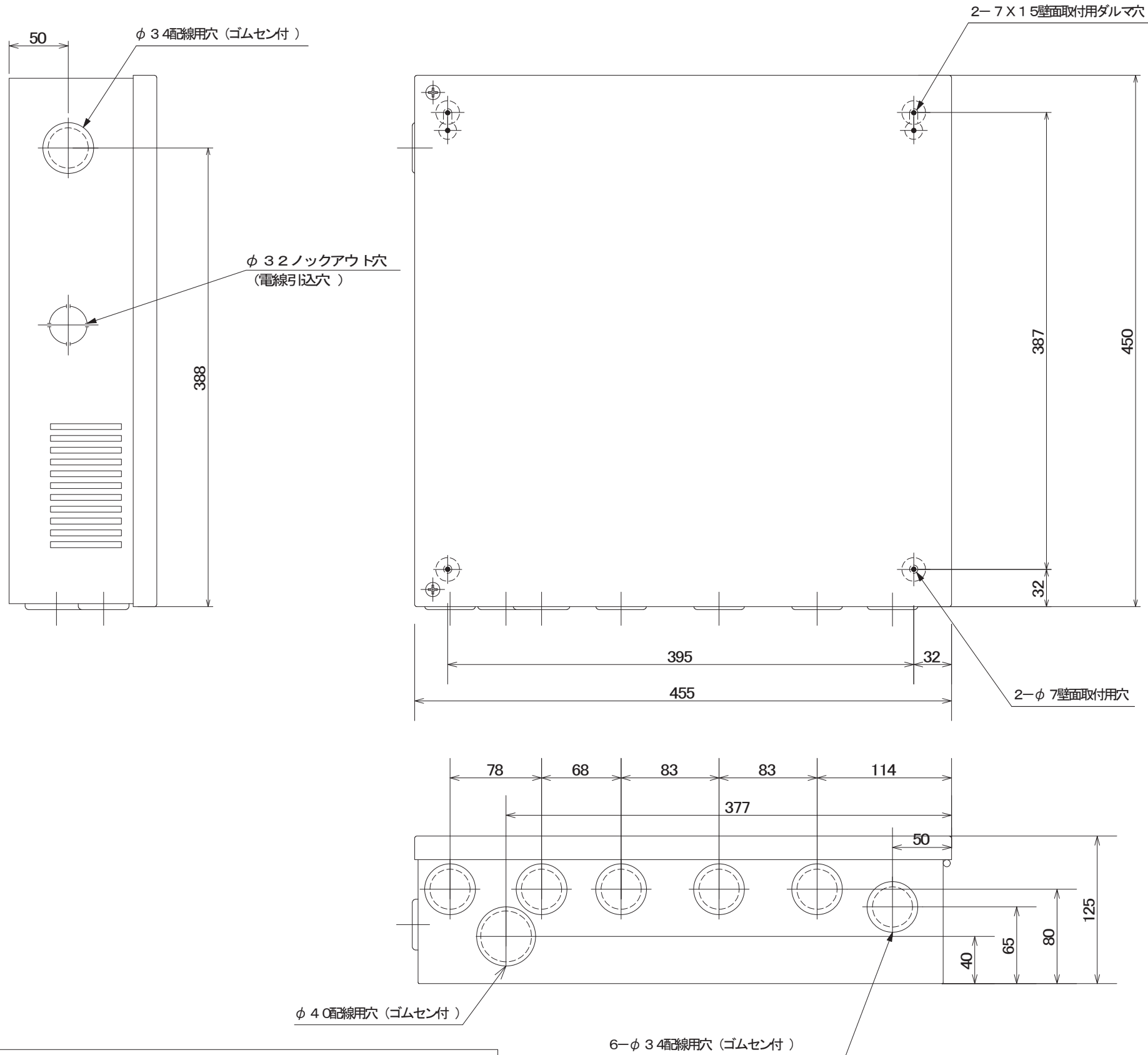
図面番号
DRAWING NO.

区分

接触器ボックス製品仕様	①据付条件	屋内設置 周囲温度-10~+40℃ (但し、凍結・結露なきこと)
	②電源	単相AC200V 50/60Hz
	③消費電力	200VA以下
	④外装色	マンセル5Y 8/1
	⑤製品重量 ※[]内は寸法(mm) [対*コ*カサ]	<ul style="list-style-type: none"> ・外形図：EY393365のボックス[450*455*125] 約15kg ・外形図：EY393333のボックス[500*530*160] 約20kg ・外形図：EY393370のボックス[600*530*160] 約25kg
AC100HQ制御基板製品仕様	①LED表示	8segLED×4桁 ・サービス用モニタ表示及び各種制御用設定値表示 (赤色)
	②プッシュスイッチ	プッシュスイッチ×3点 ・サービスモニタ操作/各種設定値操作
	③接点入力	5点 (無電圧) <ul style="list-style-type: none"> ・圧縮機ON/OFF ・外部異常入力 ・遠隔操作 <ul style="list-style-type: none"> ・除霜終了A ・除霜終了B
	④アナログ入力	温度入力 <ul style="list-style-type: none"> ・標準用 (-30.0℃~+70.0℃) (精度±3%) ・超低温用 (-65.0℃~+60.0℃) (精度±3%) 注. 温度入力センサ (サーミスタ) には標準用と超低温用の2種類があります。
	⑤リレー出力	8点 <ul style="list-style-type: none"> ・制御電源 (誘導負荷AC250V 1A) ・液管電磁弁 (誘導負荷AC250V 0.7A) ・冷却器ファン (誘導負荷AC250V 0.7A) ・除霜ヒータA (誘導負荷AC250V 0.7A) ・除霜ヒータB (誘導負荷AC250V 0.7A) ・外部異常 (誘導負荷AC250V 0.7A) ・高温警報 (誘導負荷AC250V 0.7A) ・50℃高温警報 (誘導負荷AC250V 0.7A)
リモコン製品仕様	①操作スイッチ	<ul style="list-style-type: none"> <li style="width: 33%;">・運転/停止 ×1 <li style="width: 33%;">・設定温度△ ×1 <li style="width: 33%;">・設定温度▽ ×1 <li style="width: 33%;">・操作ロック ×1 <li style="width: 33%;">・手動霜取 ×1 <li style="width: 33%;">・霜取りセット×1 <li style="width: 33%;">・温度シフト ×1 <li style="width: 33%;">・時刻呼出 ×1 <li style="width: 33%;">・緊急停止 ×1 <li style="width: 33%;">・モード切換 ×1 <li style="width: 33%;">・設定変更△ ×1 <li style="width: 33%;">・設定変更▽ ×1 <li style="width: 33%;">・登録 ×1 <li style="width: 33%;">・診断 ×1 <li style="width: 33%;">・履歴消去 ×1
	②LED表示	1) 8segLED×5桁 <ul style="list-style-type: none"> ・上位1桁：モード表示部 (赤色) ・下位4桁：データ表示部 (赤色) 2) LED <ul style="list-style-type: none"> ・運転/異常表示 (運転時：点灯、異常時：点滅)
	③外塗色	マンセル4.48Y 7.92/0.66
	④外形寸法	高さ120mm × 幅130mm × 奥行28mm

改定 CHANGE

出図先 ()	第3角法 3RD ANGLE PROJECTION	MITSUBISHI ELECTRIC CORPORATION NAGASAKI WORKS	ハイオリティコントローラ (AC-100HQ)	WINCAD
控		作成 DRAWN	製品仕様書	
ME冷1	DIM IN mm	社	検認 APPROVED	
	尺度 SCALE : NTS	照査 CHECKED	後藤	
	作成日 DATE '11-10-12	設計 DESIGNED	中山 中山	
			EY472499	REV



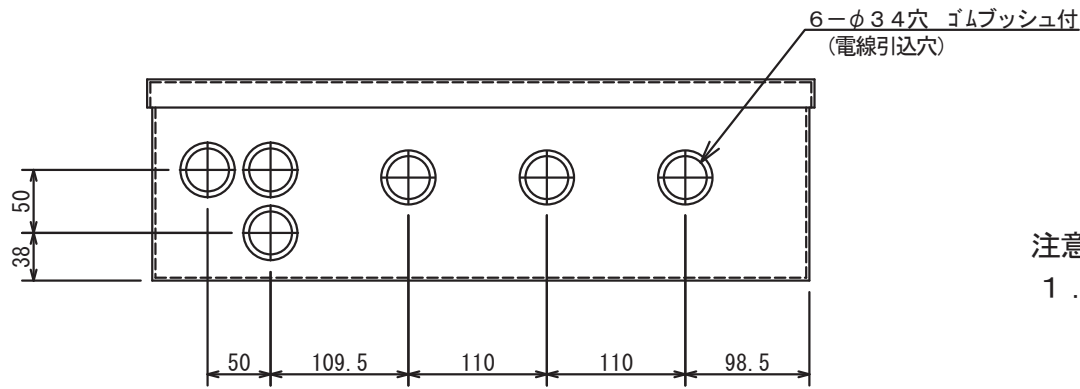
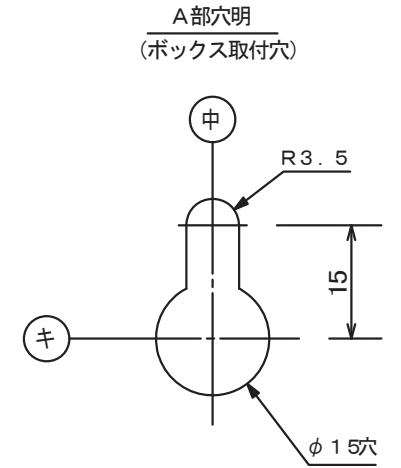
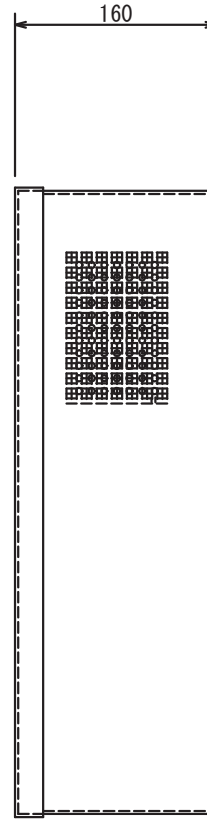
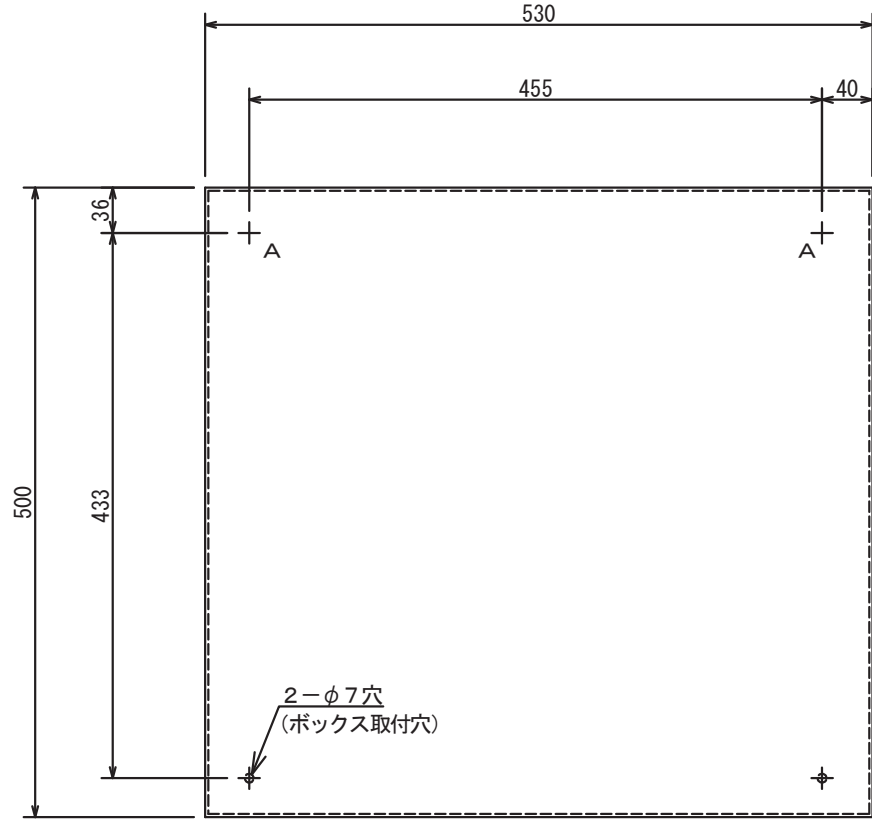
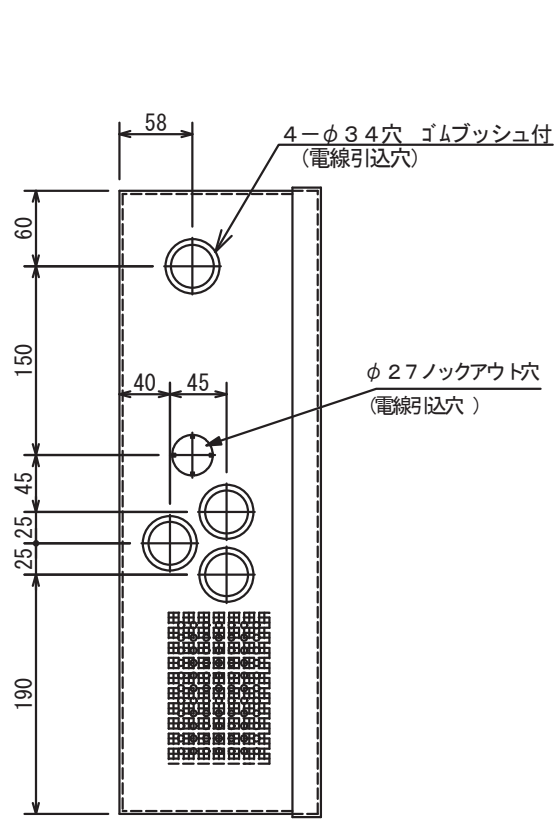
注意
 1. 塗装色ハマンセル 5 Y 8 / 1相当

12	13	14	43	44	45
	8				

REF EY304748	控	DIM IN mm	MITSUBISHI ELECTRIC CORPORATION		
	出図用		NAGASAKI WORKS		
	外注用	作成日付 DATE	11-9-7	検認 APPROVED	
	計画	尺度 SCALE	作成 DRAWN	吉永	
ME冷	1:4 NTS	照査 CHECKED	辻		
		設計 DESIGNED	辻	後藤 後藤 代	

HQコントローラ		CAD
TITLE		
外形図		
EY393365		REV

処理印
 CHANGE
 改定



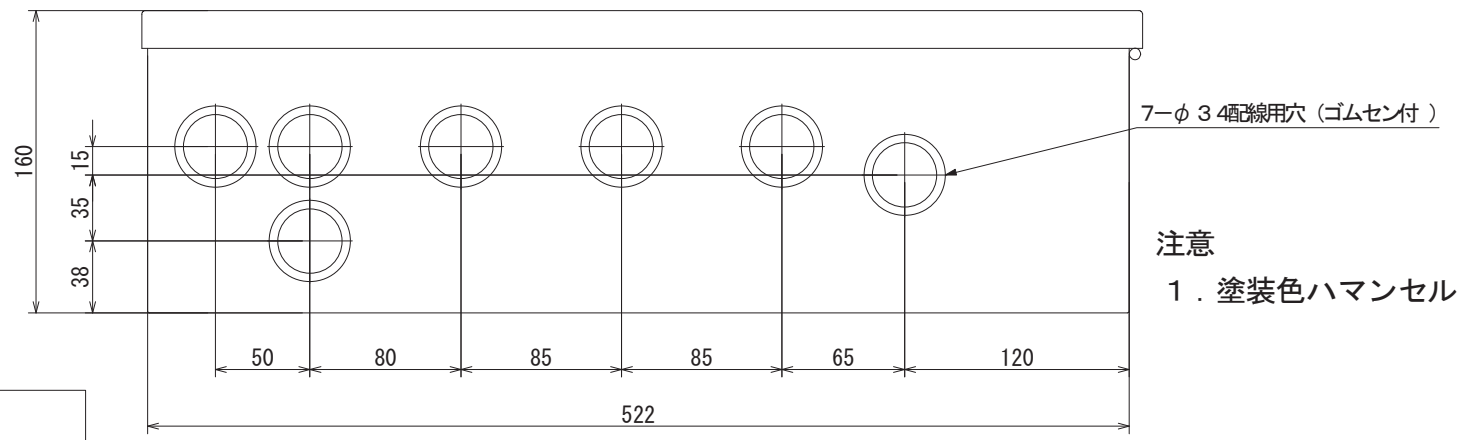
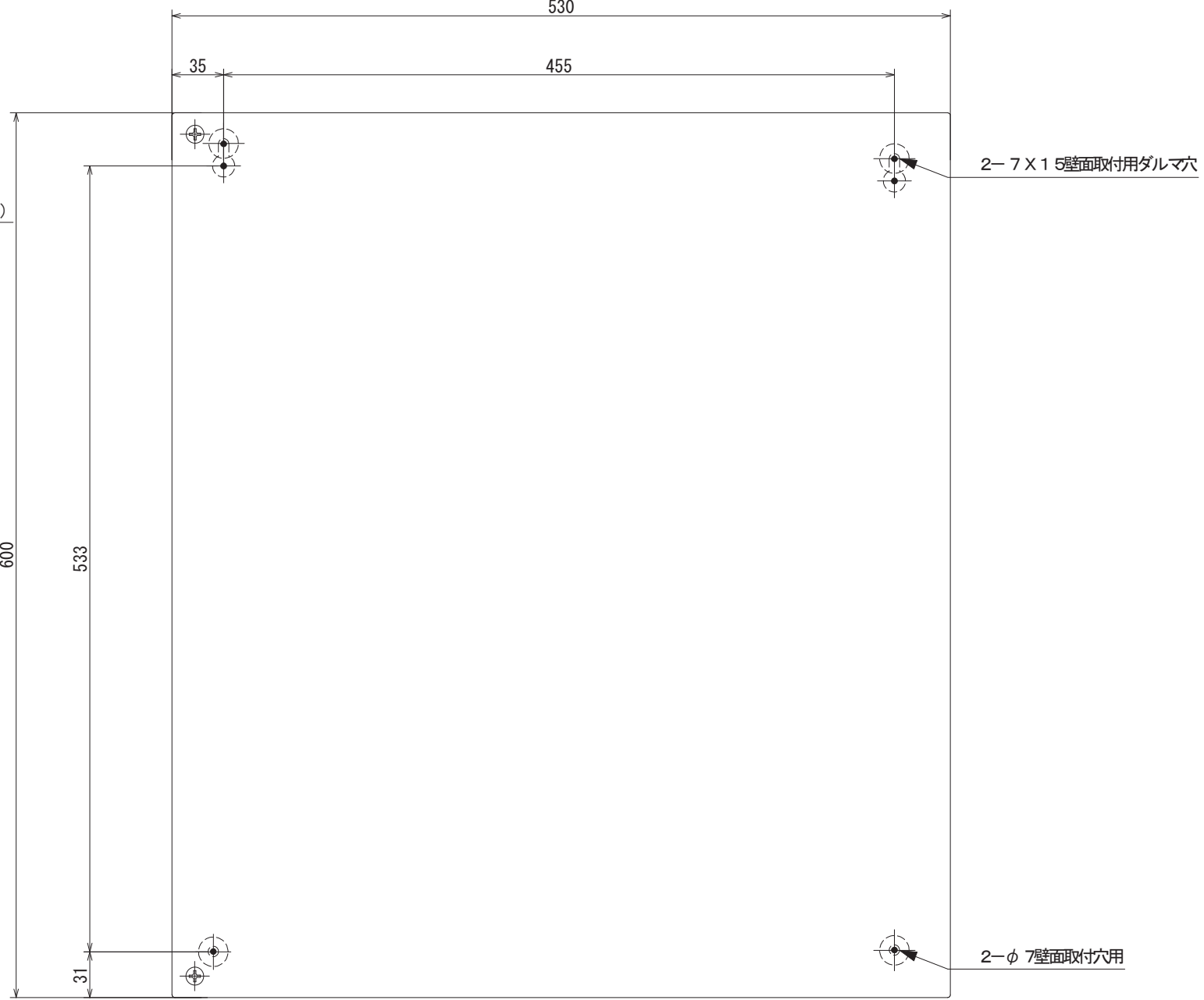
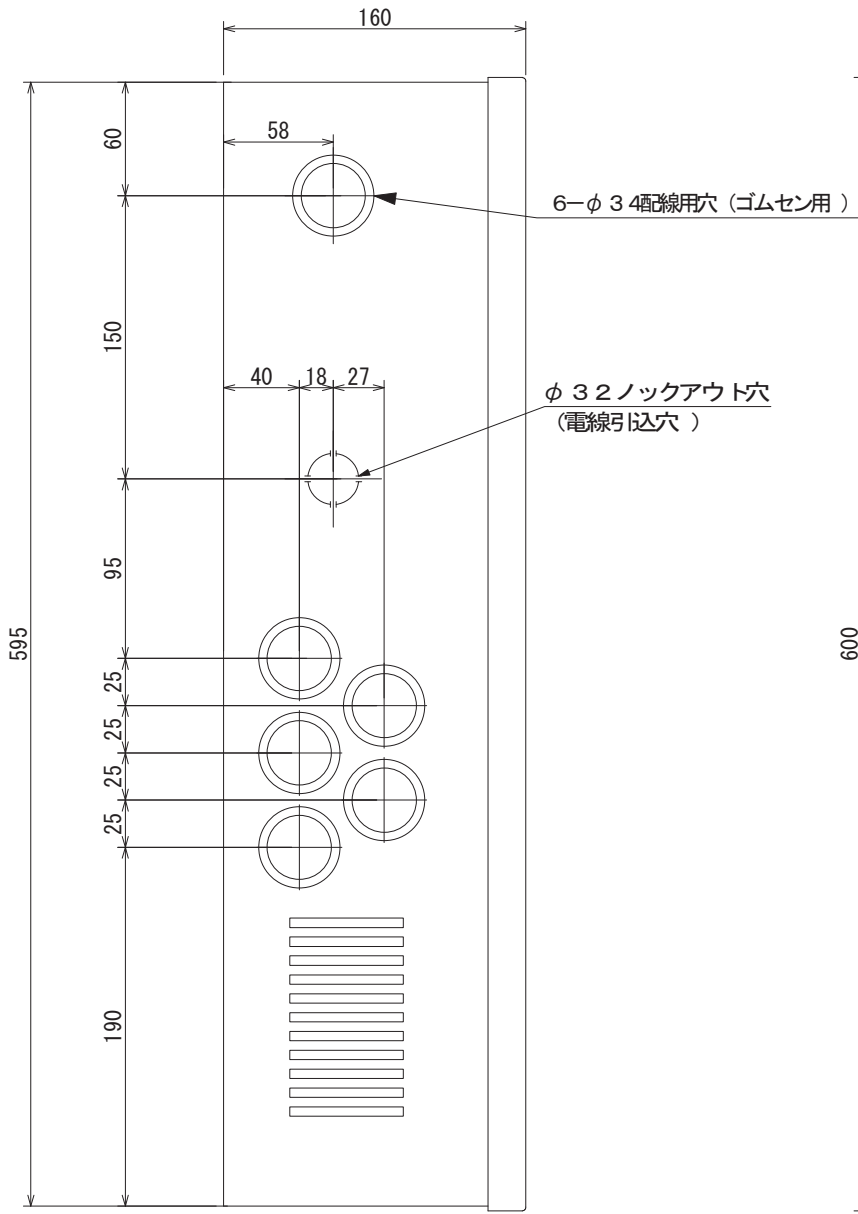
注意
 1. 塗装色ハマンセル 5 Y 8 / 1相当

12	13	14	43	44	45
----	----	----	----	----	----

CHANGE 改定	処理印	
	REF EY307729	
	控 0	
	出図用	
	外注用	
	計画 1	
	ME冷 1	

MITSUBISHI ELECTRIC CORPORATION NAGASAKI WORKS	作成日付 DATE	11-9-2	検認 APPROVED	
	尺度 SCALE	1:6 NTS	作成 DRAWN	松本 辻
			照査 CHECKED	松本
			設計 DESIGNED	後藤 後藤

三菱電機 低温流通管理システム CAD
TITLE AC-HQ (ハイオリティコントローラ) 接触器ボックス外形図
EY393333
REV



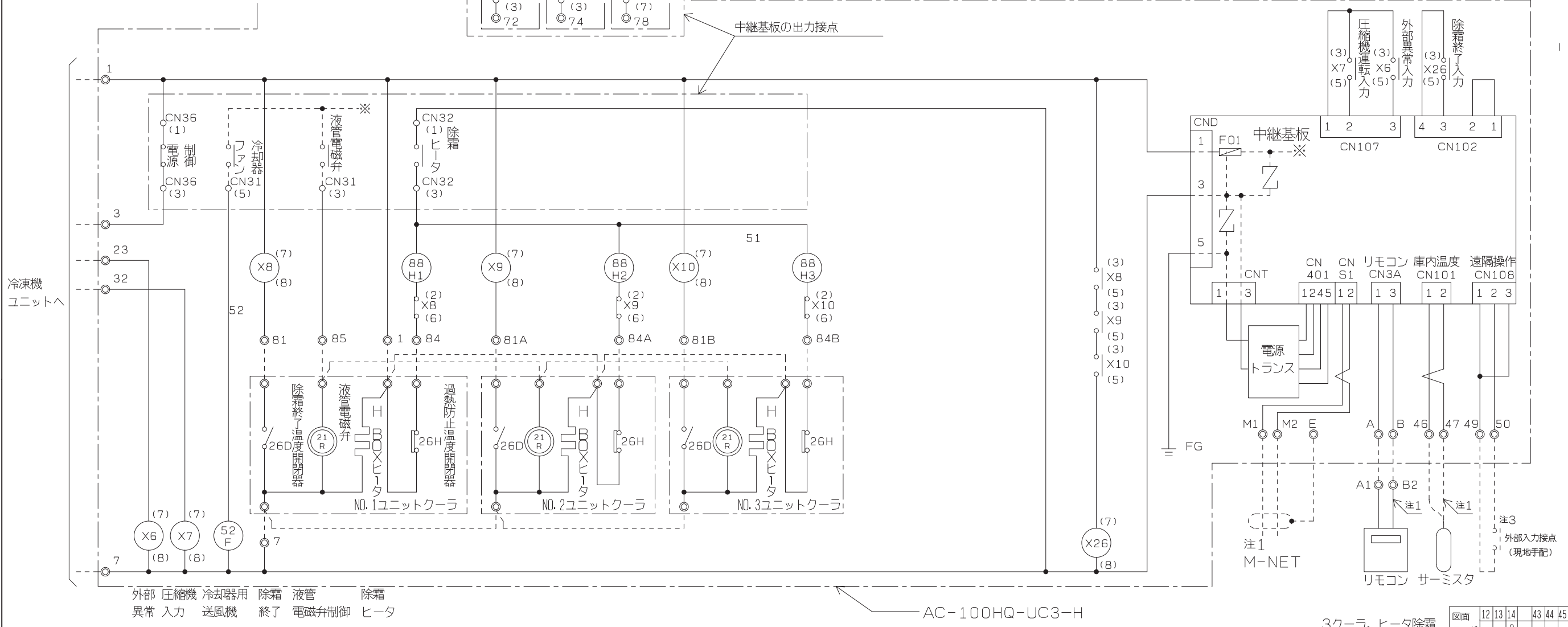
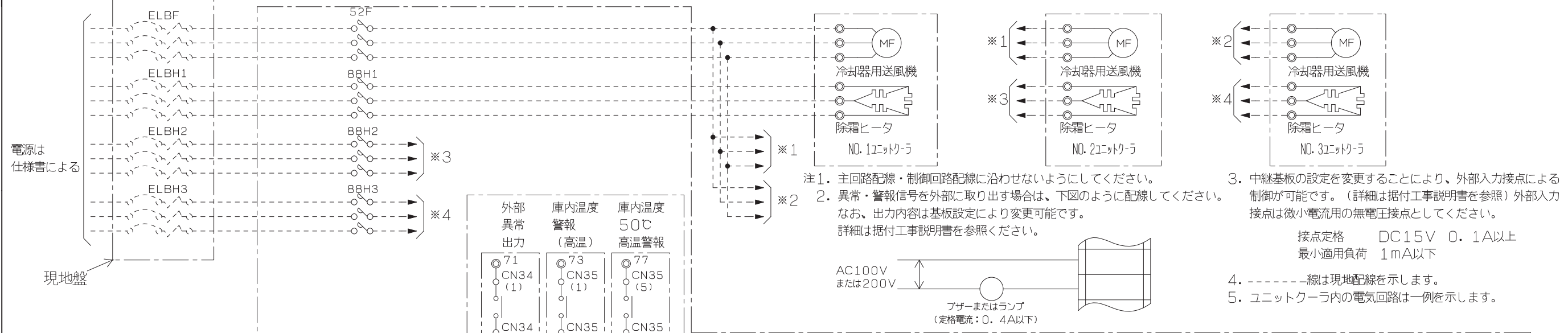
注意
 1. 塗装色ハマンセル 5 Y 8 / 1相当

12	13	14	43	44	45
		8			

処理印	
CHANGE	
改定	

REF EY304748	控	MITSUBISHI ELECTRIC CORPORATION	
	出図用	NAGASAKI WORKS	
	外注用	DIM IN mm	作成日付 DATE '11-9-12
	計画	尺度 SCALE	作成 DRAWN 吉永
ME冷	1:4 NTS	照査 CHECKED 辻	検認 APPROVED 後藤 後藤 代
		設計 DESIGNED	

HQコントローラ		CAD
TITLE		
外形図		
EY393370		REV



改定 CHANGE 番号52ハ元50タタ。 ・13-6-12 秋月、辻、原	REF. EY326340	3RD ANGLE PROJECTION 第三角法	MITSUBISHI ELECTRIC CORPORATION NAGASAKI WORKS		AC-100HQ-UC3-H	CAD
	控	DIM IN mm	作成日付 DATE	'12- 4- 21	検認 APPROVED	TITLE
	出図用 外注用 計画	尺度 SCALE	作成 DRAWN	辻	後藤、後藤 代	展開接続図
	1	NTS	照査 CHECKED	松本		EY396616
		設計 DESIGNED	辻		REV A	