

三菱電機株式会社

ブライン熱源ヒートポンプ仕様書	仕様書番号	WYN48-2009A -5
-----------------	-------	----------------

ご使用先	殿	記号	
ご注文先	殿	電源	三相 200V50Hz,
弊社工事番号		始動方式	インバータ始動

形名	BCHV-P450A	法定冷凍トン/台	5.56	台数	
----	------------	----------	------	----	--

加熱能力	kW	45.0	
消費電力	kW	14.7	
運転電流	A	46.6	
力率	%	91	
エネルギー消費効率		3.06	
温水	入口水温	°C	40
	出口水温	°C	45
	流量	m ³ /h	7.7
	水圧損失※1	kPa	7
熱源ブライン	ブライン種		ナイブラインZ1 45wt%
	入口水温	°C	0
	出口水温	°C	-3
	流量	m ³ /h	9.7
	水圧損失※1	kPa	26

圧縮機	7.45kW×2 (全密閉形)	騒音※4	dB	製品正面57、正面以外60
パワーモジュール冷却用送風機	0.014kW×6	最大運転電流※5	A	100.0
冷却器	プレート式(SUS316銅プレート)	製品質量	kg	406
凝縮器	プレート式(SUS316銅プレート)	運転質量	kg	426
冷媒制御	電子式膨張弁×2	使用範囲		
冷媒	R407C 4.0kg×2	温水出口温度	°C	30~65
冷凍機油	ダイヤモンドフリーズ MEL32(エステル油)(チャージ済)	熱源ブライン温度範囲※6	°C	入口45~-5、出口-8~35
電熱器(圧縮機ケース)	45W×2	フルアップ温度	°C	5以上
容量制御範囲	20kW~45kW	温水出入口温度差	°C	2.0~5.2
	45~100%	温水流量	最大 最小	m ³ /h m ³ /h
水温制御	出口水温制御	熱源ブライン流量	最大 最小	m ³ /h m ³ /h
	安全装置	高圧圧力開閉器、低圧圧力センサ、過電流保護機能(圧縮機)、吐出ガス温度センサ、吸入ガス温度センサ、パワーモジュール温度センサ	温水最小保有水量	l
熱源ブライン最小保有水量			l	430
付属品※2	Y形ストレーナ(青銅製、20メッシュ相当) 4個	周囲温度	°C	0~40
塗装色	マンセル 5Y 8/1 近似色	水圧	MPa	1.0以下
設置場所※3	屋内	水質※7		JRA GL-02-1994水質基準内

- ※1 温水および熱源ブラインの水圧損失は現地配管を含まない機内の水圧損失です。
- ※2 温水および熱源ブライン入口部にストレーナ(付属品)を設置ください。
- ※3 本製品は屋内専用です。屋外には設置しないでください。屋外に設置する場合は、屋外仕様をご使用ください。
- ※4 騒音はユニット正面から1m離れて1.5mの高さで測定した値で無音響室基準です。実際の据え付け状態では、周囲の騒音や反響などの影響を受け、表示値より通常3~5dB大きくなります。
- ※5 圧縮機最大運転時、熱源ブライン入口20°C、温水出口65°Cの条件で最大運転電流となります。
- ※6 熱源ブライン入口下限温度-5°Cは定格流量最大能力時の目安です。-5°C以下になる場合は出口下限温度を守ってください。
- ※7 水質は日本冷凍空調工業会水質ガイドライン(JRA-GL02:1994)に沿ってください。水質基準を外れるとスケール付着、腐食等の不具合を生ずる恐れがあります。

特記事項	熱源ブラインの回路は密閉システムで構築してください。開放式クーリングタワー等で使用しますと故障の原因となります。ドレン排水がされないと、製品内に結露水がたまり部品故障の原因となりますので、ドレン排水は確実に行ってください。	添付図面	外形図	WKC94L913
			電気配線図	WKC94L915
			冷媒回路図	WKC94L914

除外工事	据え付け、基礎工事、給排水工事、電気接続工事、電源開閉器、ポンプ、止弁(温水用)、その他本仕様書に明示なき事項。
工事上の依頼事項	本機直前入口側水配管に付属ストレーナを取付けてください。断水保護のため、熱源ブライン入口側にフロースイッチを取付けてください。※フロースイッチは流量減少時作動点、流量増加時作動点の両方が32~55L/minの範囲に入るようにしてください。

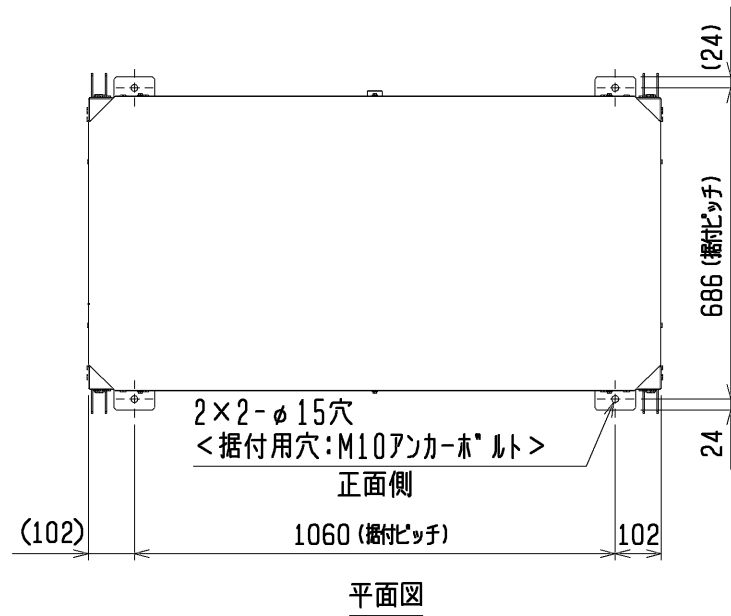


安全に関するご注意

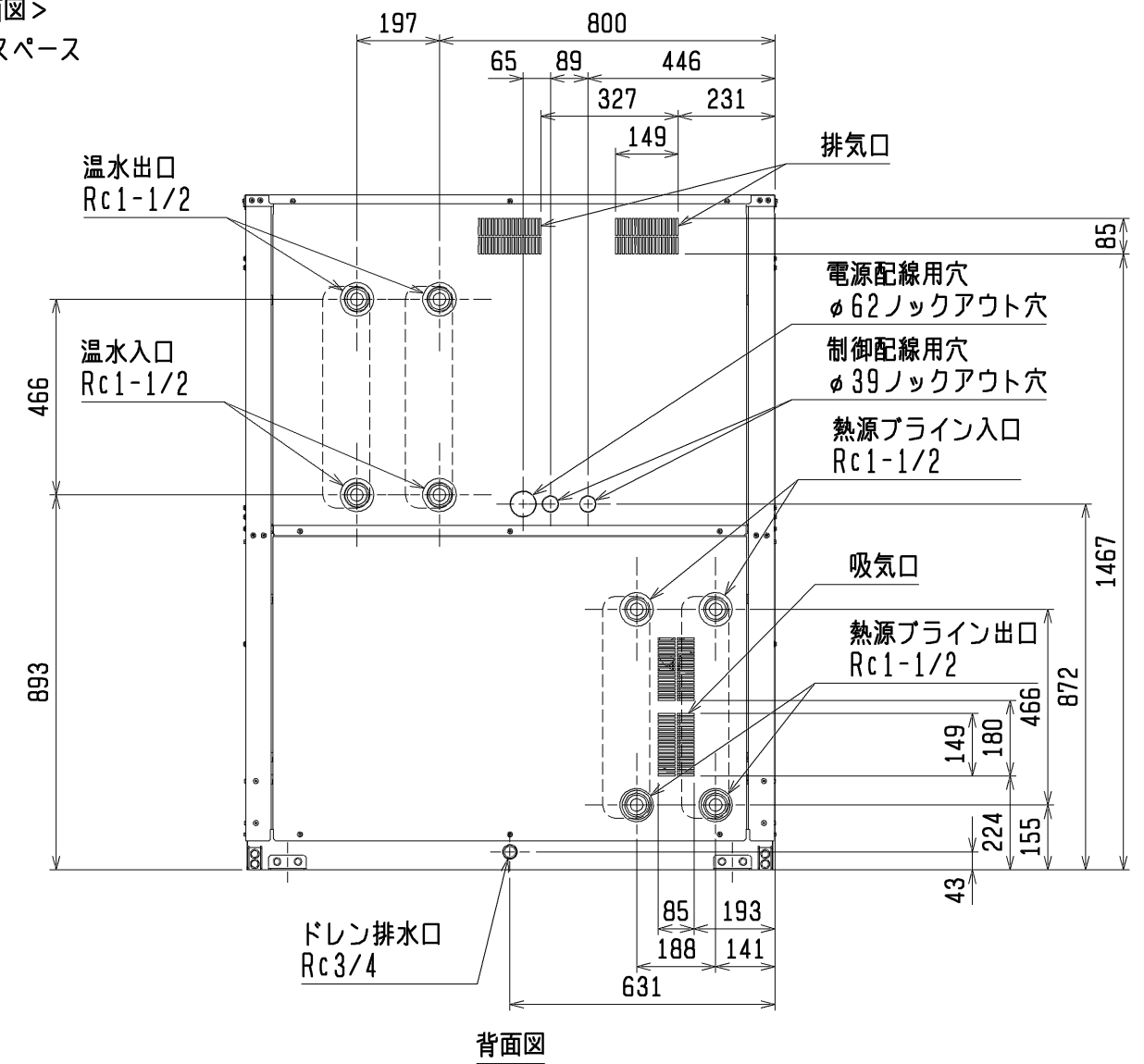
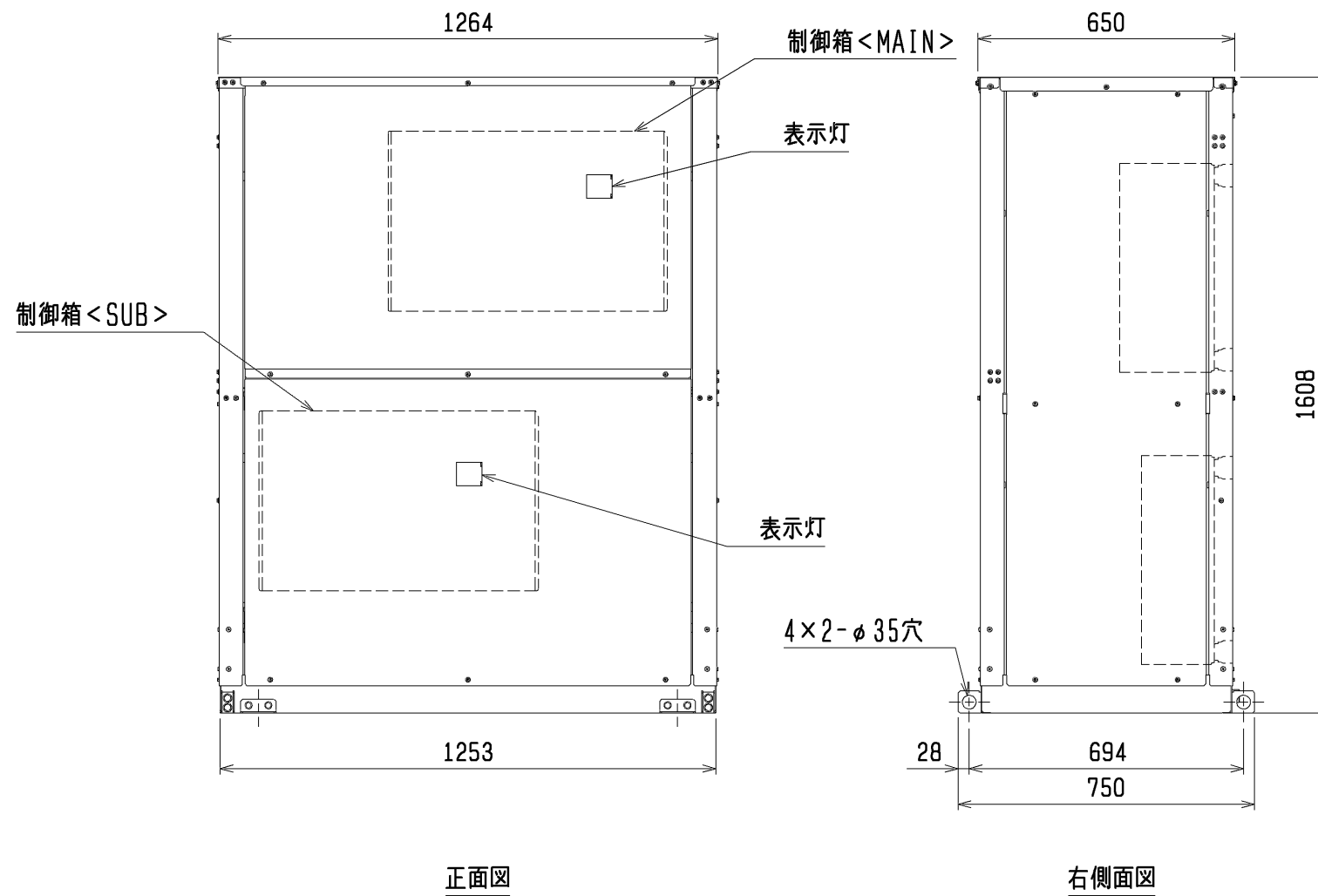
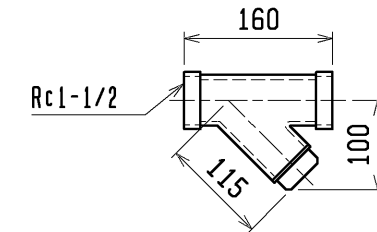
- ① 温水、熱源ブラインに水、ブライン以外の熱媒を使用しないでください。火災や爆発の原因となることがあります。
- ② 次の環境で使用しないで下さい。感電や火災の原因となることがあります。
 - 引火性、可燃性ガスの雰囲気 ● 揮発性ガスの雰囲気 ● 腐食性ガスの雰囲気 ● 潮風の直接当たる場所
- ③ 温水、熱源ブラインは飲用・食品製造用には直接使用しないでください。健康を害する可能性があります。

注1. 据付は下記スペースを確保してください

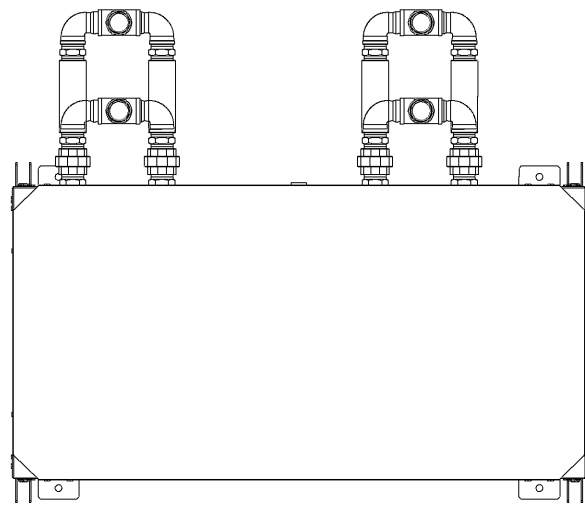
注2. 配管系統は、冷媒回路図 (KC94L914) を参照のこと。



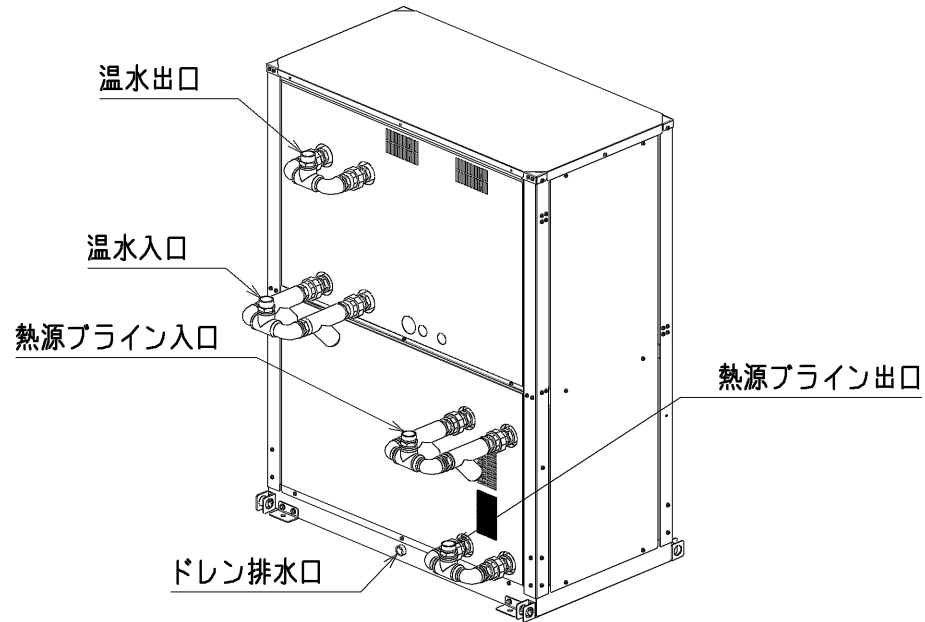
<付属品>
 ・Y形ストレーナ 1-1/2<青銅>・・・4個
 (水配管用、ユニット側水入口近傍に取付)



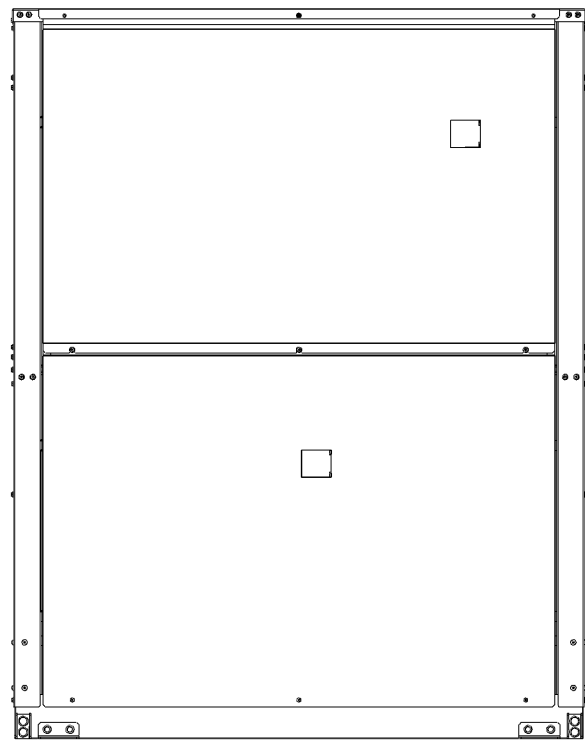
	作成日付 ISSUED	改定日付 REVISED	TITLE		
	13-11-18		ライン熱源ヒートポンプ 外形図 BCHV-P450A		
DIM. mm	SCALE NTS		DRW. NO.	REV.	PAGE
MITSUBISHI ELECTRIC CORPORATION			WKC94L913		1/2



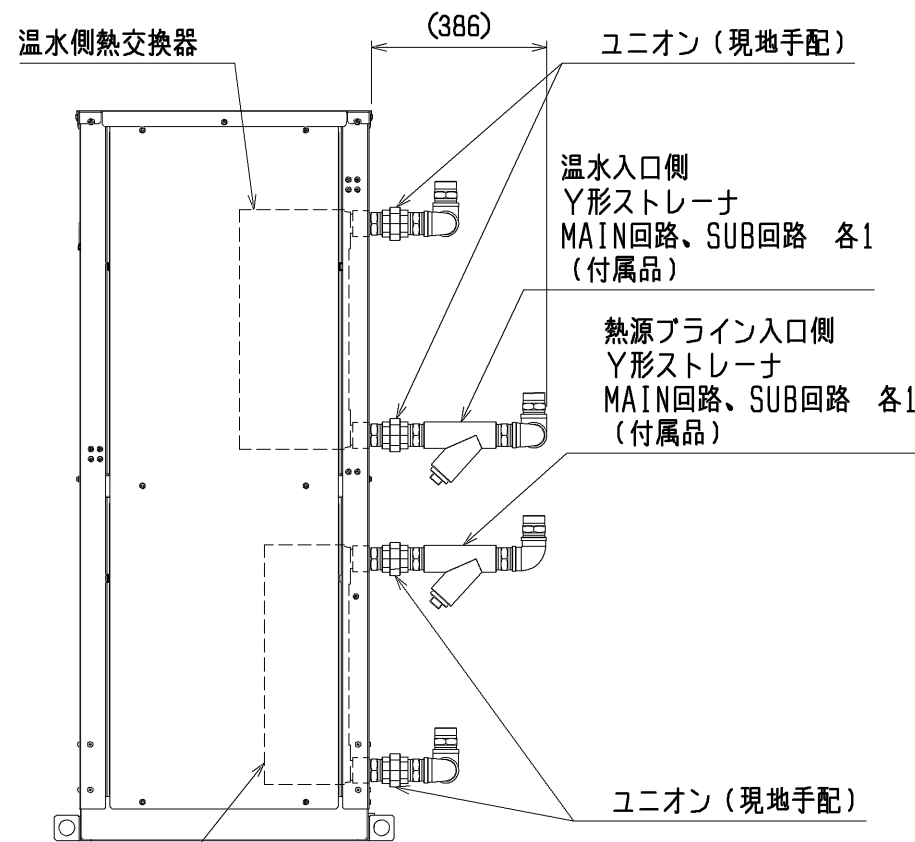
平面図



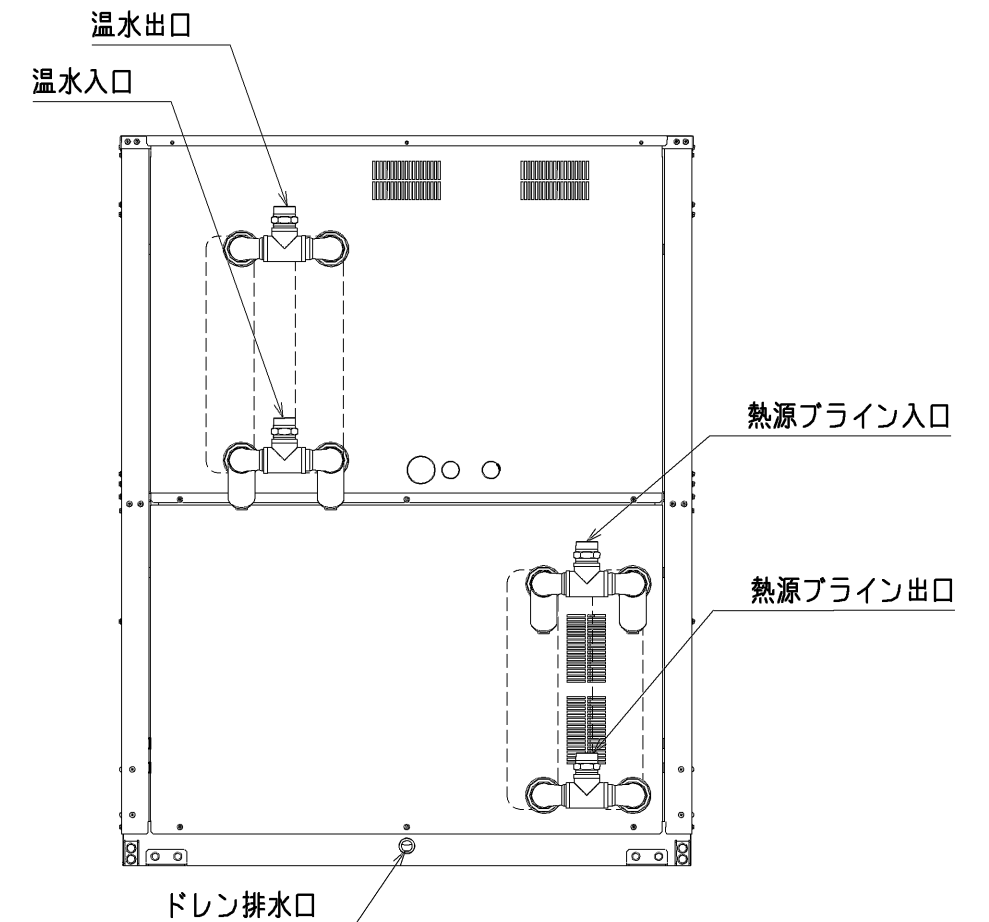
- 注1. 各回路の温水、熱源ライン入口直前に必ず付属のY形ストレーナを取り付けてください。
- 注2. 各回路の温水出入口の合流前および、熱源ライン出入口にサービス時のためにゲートバルブを取り付けてください。
- 注3. 振動伝搬防止や作業性のため、フレキシブルジョイントを設けてください。
- 注4. 適宜、空気抜き弁や水抜き弁を設けてください。ポンプはユニットに対し押し込み方向で設置してください。
- 注5. ユニットの配管接続部に荷重が掛からないように配管を支えてください。
- 注6. 腐食防止のため、接続配管はSUS304相当のものを使用してください。
- 注7. 図のように、熱交換器に対して温水回路、熱源ライン回路共、並列に接続してください。接続を間違えると性能が悪化、あるいは凍結する可能性があります。



正面図



右側面図



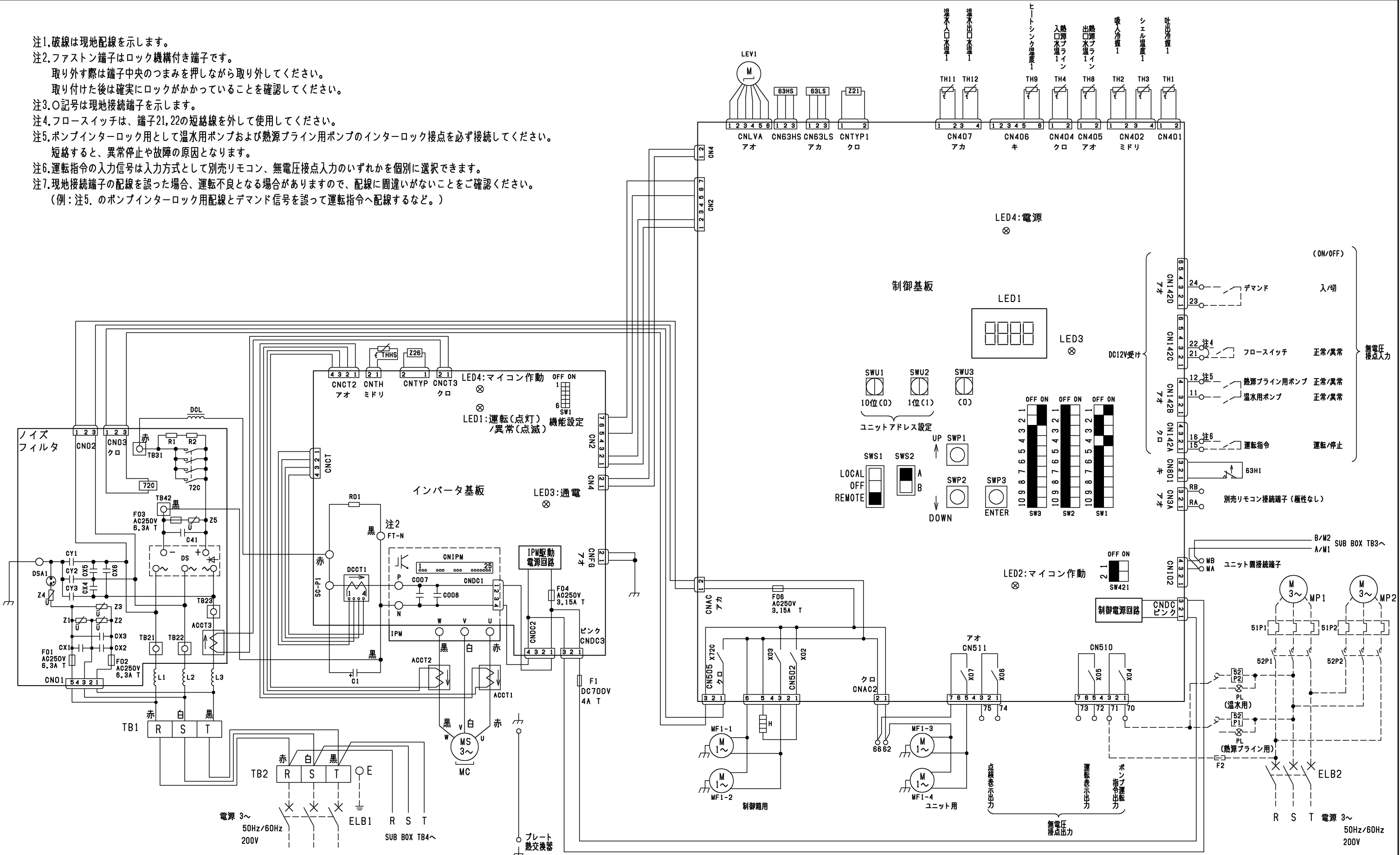
背面図

熱源ライン側熱交換器

現地配管施工例

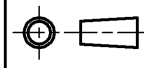

	作成日付 ISSUED	改定日付 REVISED	TITLE ライン熱源ヒートポンプ 外形図 BCHV-P450A		
	DIM. mm				
SCALE NTS	MITSUBISHI ELECTRIC CORPORATION		DRW. NO. WKC94L913	REV.	PAGE 2/2

- 注1.破線は現地配線を示します。
- 注2.ファストン端子はロック機構付き端子です。
取り外す際は端子中央のつまみを押しながら取り外してください。
取り付け後は確実にロックがかかっていることを確認してください。
- 注3.○記号は現地接続端子を示します。
- 注4.フロースイッチは、端子21,22の短絡線を外して使用してください。
- 注5.ポンプインターロック用として温水用ポンプおよび熱源ライン用ポンプのインターロック接点を必ず接続してください。
短絡すると、異常停止や故障の原因となります。
- 注6.運転指令の入力信号は入力方式として別売リモコン、無電圧接点入力のいずれかを個別に選択できます。
- 注7.現地接続端子の配線を誤った場合、運転不良となる場合がありますので、配線に間違いがないことをご確認ください。
(例：注5.のポンプインターロック用配線とデマンド信号を誤って運転指令へ配線するなど。)

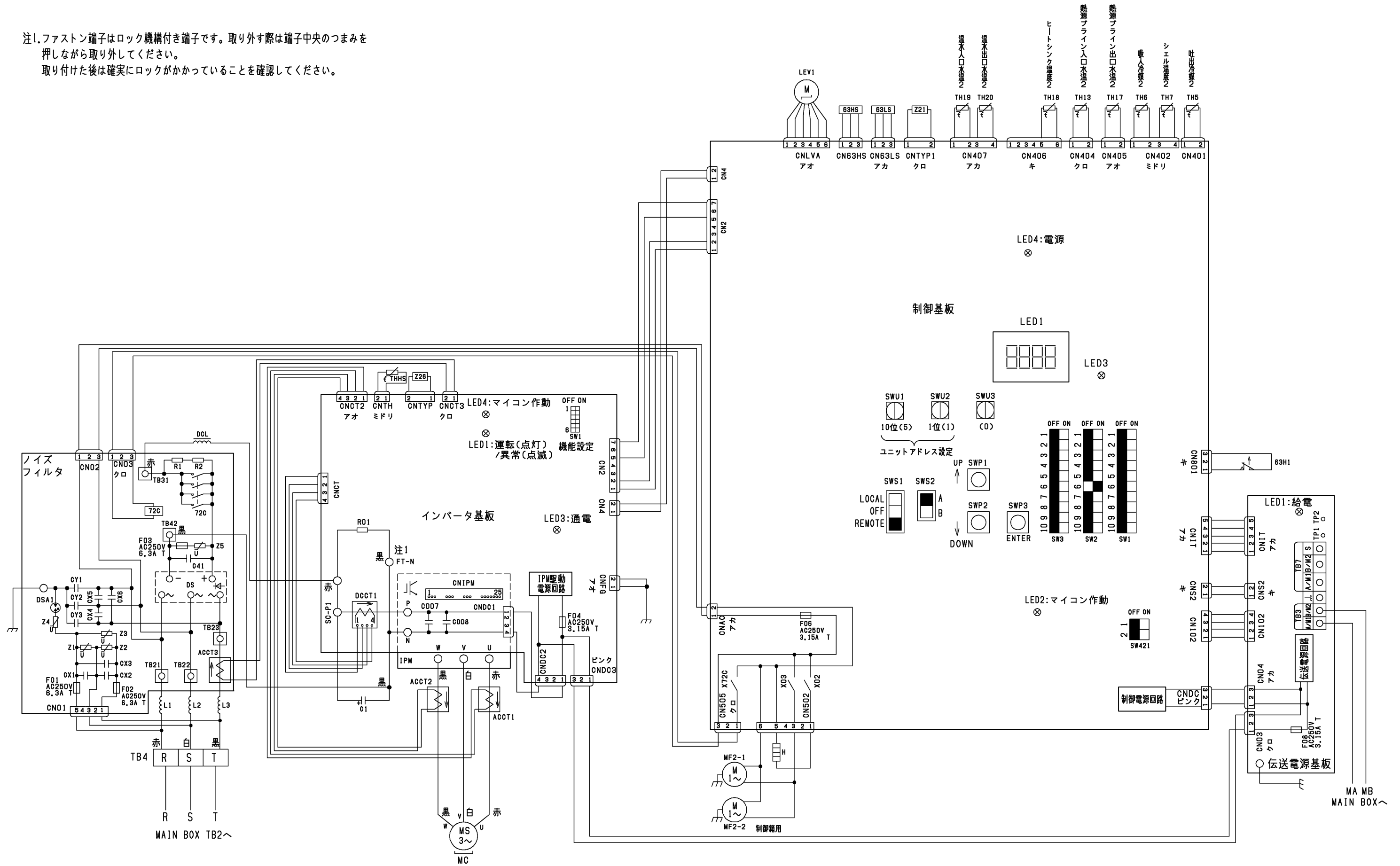


MAIN BOX

製品の仕様は改良のため予告なく変更する場合があります。

	作成日付 ISSUED	改定日付 REVISED	TITLE ライン熱源ヒートポンプ BCHV-P450A 電気回路図			
	DIM. mm	13-11-18	16-09-13	DRW.NO. W KC94L915	REV. A	PAGE 1/3
SCALE NTS	 三菱電機株式会社			DRW.NO. W KC94L915	REV. A	PAGE 1/3

注1.ファストン端子はロック機構付き端子です。取り外す際は端子中央のつまみを押しながら取り外してください。
取り付けた後は確実にロックがかかっていることを確認してください。



SUB BOX

	作成日付 ISSUED	改定日付 REVISED	TITLE ライン熱源ヒートポンプ BCHV-P450A 電気回路図
DIM. mm			
SCALE NTS	三菱電機株式会社		DRW.NO. W KC94L915 REV. A PAGE 2/3

注意事項

- 注1. ---破線部はオプション部品、現地手配品および現地工事を示します。
2. 低電圧機外配線（無電圧接点入力、リモコン配線、伝達線用配線）は、100V以上の配線と5cm以上離して配線をしてください。
同一電線管、同一キャブタイヤケーブルでの配線は基板損傷につながりますので絶対にしないでください。
3. 制御配線にキャブタイヤケーブルを使用する場合、次の配線は個別のケーブルを使用してください。
同一キャブタイヤケーブルの芯線を使用すると誤動作し、故障の原因となります。
(ア) 別売リモコン配線
(イ) 無電圧接点入力配線
(ウ) 無電圧接点出力配線
4. 無電圧接点入力の接点にはDC12V, 1mAで使用可能なものを使用してください。
5. 無電圧接点出力はAC200V, 10mA~1Aで使用ください。

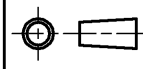

記号説明

	記号	説明
MAIN BOX SUB BOX 共通	ACCT1	電流センサ
	ACCT2	
	ACCT3	
	C1	コンデンサ（電解）
	DCCT1	電流センサ（直流電流）
	DCL	直流リアクトル
	DS	ダイオードスタック
	FO1	ヒューズ
	FO2	
	FO3	
	FO4	
	FO6	
	H	
	IPM	インテリジェントパワーモジュール
	LEV1	電子膨張弁
	MC	圧縮機用電動機
	THHS	サーミスタ（インバータ放熱板温度）
	Z21	抵抗（機種識別）
	Z26	抵抗（機能設定素子）
	63H1	高圧圧力開閉器
63HS	高圧圧力センサ	
63LS	低圧圧力センサ	
72C	電磁継電器（インバータ主回路）	
MAIN BOX	F1	ヒューズ
	TH1~4	サーミスタ
	TH8, 9	
	TH11, 12	
MF1-1~1-4	送風機用電動機	
SUB BOX	F08	ヒューズ
	TH5~7	サーミスタ
	TH13, 17~20	
MF2-1, 2-2	送風機用電動機	
現地手配	<ELB1, 2>	漏電遮断器
	<F2>	ヒューズ
	<MP1>	ポンプ用電動機
	<MP2>	
	<51P1>	過電流継電器（ポンプ）
	<51P2>	
<52P1>	電磁接触器（ポンプ）	
<52P2>		

電気工事

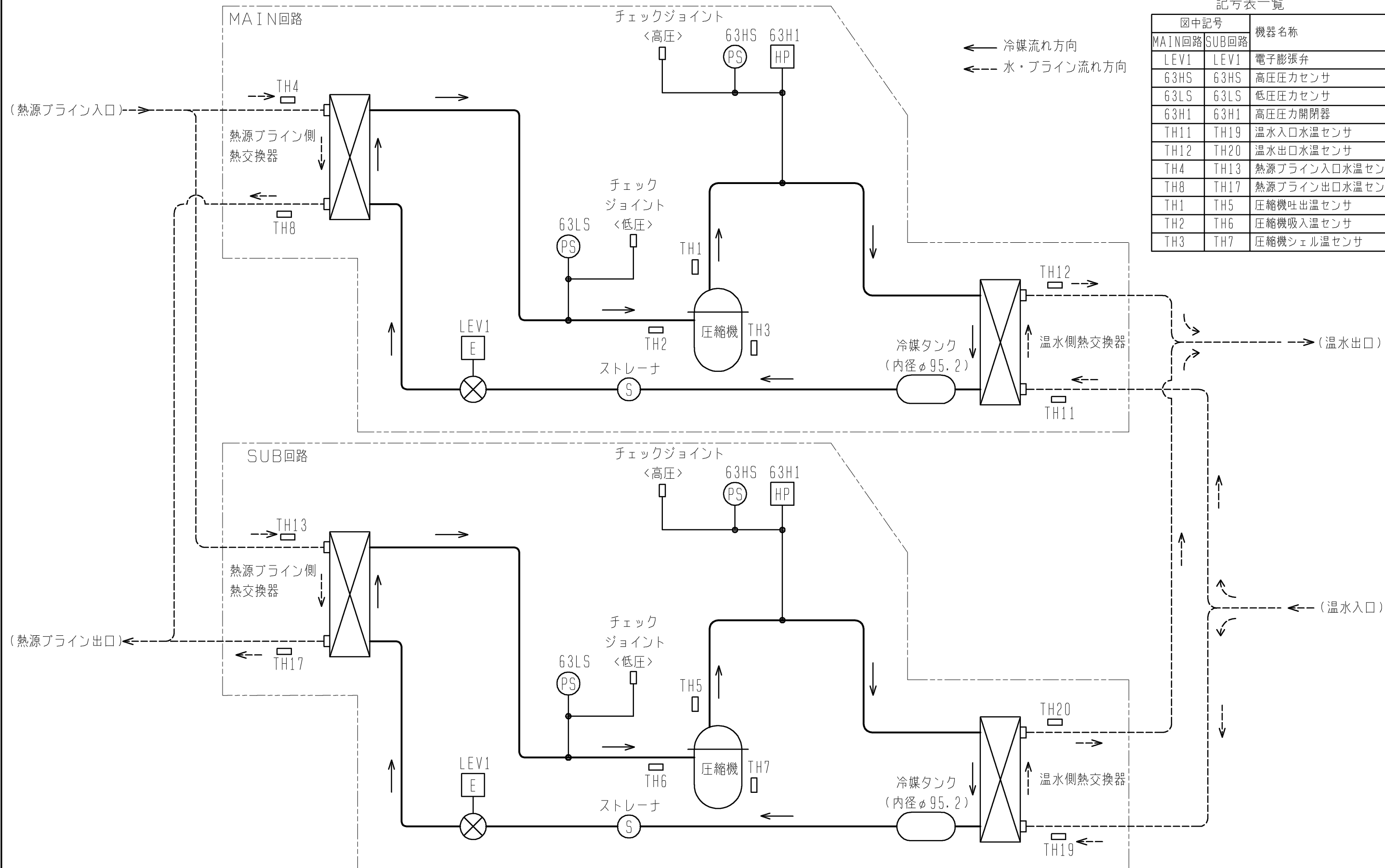
項目	形名	BCHV-P450A
ユニット	電源配線太さ ※1	38mm ² <47mm ² >
	過電流保護器	A 150
	開閉器容量	A 200
	漏電遮断器 ※2	mA 高調波対応形 感度電流100(0.1S)
	電源トランス容量 ※3	kVA 35
電制	リモコン配線	太さ 0.3~1.25mm ² (総長250m以下)
		推奨線種 VCTF, VCTFK, CVV, CVS, VVR, VVF, VCT
気御	ユニット間M-NET配線 ※5	太さ 0.3~1.25mm ² (総長120m以下)
		推奨線種 VCTF, VCTFK, CVV, CVS, VVR, VVF, VCT
配線	外部入力配線太さ	0.3mm ² 以上
	外部出力配線太さ	1.25mm ²
接地線	接地線太さ	14mm ² 以上
進相コンデンサー	容量	μF
	電線太さ	kVA
		取付不可 ※4

- ※1. 金属管配線の場合を示します。
- ※2. 電源には必ず漏電遮断器を取付けてください。
なお、漏洩電流は配線長、配線経路、また周囲に高周波を発生する設備の有無等により異なります。
- ※3. 電源トランス容量はユニット+標準ポンプ使用時の目安です。
- ※4. 電動機に進相コンデンサーを取付けないでください。
取付けるとコンデンサーが破損し、火災につながるおそれがあります。
- ※5. 近隣に工場等ノイズ発生源がある場合、総長が120mを超える場合はCVVSまたはCPEVSのシールド線（総長200m以下）を使用してください。

	作成日付 ISSUED	改定日付 REVISED	TITLE ブライン熱源ヒートポンプ BCHV-P450A 電気回路図
DIM. mm			
SCALE NTS	 三菱電機株式会社		DRW.NO. W KC94L915 REV. A PAGE 3/3

記号表一覧

図中記号		機器名称
MAIN回路	SUB回路	
LEV1	LEV1	電子膨張弁
63HS	63HS	高圧圧力センサ
63LS	63LS	低圧圧力センサ
63H1	63H1	高圧圧力開閉器
TH11	TH19	温水入口水温センサ
TH12	TH20	温水出口水温センサ
TH4	TH13	熱源ライン入口水温センサ
TH8	TH17	熱源ライン出口水温センサ
TH1	TH5	圧縮機吐出水温センサ
TH2	TH6	圧縮機吸入水温センサ
TH3	TH7	圧縮機シェル水温センサ



	作成日付 ISSUED	改定日付 REVISED	TITLE BCHV-P450A ブライン熱源ヒートポンプ 冷媒回路図		
	DIM. mm	13-11-18			
SCALE NTS	三菱電機株式会社		DRW. NO. WKC94L914	REV.	PAGE 1/1