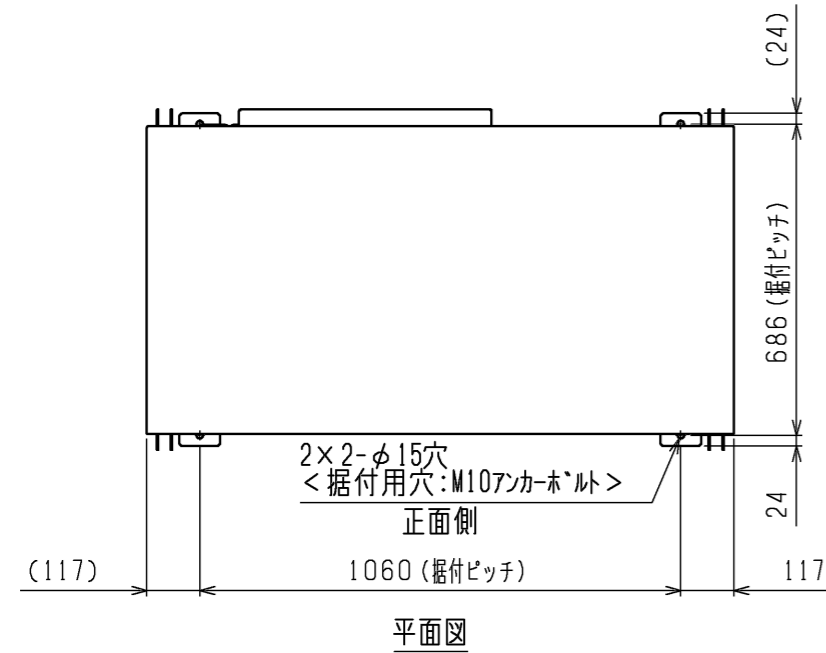


注1. 据付は下記スペースを確保してください

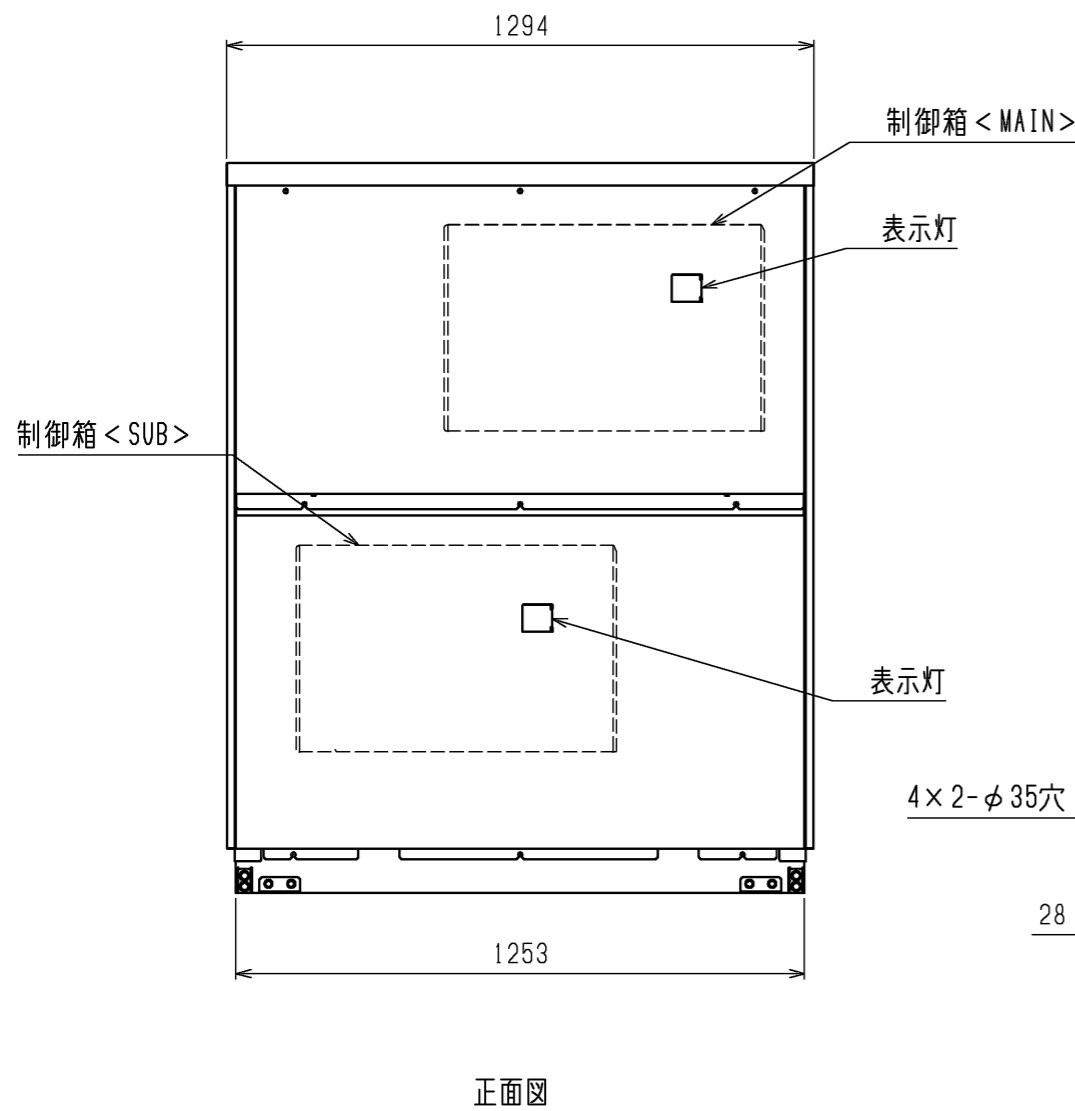
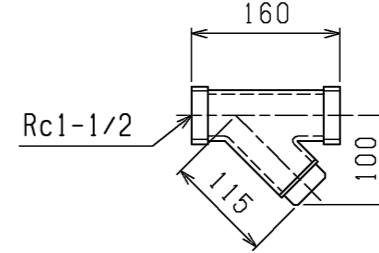


<平面図>
サービススペース

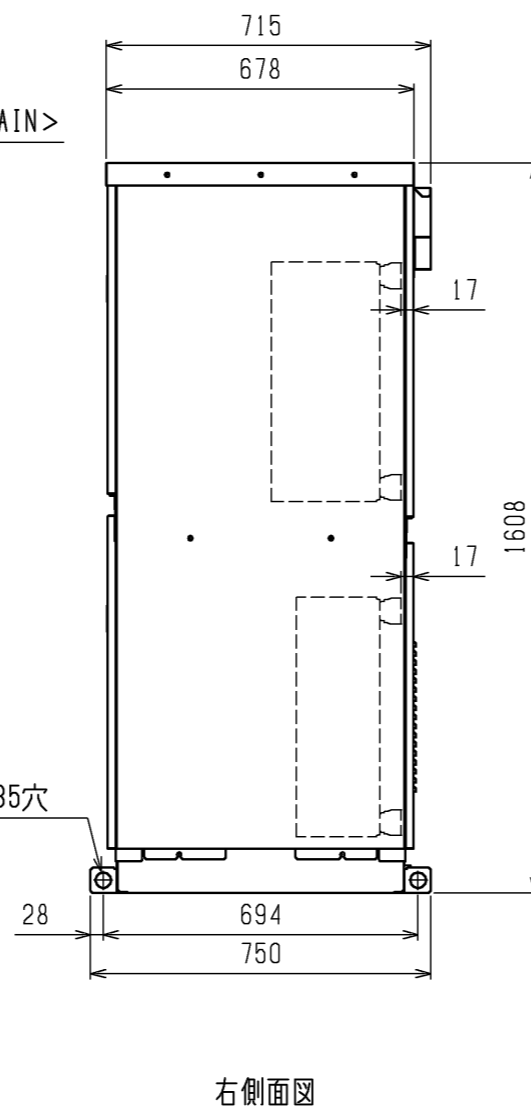
- 注2. 配管系統は、冷媒回路図 (KC94L914) を参照のこと。
 注3. 本機への雨水等の浸入防止のため、現地水配管接続部 (温水、熱源ライン) および
 現地配線接続部と製品パネルの隙間は確実にコーキング処理を行ってください。
 注4. ドレン排水は確実に行ってください。
 ドレン排水がされないと、製品内に結露水等が溜まり部品の故障の原因となります。

<付属品>

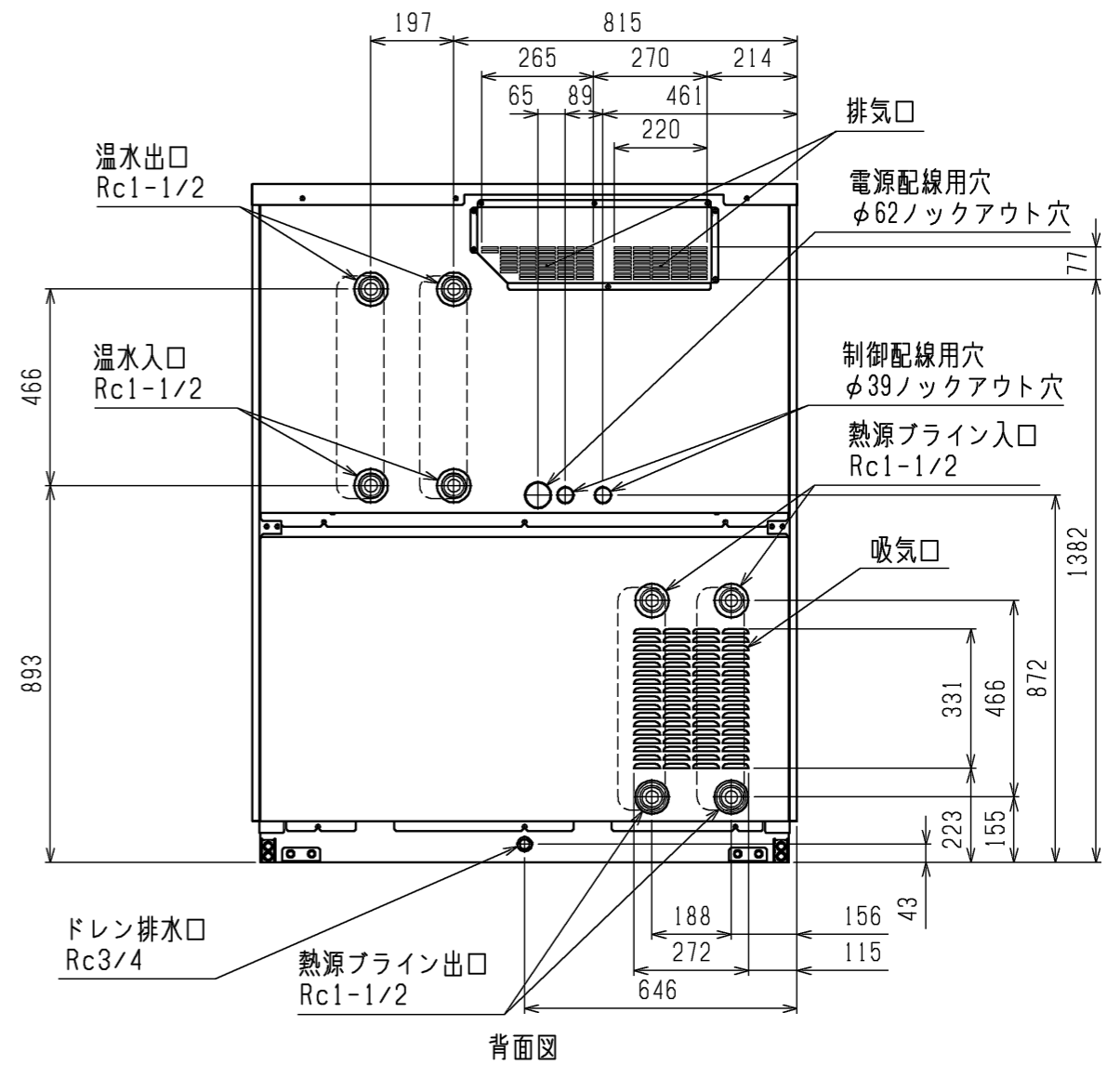
- ・Y形ストレーナ 1-1/2<青銅>・・・4個
 (水配管用、ユニット側水入口近傍に取付)



正面図



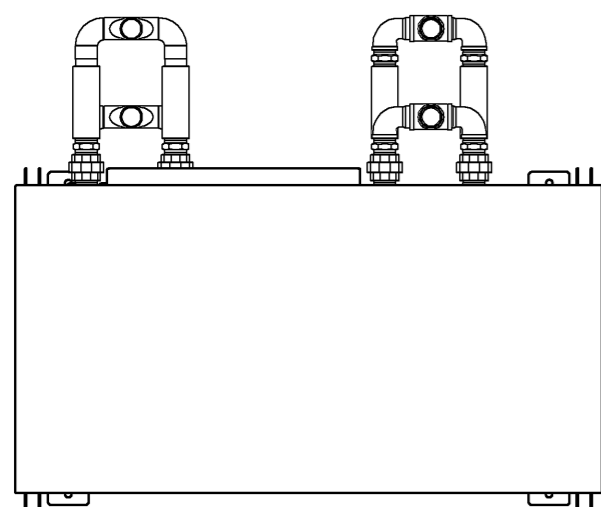
右側面図



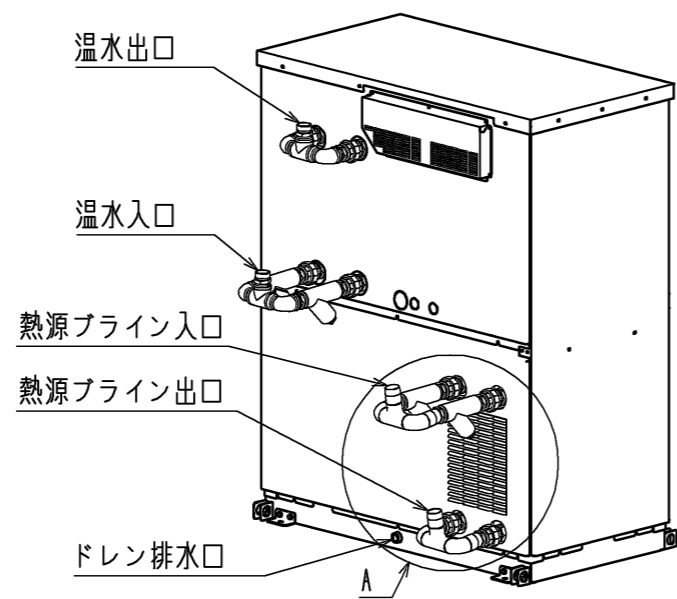
背面図

注. 製品の仕様は改良のため、予告なく変更する場合があります。

	作成日付 ISSUED	改定日付 REVISED	TITLE		
	16-11-18	16-11-24	ライン熱源ヒートポンプ 外形図 BCHV-P450A (屋外)		
SCALE NTS	三菱電機株式会社		DRW.NO. W KW96C166	REV. A	PAGE 1/2

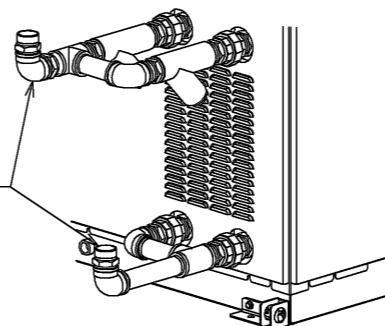


平面図

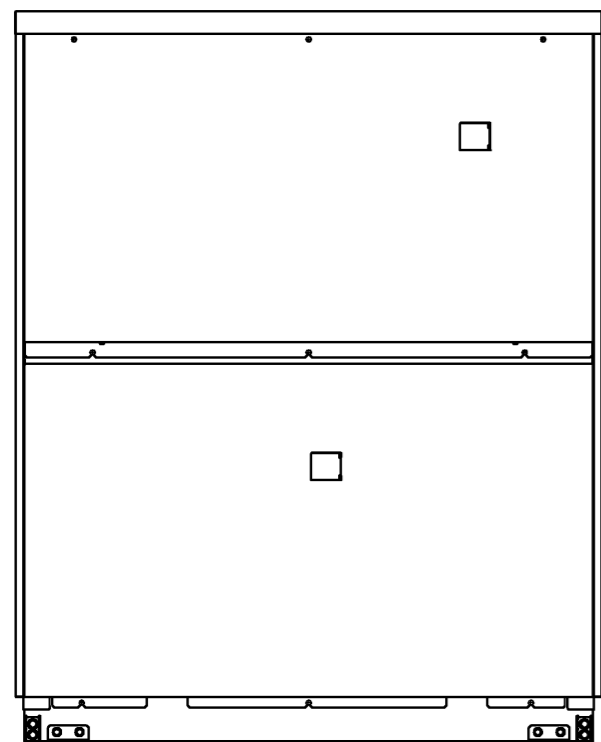


ねじ込み式継手(JIS B 2308)で接続する場合は下記参照のこと
(施行例は突合せ溶接継手(JIS B 2309)で接続する場合)

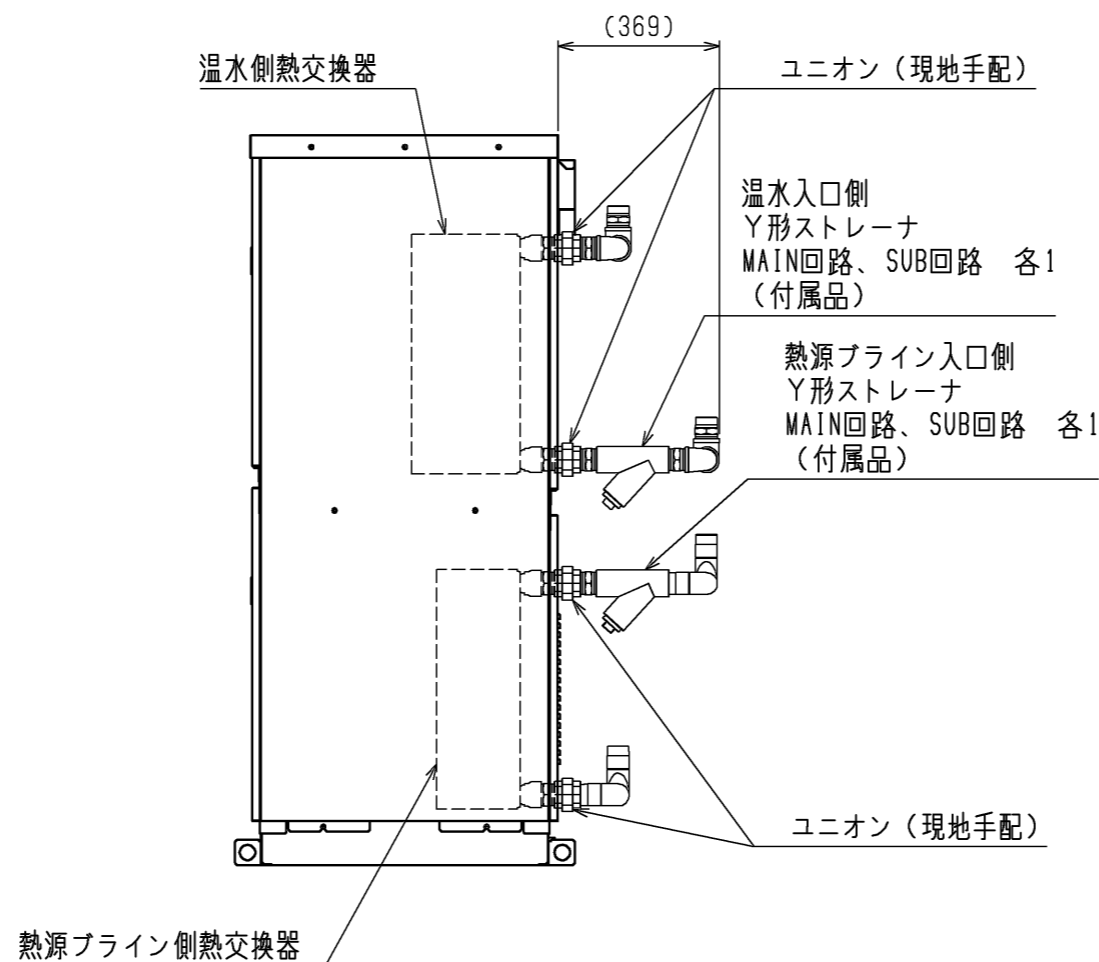
合流配管が互い違いとなる様に接続すること



- 注1. 各回路の温水、熱源ライン入口直前に必ず付属のY形ストレーナを取り付けてください。
- 注2. 各回路の温水出入口の合流前および、熱源ライン出入口の合流前にサービス時のためにゲートバルブを取り付けてください。
- 注3. 振動伝搬防止や作業性のため、フレキシブルジョイントを付けてください。
- 注4. 適宜、空気抜き弁や水抜き弁を付けてください。ポンプはユニットに対し押し込み方向で設置してください。
- 注5. ユニットの配管接続部に荷重が掛からないように配管を支えてください。
- 注6. 腐食防止のため、接続配管はSUS304相当のものを使用してください。
- 注7. 図のように、熱交換器に対して温水回路、熱源ライン回路共、並列に接続してください。接続を間違えると性能が悪化、あるいは凍結する可能性があります。

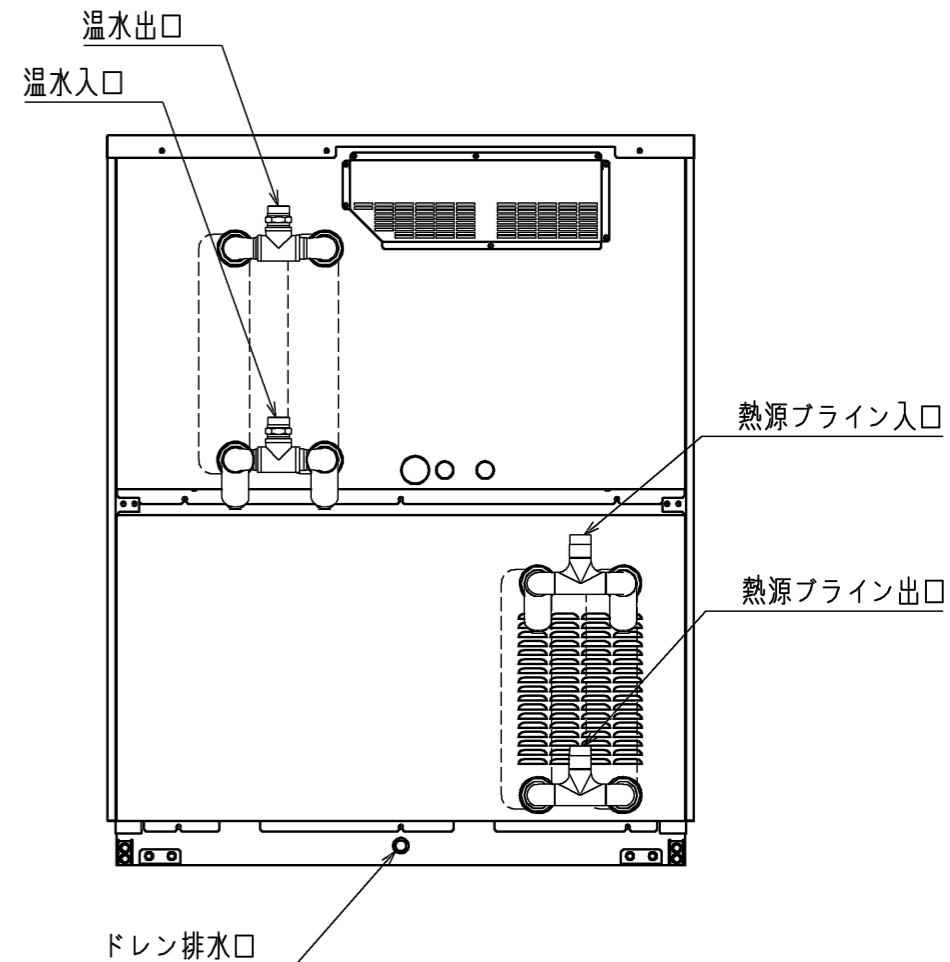


正面図



右側面図

現地配管施工例



背面図

	作成日付 ISSUED	改定日付 REVISED	TITLE ライン熱源ヒートポンプ 外形図 BCHV-P450A(屋外)		
	SCALE NTS		三菱電機株式会社	DRW.NO. W KW96C166	REV. A