

平成 年 月 日

空冷式チリングユニット仕様書	仕様書番号	WYN48-1110-B
----------------	-------	--------------

ご使用先	殿	記号	
ご注文先	殿	電源	三相 200V 50/60Hz
弊社工事番号		始動方式	直入(順次始動)

形名	CA-J750C	法定冷凍トン/台	11.4/13.4	台数	
----	----------	----------	-----------	----	--

		50Hz	60Hz
冷却能力	kW	67.0	75.0
冷水入口	°C	12	12
冷水出口	°C	7	7
冷水量	m <sup>3</sup> /h	11.5	12.9
水圧損失	kPa	25.2	30.8
消費電力	kW	24.7	32.0
運転電流	A	88	104
力率	%	81	89
外気条件	DB=35°C		

圧縮機	7.0kW×3台(全密閉形)
送風機	0.38kW×3台
水側熱交換器	プレート式(SUS316銅フレージング)
空気側熱交換器	プレートフィンチューブ式
冷媒制御	キャピラリーチューブ(2段切換)
冷媒	R22
冷凍機油	スズ 3GSD
冷水制御	冷水出口 5~20±1°C切
クランクケースヒータ	72W×3
付属品	Y形ストレーナ(青銅製、16メッシュ相当) 1個
	リモートコントロールパネル 1個

安全装置 高圧圧力開閉器、過電流継電器、巻線保護サーモ(圧縮機、送風機)、凍結防止温度開閉器

塗装色 マンセル 5Y 8/1近似色

始動電流: 196/188 A

製品質量 868 kg

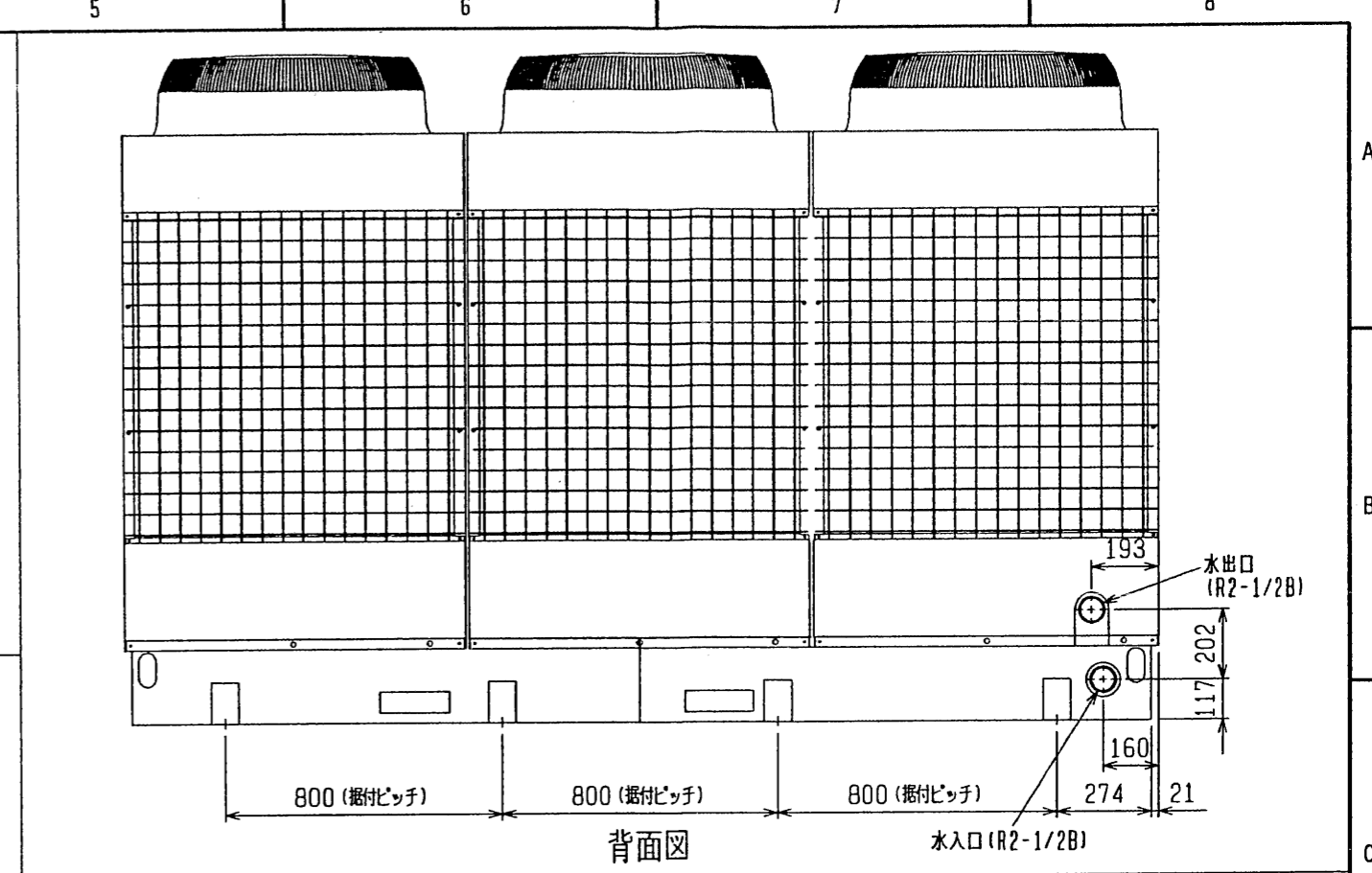
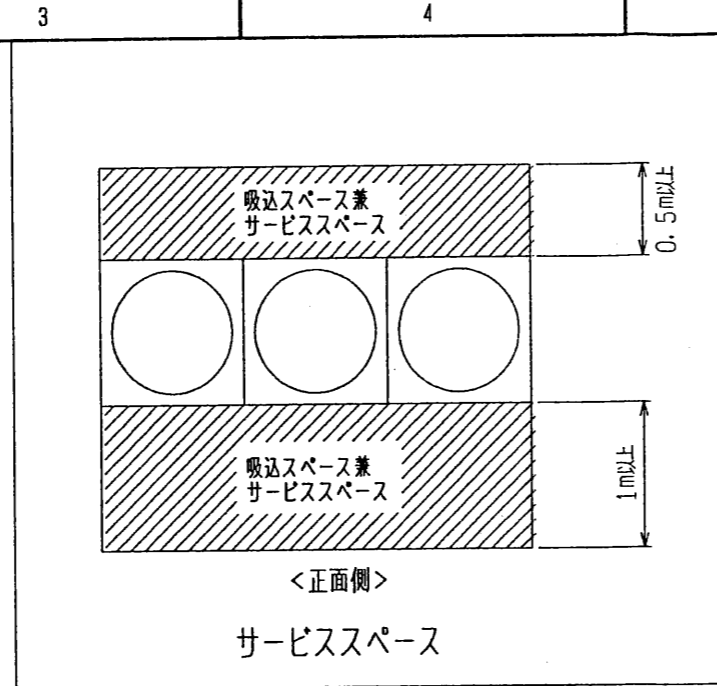
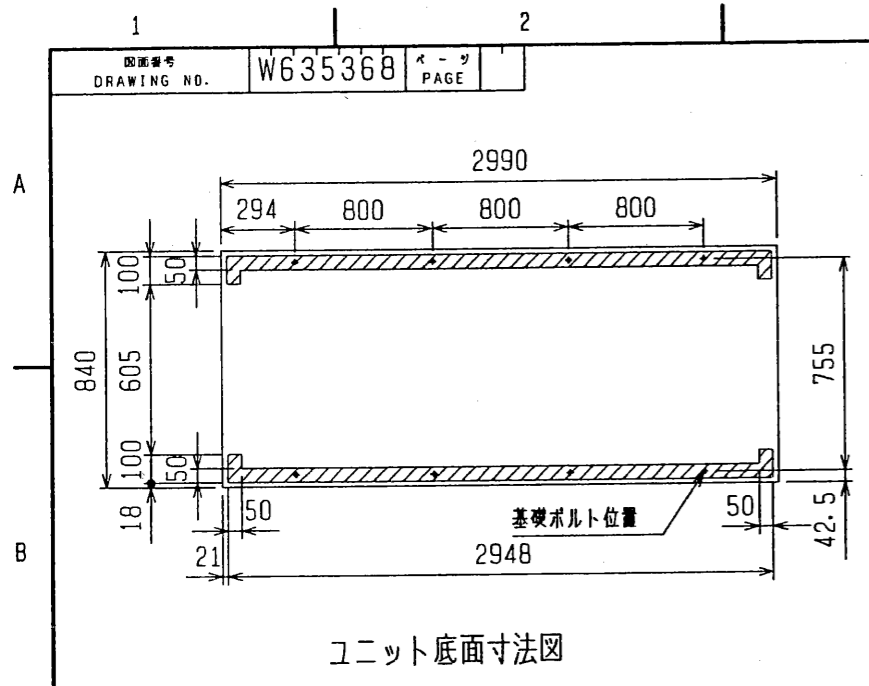
運転質量 881 kg

※ 公差は温度調節器の作動公差(切値)を示すもので水温制御幅を示すものではありません。

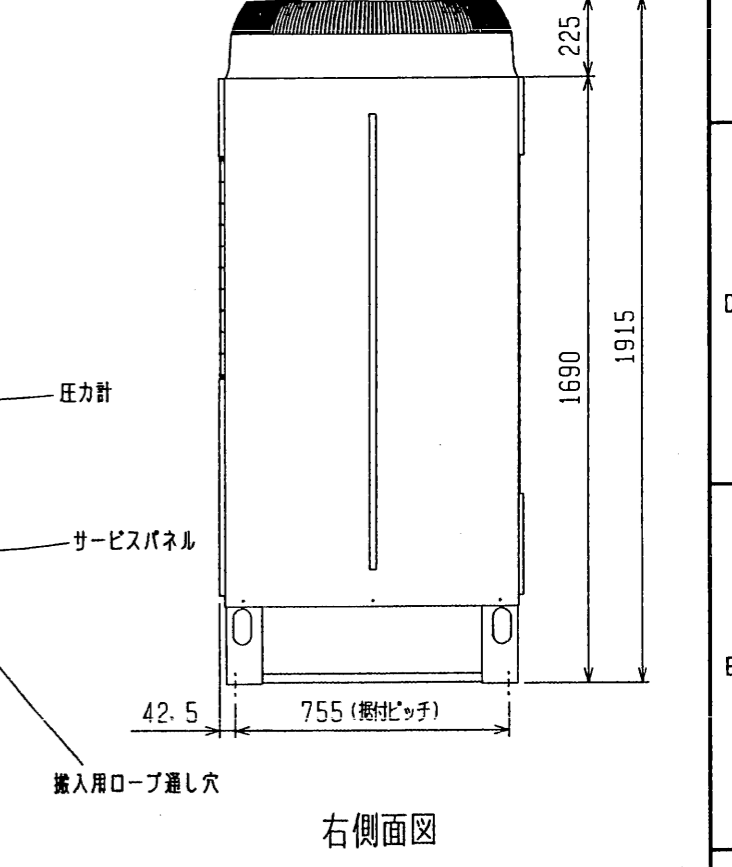
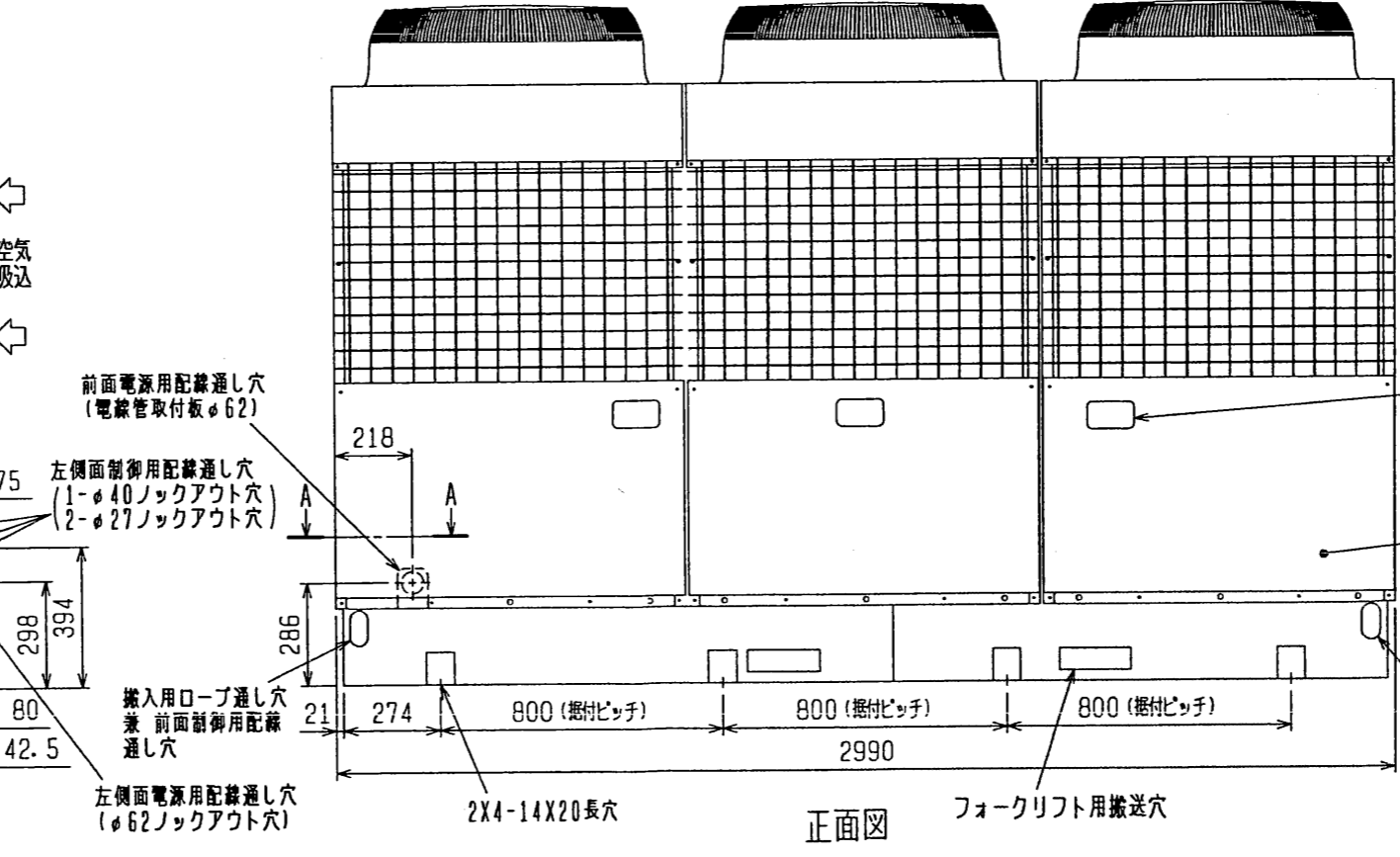
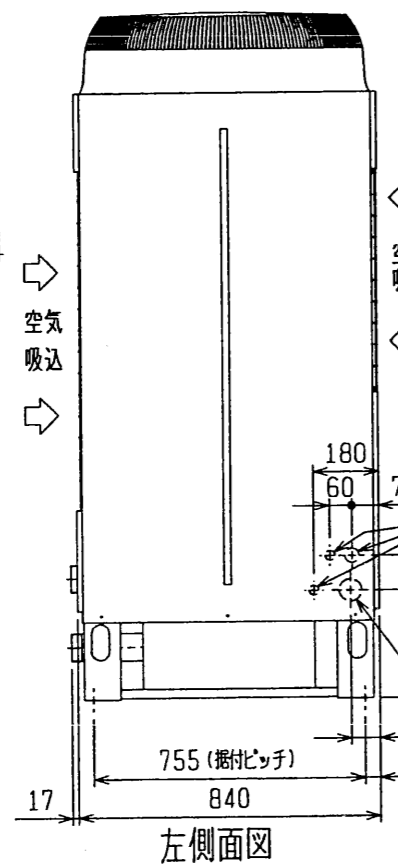
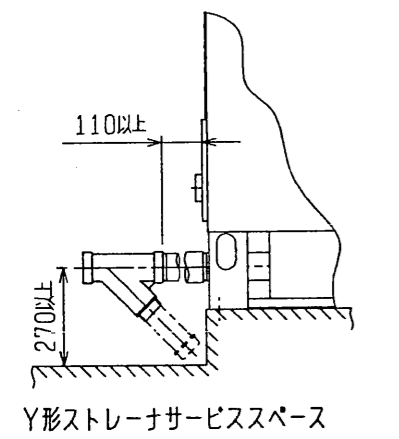
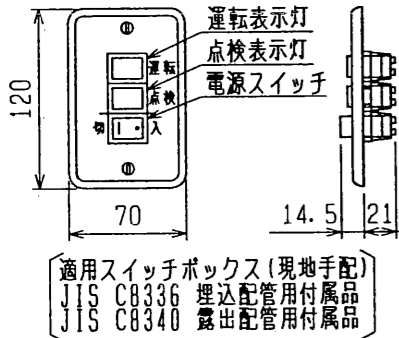
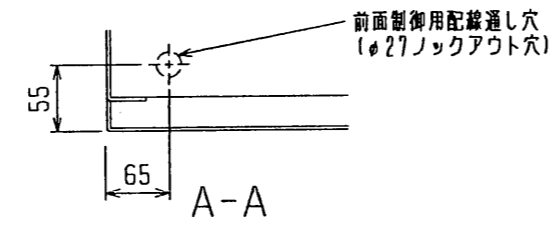
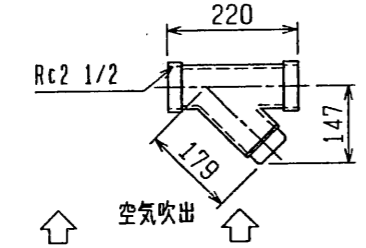
標準外仕様	使用範囲	〈冷却運転〉	外形図
		外気: -5~43°C 冷水出口: 5~20°C 流量: 10.8~25.2(10.8~15.1)m <sup>3</sup> /h ( )内は、新鮮水が常時供給されるシステムの場合を示します。 水質: JIS B8613 水質基準適合水	
			W635368
			W635369

除外工事 据え付け、基礎工事、給排水工事、電気接続工事、電源開閉器、ポンプ組込、止弁(冷水用)その他本仕様書に明示なき事項。

改定	B	作成	西村、大林
		検認	阿部 99-7-13



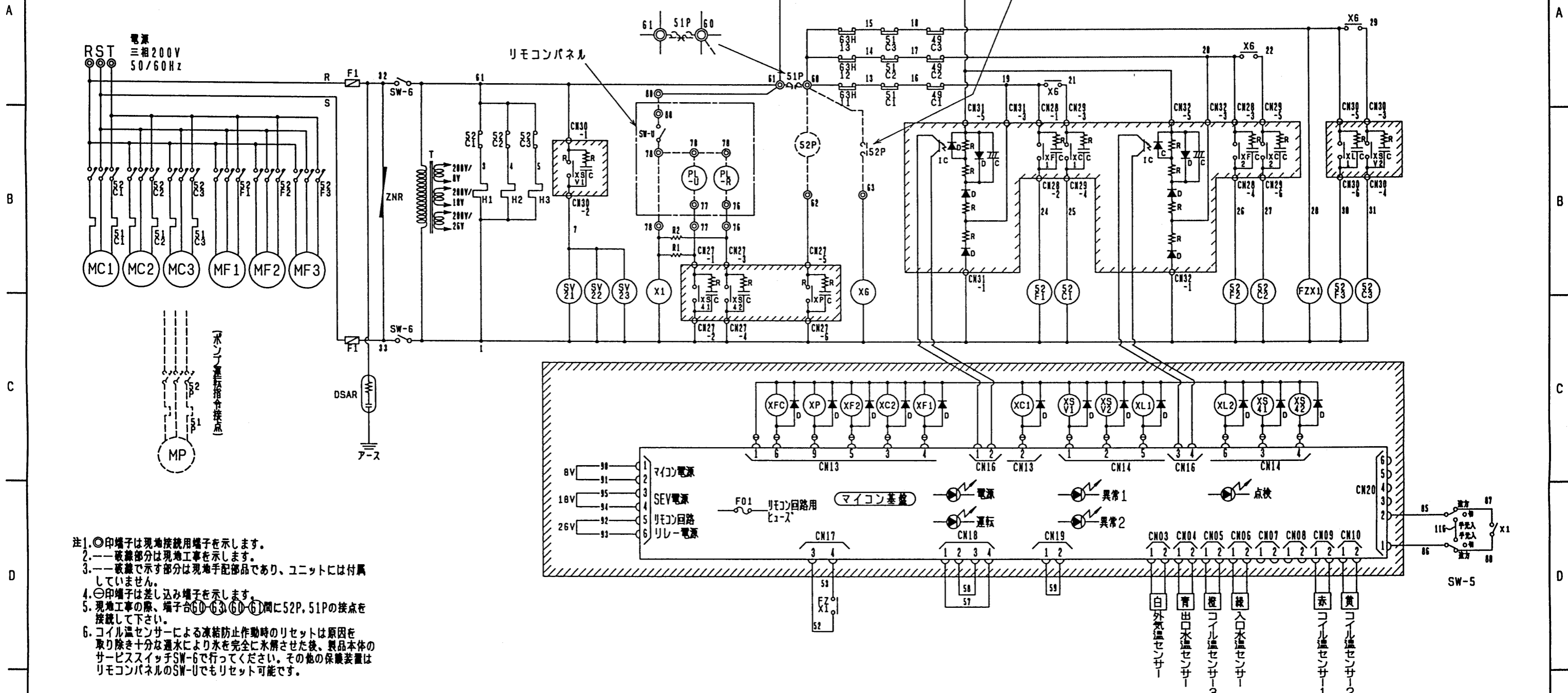
- 付属部品
- 1. Y形ストレーナ 2 1/2<青銅> 1個  
(水配管用、ユニット側水入口近傍二取付)
  - 2. 電線管取付板(φ62) 1個  
取付ネジ(4×12) 4本
  - 3. リモコンパネル 1個



CHANGE  
改定

MITSUBISHI ELECTRIC CORPORATION			
DIM. IN mm	作成日付 DATE	99 - 7 - 13	校 認 APPROVED
尺 度 SCALE	作 成 DRAWN	中 林	阿 部
≠ (NTS)	照 査 CHECKED	阿 部	
	設 計 DESIGNED	大 林	

CA-J630・J750C CA-630・750CS(CB) ユニット外形図	
USER	FILE
<b>W635368</b>	
PAGE	/



- 注1. ○印端子は現地接続用端子を示します。  
 2. ---破線部分は現地工事を示します。  
 3. ---破線で示す部分は現地手配部品であり、ユニットには付属していません。  
 4. ⊙印端子は差し込み端子を示します。  
 5. 現地工事の際、端子台(60-63)(60-61)間に52P, 51Pの接点を接続して下さい。  
 6. コイル温度センサーによる凍結防止作動時のリセットは原因を取り除き十分な通水により水を完全に氷解させた後、製品本体のサービススイッチSW-6で行ってください。その他の保護装置はリモコンパネルのSW-Uでもリセット可能です。

記号説明

記号	説明	記号	説明	記号	説明	記号	説明	記号	説明
MC1, 2, 3	圧縮機用電動機	SV21, 22, 23	電磁弁	XFL, XF2, XL1	補助継電器(送風機)	R	抵抗器	R1, 2	抵抗
MF1, 2, 3	送風機用電動機	H1, 2, 3	電熱器(クランクケース)	XP	補助継電器(ポンプ)	C	コンデンサ	SW-U	スイッチ(運転)
52C1, 2, 3	電磁接触器(圧縮機)	T	変圧器(200V/8V, 18V, 26V)	XSV1	補助継電器(電磁弁)	D	ダイオード	PL-U	表示灯(運転)
52F1, 2, 3	電磁接触器(送風機)	DSAR	サーキットブレーカー	X1, X6	補助継電器	IC	フォトカプラ	PL-R	表示灯(点検)
51C1, 2, 3	過電流継電器(圧縮機)	F1	ヒューズ(5A)φ6.4X30	XS4	補助継電器(運転表示)	ZNR	サーキットブレーカー	(MP)	ポンプ用電動機
49C1, 2, 3	温度閉閉器(圧縮機)	F01	ヒューズ(1A)φ5.2X20	XS42	補助継電器(点検表示)	SW-5	スイッチ(遠方/手元切換)	(52P)	電磁接触器(ポンプ)
63H11, 12, 13	高圧圧力閉閉器	XC1, XC2, XSV2	補助継電器(圧縮機)	FZX1	補助継電器	SW-6	スイッチ(サービス)	(51P)	過電流継電器(ポンプ)

記号欄の < > は別売部品 [ ] は現地手配部品です。

W635369X03

CHANGE 改定

MITSUBISHI ELECTRIC CORPORATION

DIM. IN mm 作成日付 DATE 99-7-14 校 認 APPROVED

尺度 SCALE 作成 DRAWN 中林 阿部

≠ (NTS) 検査 CHECKED 阿部 阿部

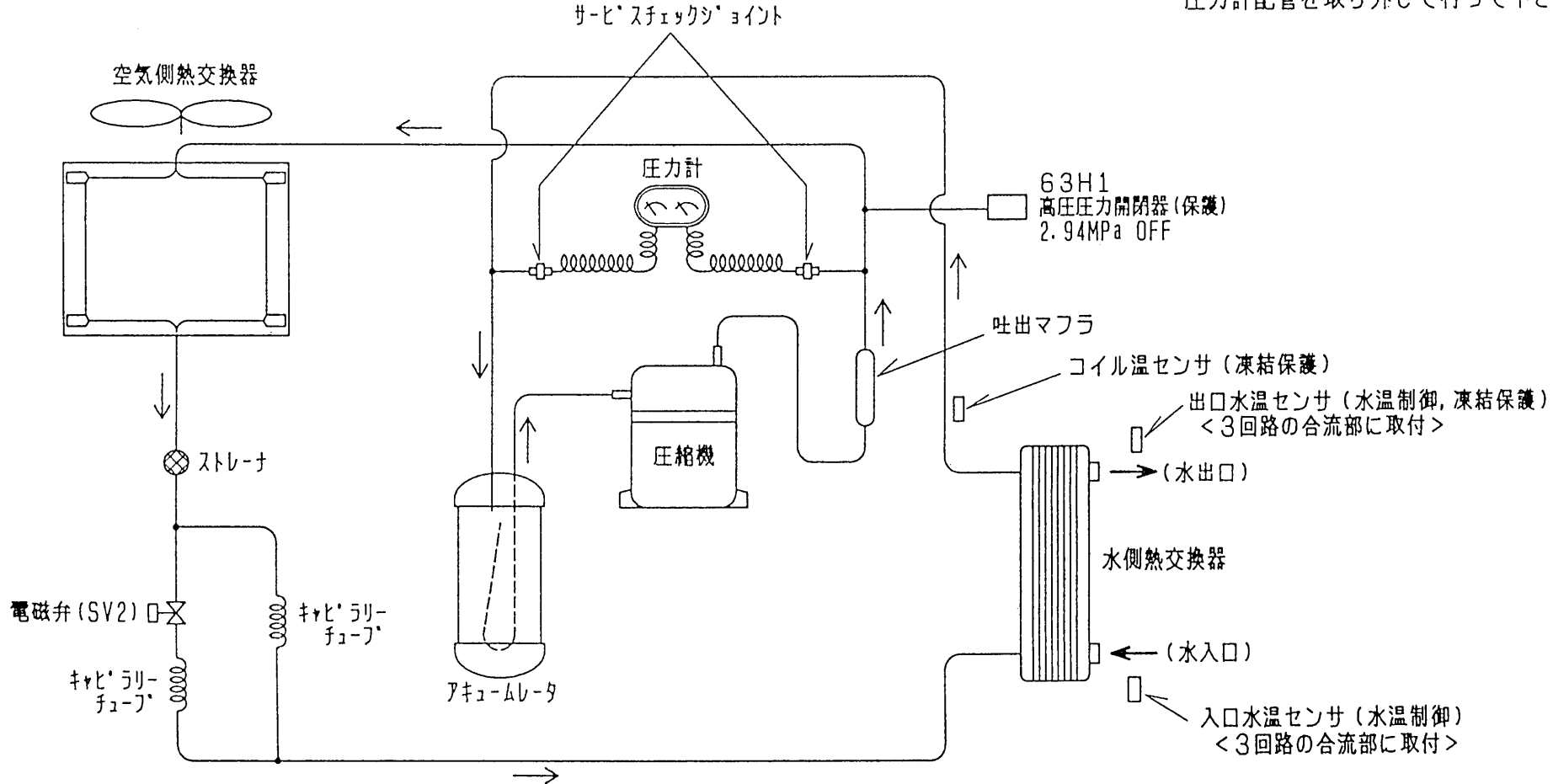
設計 DESIGNED 大林

CA-J630・750C 接続図

USER FILE

**W635369** PAGE /

注. 重サービス (真空引, 冷媒充填) は、  
サービスチェックジョイント部で  
圧力計配管を取り外して行って下さい。



本図の回路を3回路使用。  
但し、入口水温センサ及び出口水温センサ  
については、3回路の合流部に取付(各1個)

CHANGE 改定	A	MITSUBISHI ELECTRIC CORPORATION		CA-J630C・J750C形 冷媒配管系統図	
	DIM. IN ■ ■		作成日 DATE	99-9-10	承認 APPROVED
	尺度 SCALE		作成 DRAWN	谷口	阿部
	/ NTS		検査 CHECKED	阿部	
			設計 DESIGNED	大林	W878928
					PAGE /