

三菱電機株式会社

冷電技術ノート	作成 富高	00-3-22	A		
	検認 山田				

J R A 耐 塩 害 仕 様

適用:この仕様書は、次の環境条件にチリングユニットを据付ける場合に適用します。

	適 用	目 的	仕 様 名
耐塩害仕様	潮風には当たらないが若干その雰囲気 に有るような場所。	1. 外装パネル部の防錆力強化	JRA 耐塩害仕様
	潮風の影響を受ける場所。 但し塩分を含んだ水が直接機器にはかから ないものとする。	1. 外装パネル部の防錆力強化 2. 強度メンバー構造部材の 防錆力強化	JRA 耐重塩害仕様

-留意事項-

耐塩害仕様機を使用した場合でも腐食・発錆に対して万全ではなく、チリングユニットの設置やメンテナンスに対し、次の事項に留意願います。

1. 据付時・メンテナンス時についた傷は、修復をしてください。
2. 機器の状態を定期的に点検してください。  
(必要に応じて再防錆処置や、部品交換等を実施してください。)

仕様一覧

機種	部品番号	部品名	素材	仕 様			表面処理
				標 準	耐 塩 害	耐 重 塩 害	
CAH- J630- 750C	1	ベース	耐食性アルミ・亜鉛合金鋼板	○	○		素地のまま
			合金化溶融亜鉛メッキ鋼板	○		○	エポキシ樹脂塗装④
			溶融亜鉛合金メッキ鋼板	○		○	ポリエステル粉体塗装②
			合金化溶融亜鉛メッキ鋼板	○		○	ポリエステル粉体塗装③
CA- J630- 750C	2	パネル	合金化溶融亜鉛メッキ鋼板	○		○	素地のまま
			合金化溶融亜鉛メッキ鋼板	○		○	ポリエステル粉体塗装②
CA- J630- 750C	3	マエイタ ウシロイタ	溶融亜鉛合金メッキ鋼板	○	○		素地のまま
			合金化溶融亜鉛メッキ鋼板			○	ポリエステル粉体塗装③
	4	羽根・ファンケーシング	樹脂	○	○	○	素地のまま
			フレーム:ALダイキャスト又は鋼板 シャフト:S35C	○	○		素地のまま
	5	モータ	合金化溶融亜鉛メッキ鋼板	○		○	シャフト:防錆着色クリアブル処理
			合金化溶融亜鉛メッキ鋼板	○		○	ポリエステル粉体塗装②
	6	ハシラ	合金化溶融亜鉛メッキ鋼板	○		○	ポリエステル粉体塗装③
			アルミニウム板	○			素地のまま
	7	空気側熱交換器 (ヘッドUベンド含)	アルミニウム板	○		○	アミアルキド樹脂塗装①
			銀リン銅ロー	○	○	○	素地のまま
	8	配管ロー付部	銀リン銅ロー	○	○	○	素地のまま
	9	フィンガード	鉄線	○	○	○	ポリエチレンコーティング
10	制御盤	溶融亜鉛メッキ鋼板	○	○		素地のまま	
		合金化溶融亜鉛メッキ鋼板			○	ポリエステル粉体塗装③	
			○	○	○	プリント基板 フュシールコーティング(重ね塗り)処理	
11	ネジ(外装のみ)	軟鋼線材	○	○	○	亜鉛ニッケル合金メッキタクロ処理	
12	送風機台	炭素鋼鋼管	○			カチオン電着塗装	
				○	○	○	亜鉛メッキ後、カチオン電着塗装

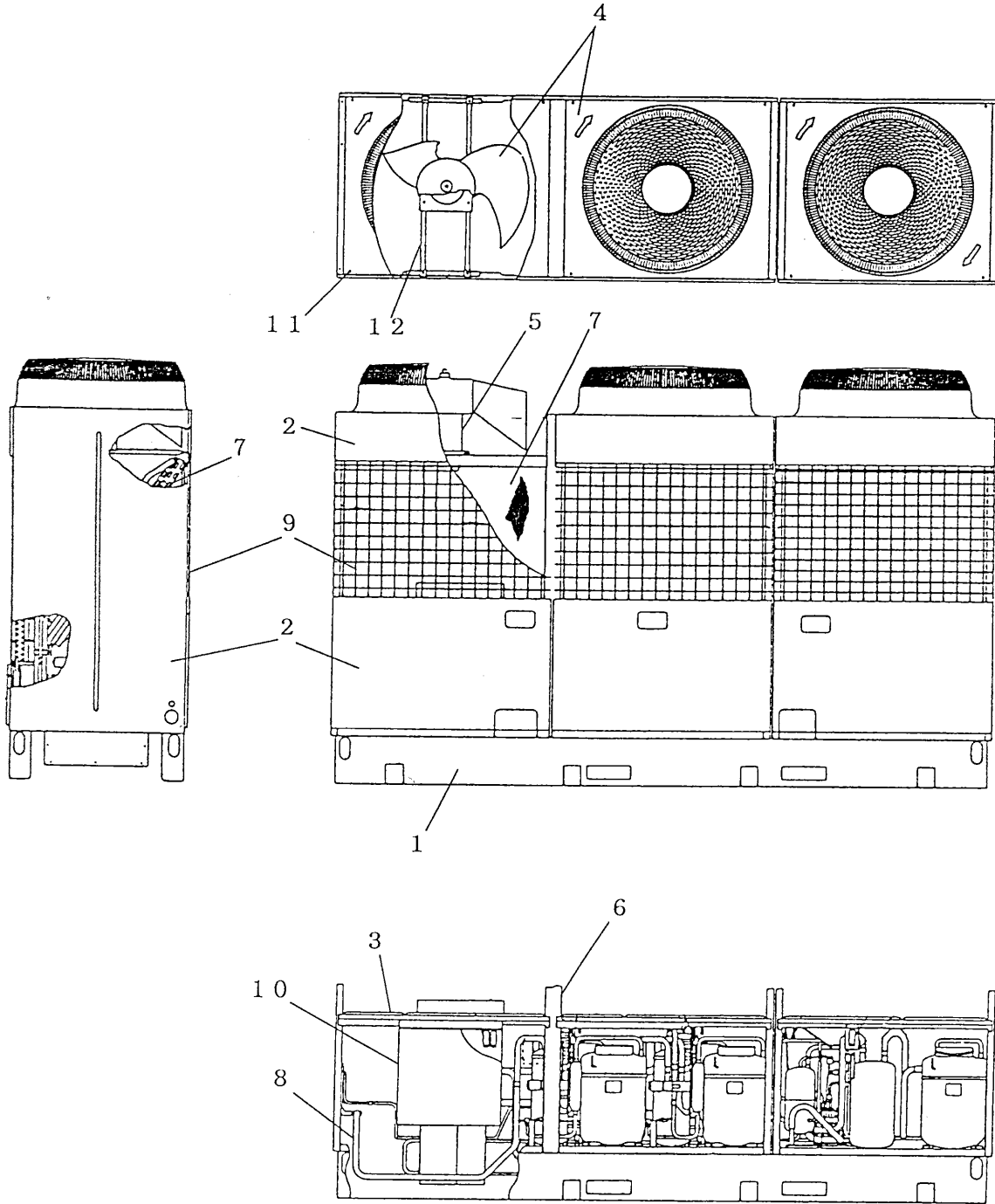
- ①水性加熱乾燥形アミアルキド樹脂2回塗り
- ②外面粉体塗装
- ③全面粉体塗装
- ④耐食性アルミ・亜鉛合金鋼板のエッジ部及び、その他は全面塗装

WYN57-685-A

取扱

三菱電機株式会社

	作成	改定							
	検認								



WYN57-685-A