

空冷チラー仕様書	仕様書番号
----------	-------

ご使用先	殿	電 源	200V	60Hz
ご注文元	殿	始動方式	圧縮機：人-△始動	送風機：インバータ
弊社工事番号		用途	冷房	

形名	CA-P1180F	法定冷凍トン/台	12.32	台数	1台
----	-----------	----------	-------	----	----

		冷 房
		60Hz
冷房能力	kW	125
冷水入口	℃	12
冷水出口	℃	7
冷水量	m ³ /h	21.5 (358 l/min)
水圧損失	kPa	38
外気条件		DB=35℃ RH=70%

<p>圧縮機 MS-CE13M形半密閉シングルスクー×1台 (電動機称出力 三相 2P 22kW×1台) (オイルヒータ180W×1)</p> <p>送風機 プロペラファン×6台 (電動機称出力 三相 0.53kW×6台)</p> <p>水側熱交換器 ブレージングプレート式</p> <p>空気側熱交換器 プレートフィン式</p>	塗	装	無塗装
			※高耐食三元合金-溶融亜鉛-6%7μmニウム-3%マグネシウム 鋼板(ZAM鋼板)使用
		冷水配管接続方向	右側面
		電源接続方向	下部
		騒音	62dB (Aスケール)

[騒音はユニット正面から1m離れて、1.5m高さで測定した値で無響音室基準です。反響音の影響を受ける据付状態ではこの値より4~6dB高くなります。]

冷媒制御 電子膨張弁

冷媒 R407C (チャージ済)

冷凍機油 エステル油 (チャージ済)

容量制御(%) 冷房：100 ~ 10 - 0(連続容量制御)

※ご使用上の注意参照

安全装置 圧力開閉器(高圧)・圧力センサ(低圧)
過電流継電器・凍結防止センサ
吐出ガス過熱度センサ・巻線保護サーモ
吐出ガス温度センサ・逆転防止リレー

※ご使用上の注意(下記使用範囲内でご使用下さい)

項目	使用範囲
外気温度	-15℃~43℃
出口水温	5℃~25℃
流量範囲	9.1・/h~43・/h
容量制御	冷房にて外気温度低下時は、高圧圧力が低下する為、以下となります。 外気-10℃未満：容量制御(%)100~20-0
ご使用時の注意	食品の冷却、飲用、給湯などに直接使用しないで下さい。
水質	冷凍空調機器用水質が「JRA-GL-02」によって下さい。

製品質量 1940 kg

運転質量 1960 kg

標準仕様	<ul style="list-style-type: none"> ・高効率仕様 	<table border="0" style="width:100%;"> <tr> <td style="width: 5%; text-align: center; vertical-align: middle;">添付図面</td> <td style="width: 70%;"> <ul style="list-style-type: none"> ・ユニット外形図 EY361590C ・外部信号インターフェース図 EY361367E ・電気工事仕様書 EY361371B ・展開接続図(NO.1) EY376683 ・展開接続図(NO.2) EY376917 ・展開接続図(NO.3) EY361622A ・展開接続図(NO.4) EY361623 ・展開接続図(記号説明) EY376328A ・設備設計工事時の注意事項 EYZ00286F ・電源引込要領図 EYNT-14268B ・冷温水配管の接続について EY367231C ・冷媒配管系統図 EY363669 </td> <td style="width: 25%;"></td> </tr> </table>	添付図面	<ul style="list-style-type: none"> ・ユニット外形図 EY361590C ・外部信号インターフェース図 EY361367E ・電気工事仕様書 EY361371B ・展開接続図(NO.1) EY376683 ・展開接続図(NO.2) EY376917 ・展開接続図(NO.3) EY361622A ・展開接続図(NO.4) EY361623 ・展開接続図(記号説明) EY376328A ・設備設計工事時の注意事項 EYZ00286F ・電源引込要領図 EYNT-14268B ・冷温水配管の接続について EY367231C ・冷媒配管系統図 EY363669 	
添付図面	<ul style="list-style-type: none"> ・ユニット外形図 EY361590C ・外部信号インターフェース図 EY361367E ・電気工事仕様書 EY361371B ・展開接続図(NO.1) EY376683 ・展開接続図(NO.2) EY376917 ・展開接続図(NO.3) EY361622A ・展開接続図(NO.4) EY361623 ・展開接続図(記号説明) EY376328A ・設備設計工事時の注意事項 EYZ00286F ・電源引込要領図 EYNT-14268B ・冷温水配管の接続について EY367231C ・冷媒配管系統図 EY363669 				

除外工事：据付、基礎工事、給排水工事、電気接続工事、電源開閉器、止弁(冷水用)、試運転作業、その他本仕様書に明示なき事項

⚠ 安全に関するご注意

ご使用の前に、「取扱説明書」「工事説明書」をよくお読みのうえ正しくお使いください。

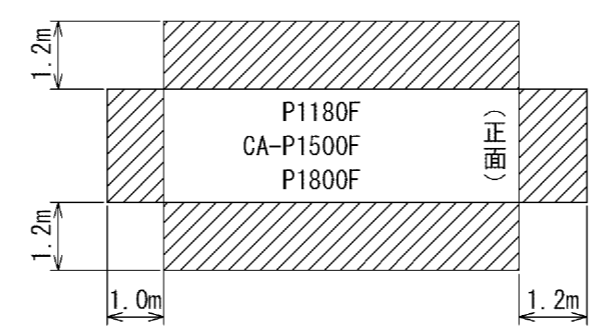
改定		検 認	作 成

記 録	区 分	図 面 番 号	頁 数	日 付	副 番	部 品 フ ァ イ ル 番 号
R		EY361590	01	070416	C	AZ△△△CA△△△F

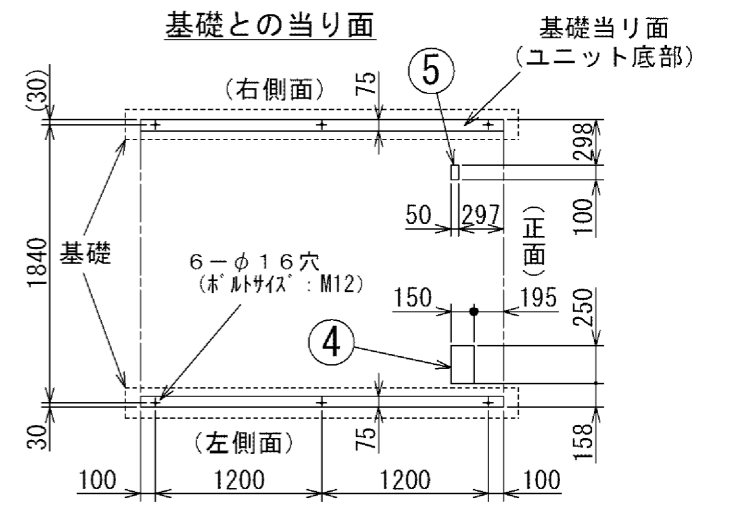
名 称	接 続 部 形 状
① 冷水入口	3Bヴィクトリックジョイント接続
② 冷水出口	3Bヴィクトリックジョイント接続
③ 機械室ドレン	PT1 1/4 めねじ (3箇所)
④ 電源引込口 (下部引込み)	穴は現地加工
⑤ 信号線引込口 (下部引込み)	穴は現地加工

- 御注意**
- 冷水配管接続時、入口と出口を間違えないよう十分注意してください。
 - 熱交換器へ異物が侵入すると性能低下、凍結等が発生する可能性があります。
冷水入口配管には、必ず清掃可能なストレーナ (20メッシュ以上) を取付けてください。
 - 本ユニットには機械室ドレンパンが取付けられていますが、必要に応じて、ユニット基礎部のドレン (雨水) が排水しやすいようにしてください。
 - 電線管用の穴は、電源・信号線引込口の小さなパネル④ (電源線用)、⑤ (信号線用) を外し、電線管に合せ穴加工してください。
 - 電源横引込みの場合は、現地にて制御箱パネルに電線管に合わせて直接穴加工してください。
 - 本ユニットに標準で取付けている網は機械室配管への接触防止を目的としています。機械室への小動物 (カラス等) の侵入を防止する場合は、機械室パネル (オプション対応) の取付けをお願い致します。

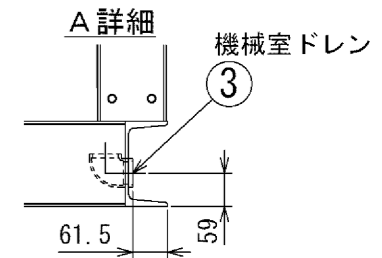
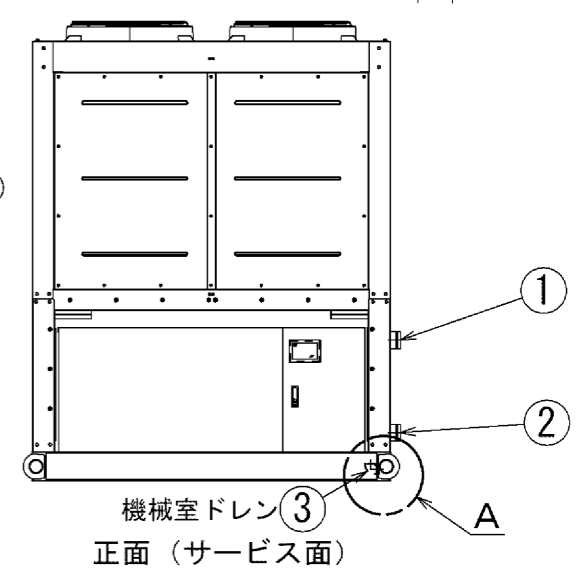
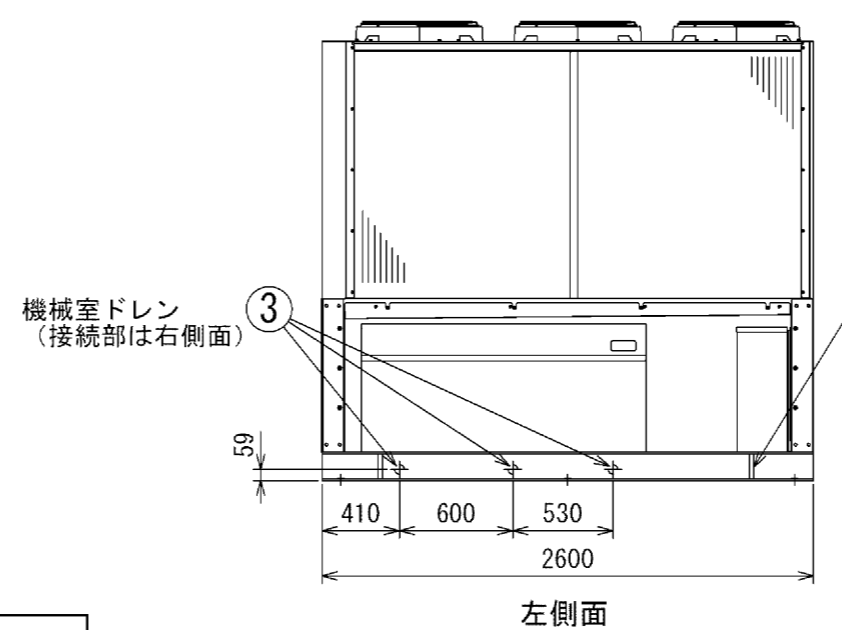
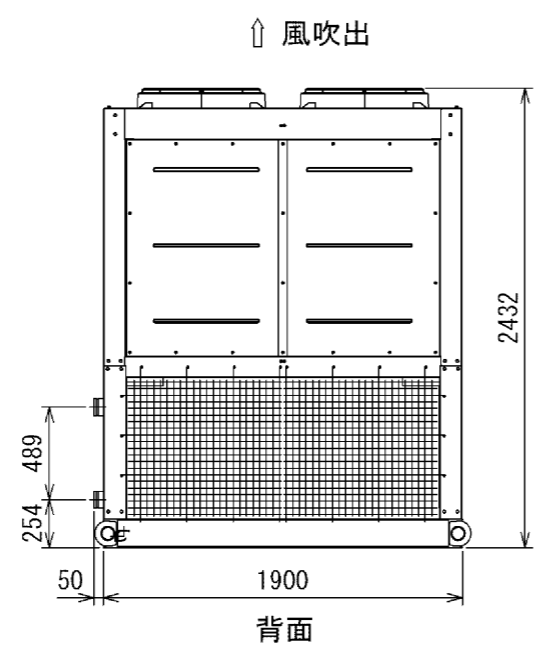
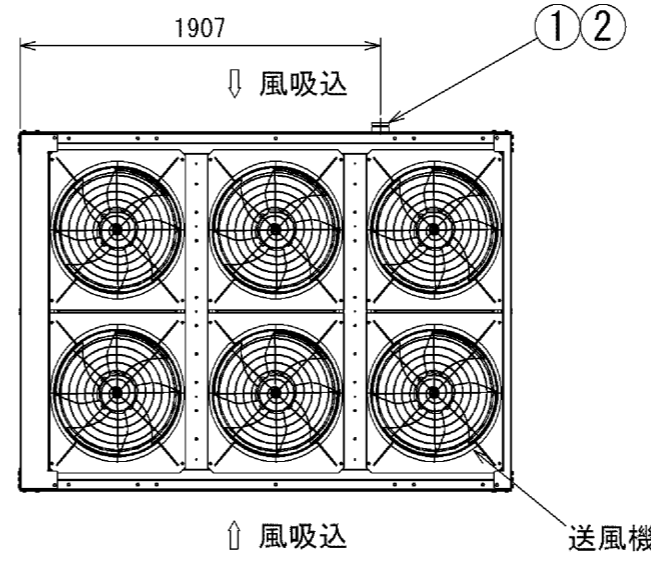
据付スペース



注意
 ユニットの据付に際してはユニット周囲に保守・点検・風の吸込みのため図示のスペースを確保願います。斜線部に壁や障害物がないようにしてください。



- 注意**
- 基礎はユニットの運転質量に充分耐えるコンクリート又は鋼製としてください。なお、配線可能な基礎として下さい。
 - コンクリート基礎の場合、上面は必ずモルタル仕上げで水平に仕上げてください。
 - 基礎ボルトは現地手配です。



改 定

CHANGE
 電源引込口ノ寸法ヲ変更シタ。06-10-7 荒木、大越、伊藤、村端 A
 電源引込口ノ寸法ヲ変更シタ。06-11-26 濱脇、大越 B
 正面、左側面、背面、上面ノ各図ヲ比例尺トシタ。ユニット高サハ元々2450ダツタ。A詳細ヲ追加シタ。07-4-16 遠山、石本、村端 C

控	1
出図用	
外注用	
計画	0

MITSUBISHI ELECTRIC CORPORATION
 NAGASAKI WORKS

作成日付 DATE 06 - 8 - 30
 検 認 APPROVED

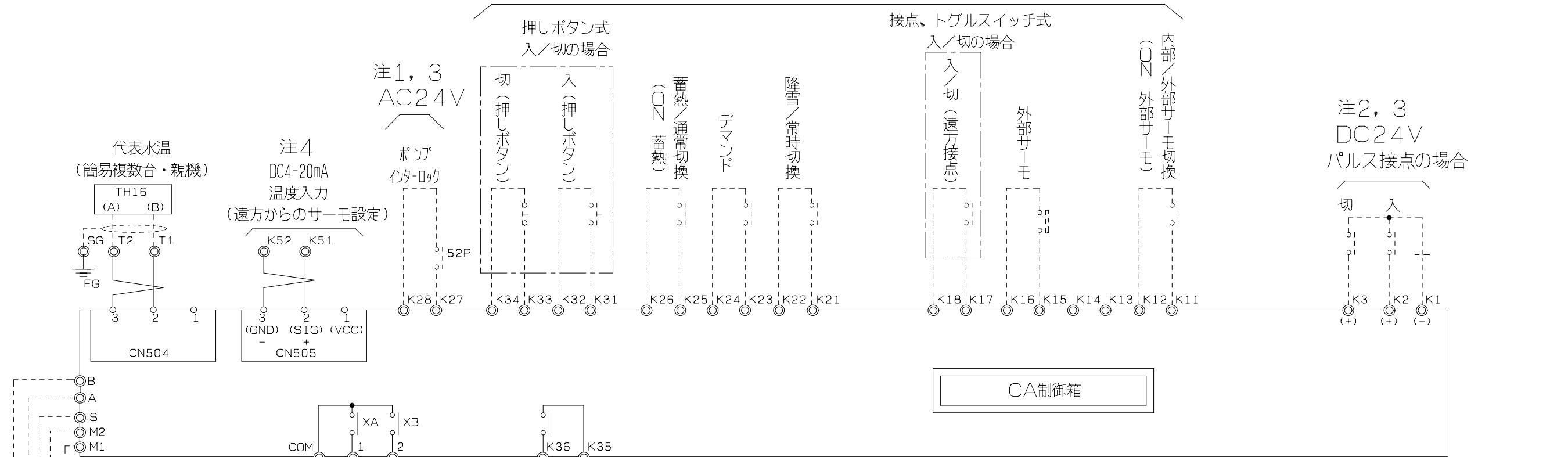
尺 度 SCALE
 作 成 DRAWN 荒 木
 照 査 CHECKED 大 越
 設 計 DESIGNED 伊 藤 村 端 大 塚

空冷チラー CAD

TITLE P1180F
 CA-P1500F 形外形図
 P1800F

EY361590 REV C

AC24V 注1, 3, 5, 6
 運転モード切換接点 (接点ONにて有効)



注意

- 注1. ポンプインターロック及び運転モード切換接点はCA制御箱にAC24V電源を内蔵しているため無電圧接点入力をお願いします。
- 注2. パルス接点については、DC24V有電圧接点による入力をお願いします。
- 注3. 【重要】 設備側の配線施工上の御注意
 ノイズによる電子回路の誤動作を防止するため、AC24V以下の低電圧回路とAC100V以上の制御回路の配線を同一多芯ケーブル内へ収納したり、互いに結束して配線しないで下さい。
 また、同一管内に入れたり、沿わせたりせず独立して配線して下さい。(基板内回路の破損防止のため)
 <参考>
 AC24V以下の低電圧回路とは、接点入力(無電圧、パルス、押しボタン)、リモコン線、M-NET通信線、DC4~20mA温度入力線。
 AC100V以上の制御回路とは、接点出力、ユニットの主回路線、インバータやファンコントローラの二次側線等。
- 注4. 【重要】 端子 A, B, M1, M2, S (シールド線のシールドアース中継用) および CN40, CN41 (ジャンパー用コネクタ) の接続に関する御注意。
 端子 A, B は、別売品のリモコン (RP-16CB) 専用接続端子です。端子 M1, M2, S は、ユニット複数台制御の場合に M-NET 伝送線を接続します。
 (この場合 CN40, CN41 のジャンパー用コネクタのセットも行います)
 ※CN40, CN41 のジャンパー用コネクタについては、展開接続図を参照願います。
 これらの端子については、納入する機器の使用形態により接続方法が異なりますので必ず、リモコン (RP-16CB) に添付されている据付工事明書ならびに、ユニット取扱説明書の内容をご確認のうえ接続工事を行って下さい。

- ※リモコン伝送線およびM-NET伝送線については専用の配線と工事が必要ですので必ず現地配線施工前に確認願います。
- <リモコン伝送線について>
 ①リモコン伝送線は2芯ビニール絶縁電線 (CVV 0.3~1.25mm²) を使用して下さい。(現地手配)
 【注意!】 通信エラーの原因となりますので、多芯ケーブルは絶対に使用しないで下さい。
 ②リモコン配線は最長250mまで延長可能です。ただし、付属のリモコンケーブルを使用する場合は10m以内とし、10mを超える場合には1.25mm² (CVV) の電線を現地手配して下さい。
- <M-NET伝送線について>
 ①M-NET伝送線は2芯シールド線 (銅遮へい付ビニール絶縁電線 CVVS 1.25mm²以上) の電線を使用して下さい。(現地手配)
 ②シールドアースは確実に接続し、シールドアースは1箇所からのみとして下さい。
 ③親機となるユニット~末端のユニット (子機) までの伝送線長は500m以下となるように配線して下さい。
- 注5. 遠方接点 (入/切) への配線
 レベル信号 (接点、トグルスイッチ) の場合は、端子 K17, K18 間に接続ください。
 押しボタンスイッチの場合は、端子 K31, K32 間に「入」信号 (「入」信号はボタンを押したときに運転が「ON」となる) を、端子 K33, K34 間に「切」信号 (「切」信号はボタンを押したときに、運転が「OFF」となる) を、それぞれ接続してください。
- 注6. AC24V接点接続端子 (K11~K34) は、独立接点にて接続下さい。コモン接続は誤動作の原因となります。

図面	12	13	14	43	44	45
コード			8			

改定	CHANGE			
1	リモコンハバ RP-16CB ・06-10-24 荒木、大越、村端	A		
2	注4 RP-16CBハバ 元 RP16CA スタック ・06-11-27 荒木、石本、村端	B		
3	注6 追加スタック ・07-9-10 荒木、大越	C		
4	注3: 「同一管内に2列外 沿いの配線」独立配線 注4: 「同一管内に2列外 沿いの配線」独立配線 注5: 「同一管内に2列外 沿いの配線」独立配線 注6: 「同一管内に2列外 沿いの配線」独立配線	D		
5	M-NET伝送線シールドアース図 追加 ・09-10-22 浜口、畑上	E		

REF. EY345981	控	3RD ANGLE PROJECTION	MITSUBISHI ELECTRIC CORPORATION	
	出図用	第3角法	NAGASAKI WORKS	
	外注用		作成日付	06-8-22
	計画		検認	APPROVED
		DIM IN mm	作成	荒木
		尺度 SCALE	DRAWN	大越
			照査	伊藤
			設計	村端 大塚
		NTS		

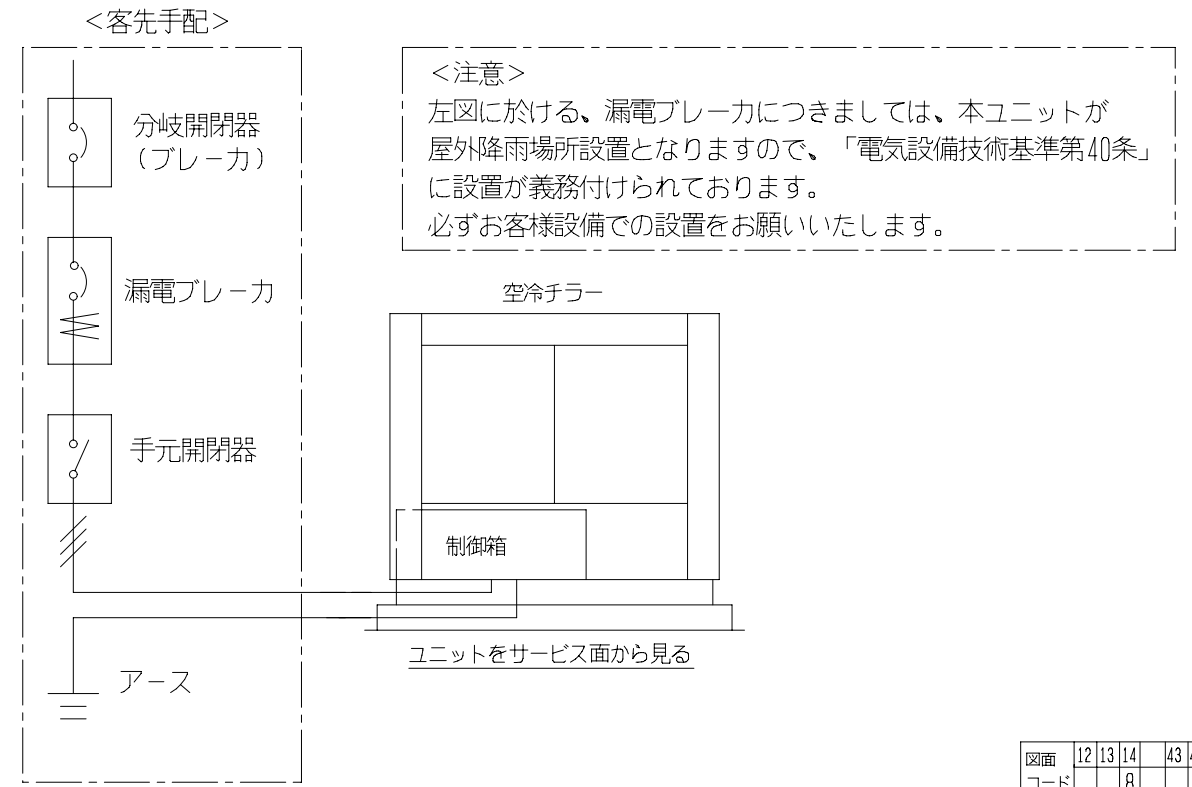
CA-P1180F~P5300F		CAD
TITLE		
外部信号インターフェイス図		
EY361367		REV
		E

1. 電気設備仕様

項目	形名	CA-P1180F	CA-P1500F	CA-P1800F	CA-P2360F	CA-P3000F	CA-P3550F	CA-P5300F
電源		三相 200V 50/60Hz						
ユニット定格運転電流 (A)		98/115	105/126	137/164	184/212	220/253	261/316	365/450
ユニット始動電流 (A)		239/207	239/207	301/252	480/412	564/487	564/487	866/740
ユニット最大運転電流 (A)		154/181	175/207	216/252	288/333	330/382	390/463	566/655
主電源電線サイズ (mm ²)		100	100/150	150/200	200 / 100×2 (100×2) / (150×2)	100×2 / 150×2 (150×2) / (150×2)	150×2 / 150×2 (150×2) / (200×2)	200×2 / 250×2 (325×2) / (325×2)
アース用電線サイズ (mm ²)		14/22	14/22	22	22	22/38	38	50
遠方操作信号用電線サイズ (mm ²)		1.25	1.25	1.25	1.25	1.25	1.25	1.25
手元開閉器		AC250V 200A/225A	AC250V 200A/250A	AC250V 250A/300A	AC250V 350A/400A	AC250V 400A/500A	AC250V 500A/600A	AC250V 700A/800A
分岐開閉器 (ブレーカ)		NF250-CW 175A/225A	NF250-CW 200A/250A	NF250-CW/NF400-CW 250A/300A	NF400-CW 350A/400A	NF400-CW/NF630-CW 400A/500A	NF630-CP 500A/600A	NF630-CW/NF800-CEW 630A/800A
漏電ブレーカ		NV250-SW 175A/225A	NV250-SW 200A/250A	NV250-SW/NV400-SW 250A/300A	NV400-SW 350A/400A	NV400-SW/NV630-SW 400A/500A	NV630-SF 500A/600A	NV630-SW/NV800-SEW 630A/800A
電源トランスの容量 (KVA)		54/63	61/72	75/88	100/116	115/133	136/161	196/228

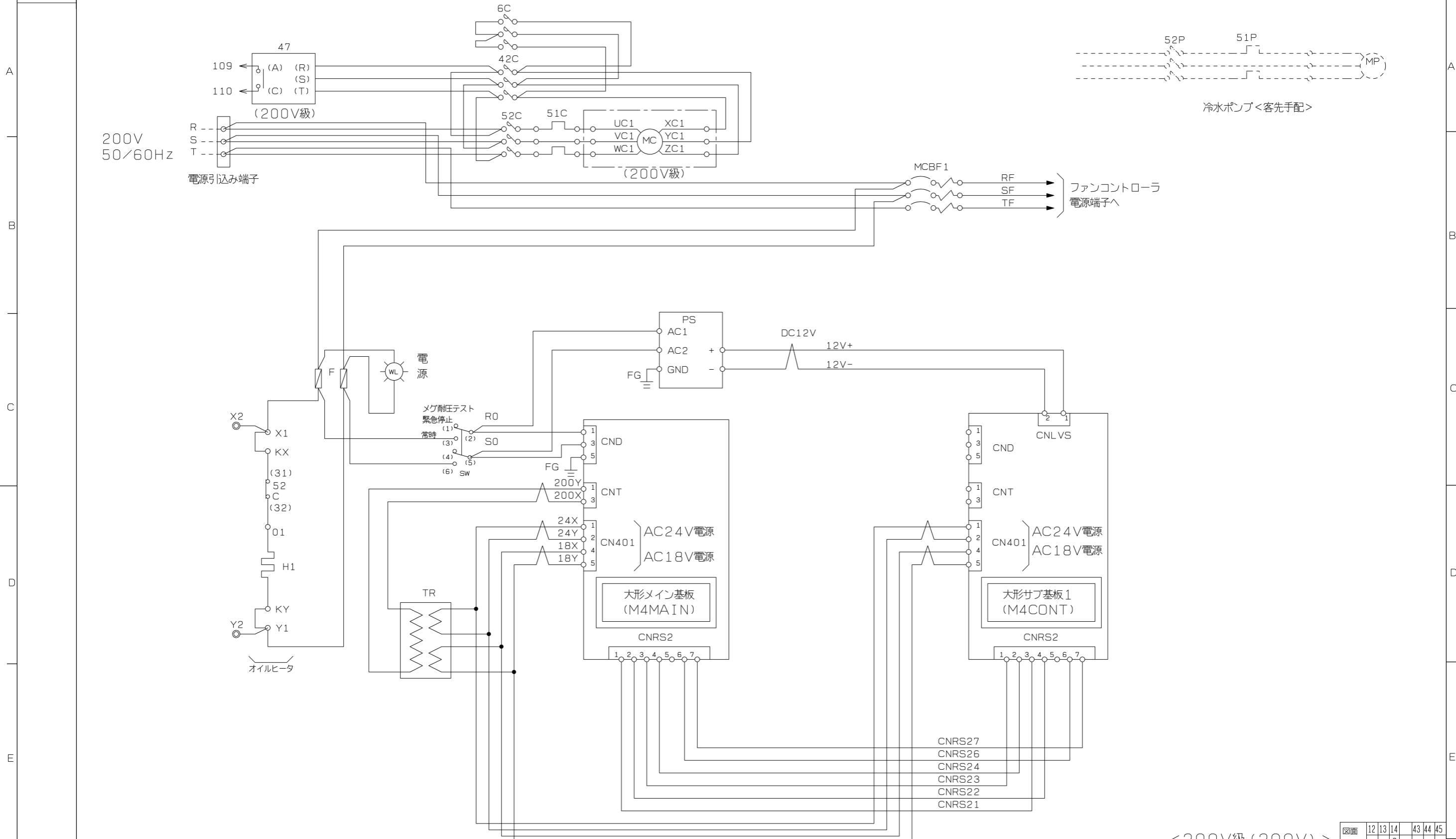
注意

- 空冷チラーCA形の電気工事仕様書を充分満足するよう施行下さい。
- ユニット定格運転電流は下記運転条件の場合を示します。
冷房運転 外気35°C (DB)
冷水温度12°C → 7°C
- ユニット最大運転電流は下記運転条件の場合を示します。
冷房運転 外気43°C (DB)
冷水温度30°C → 25°C
- 電源トランス容量はCAのみに必要な最少容量です。
実際には冷水ポンプその他の補機を含めたトランス容量を選定して下さい。
- ユニットに供給される電源電圧はユニット電源端子部で190~210V (一時的には180~220Vまで運転可能) となるように設計してください。
- 空冷チラーの配線設計を行う場合は、ユニット最大運転電流を基準に行ってください。
- 主電源電線サイズは1V線を使用し金属管に電線3本以下とした場合を示します。
()内は金属管に電線6本以下とした場合を示します。
- 配線の電圧降下は、幹線及び分岐回路のそれぞれにおいて定格電圧の2%以下が原則です。
引込線取付点からユニットまでの電線長さを「配線のこう長」と言い、最大運転電流時に配線の電圧降下が2%となる「最大こう長」以下とする必要があります。
配線の長さが長くなる場合は、「内線規定」により配線を太くする必要があります。

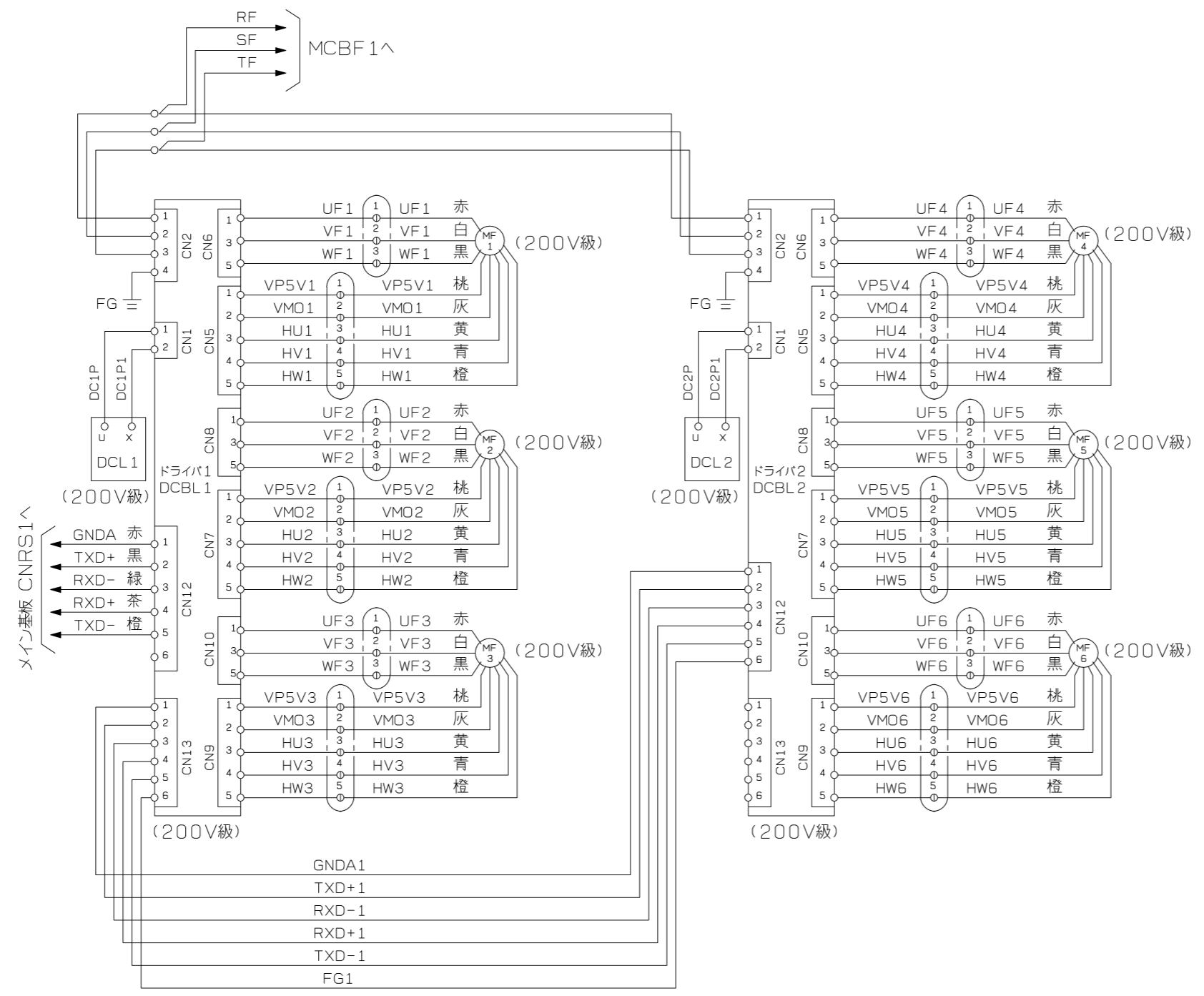
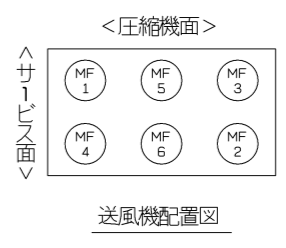


図面	12	13	14	43	44	45
コード		8				

改定 CHANGE ユニット定格電流一部変更シタ。 ・06-9-11 荒木, 大越, 伊藤, 村端 注意文ヲ一部修正シタ。 ・07-5-9 荒木, 石本, 前田	REF. EY36193	3RD ANGLE PROJECTION 第3角法	MITSUBISHI ELECTRIC CORPORATION NAGASAKI WORKS		CA-P1180F~P5300F CAD	
	控 出図用 外注用 計画	DIM IN mm 1	作成日付 DATE '06-8-31	検認 APPROVED		TITLE 電気工事仕様書
	尺度 SCALE :	作成 DRAWN 荒木	照査 CHECKED 大越	村端 大塚		REV B
	NTS	設計 DESIGNED 伊藤			EY361371	



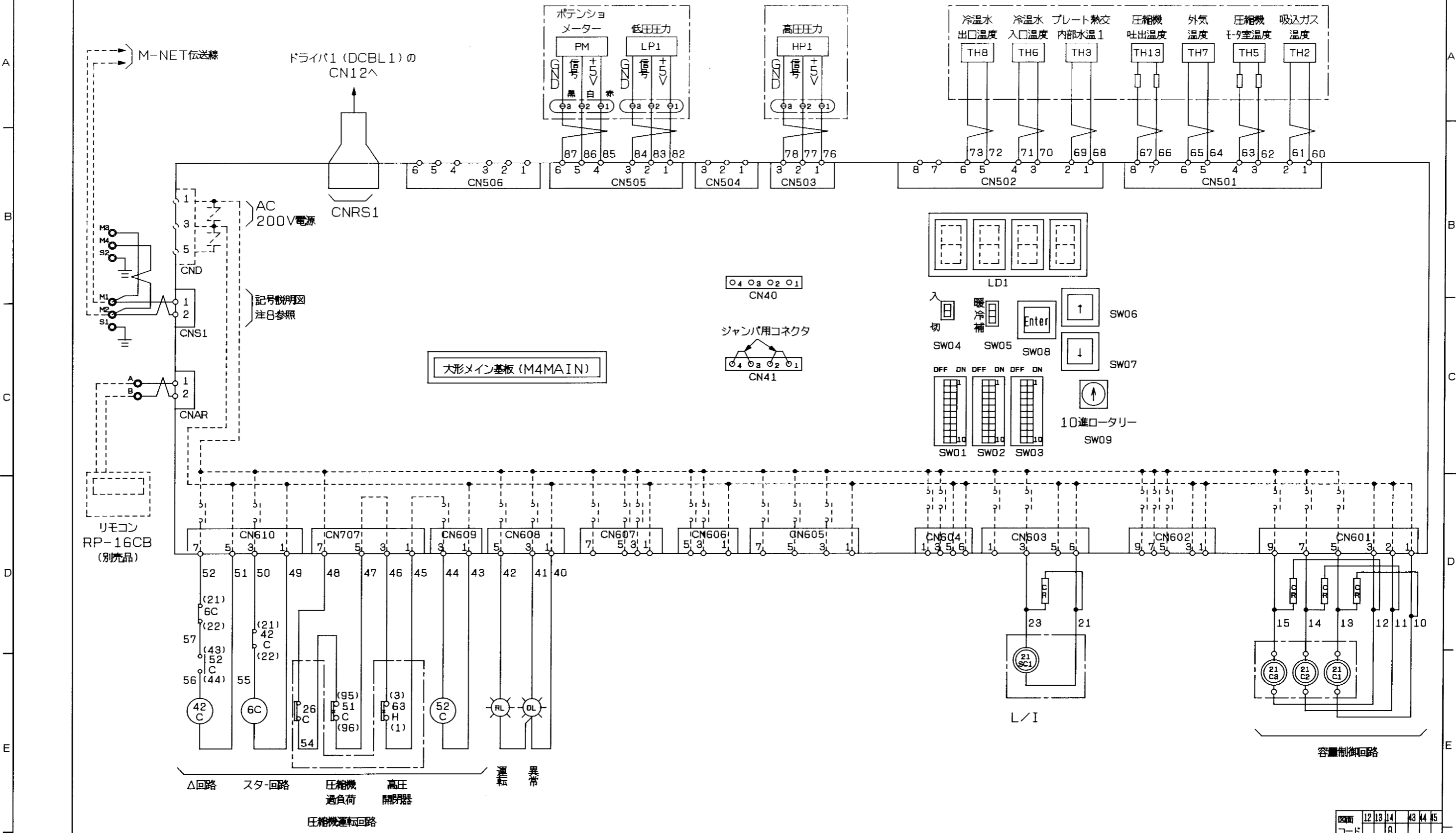
CHANGE 改定	出図用	3RD ANGLE PROJECTION 第3角法	MITSUBISHI ELECTRIC CORPORATION NAGASAKI WORKS		CA-P1180F~P1800F	CAD
	外注用	DIM IN mm	作成日付 DATE	08-10-25	検認 APPROVED	TITLE 展開接続図 (NO. 1)
	計画	尺度 SCALE	作成 DRAWN	浜崎、浜口	前田 前田	EY376683
		: NTS	照査 CHECKED	木村		
			設計 DESIGNED	木村		



<200V級 (200V仕様、異電圧仕様共通)>

図面	12	13	14	43	44	45
コード		8				

CHANGE 改定	控 社内用 外注用 計画	控 計画	REF. EY361621	3RD ANGLE PROJECTION 第3角法	MITSUBISHI ELECTRIC CORPORATION NAGASAKI WORKS		CA-P1180F~P1800F	CAD
				DIM IN mm	作成日付 DATE	08-10-14	検認 APPROVED	TITLE 展開接続図 (No. 2)
				尺度 SCALE	作成 DRAWN	濱脇	前田 前田	EY376917
				: NTS	照査 CHECKED	石本		
				設計 DESIGNED	石本			



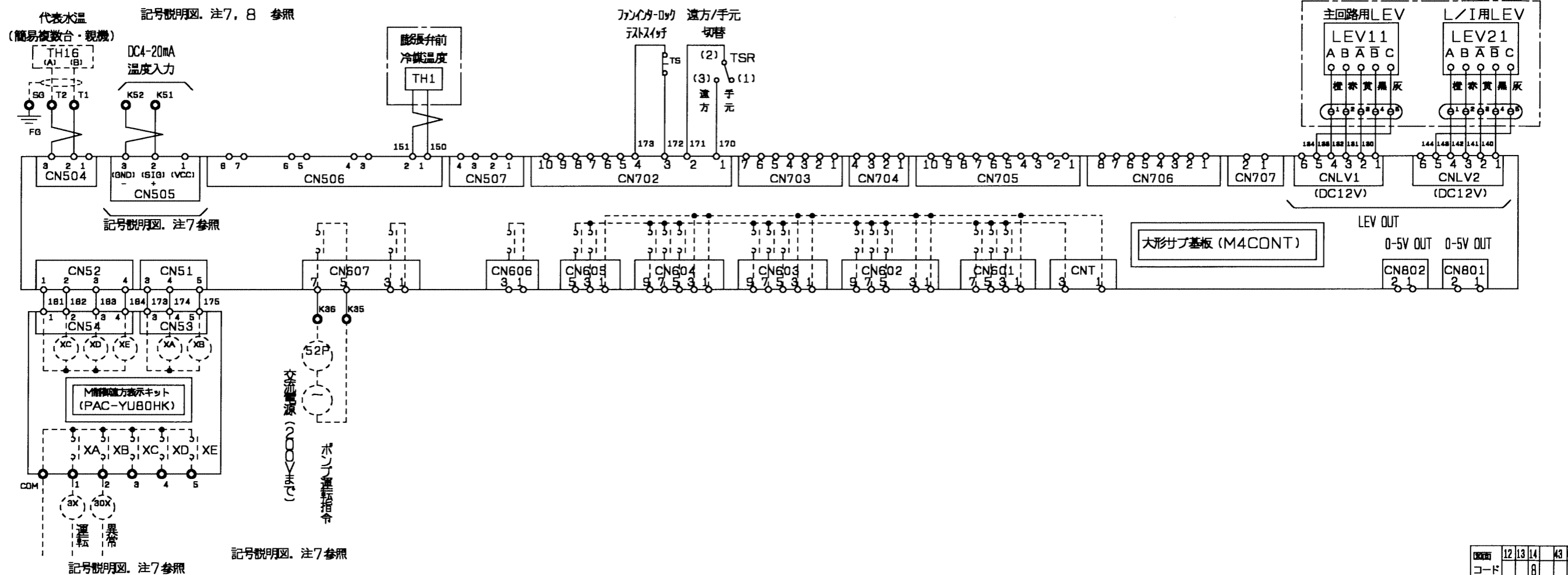
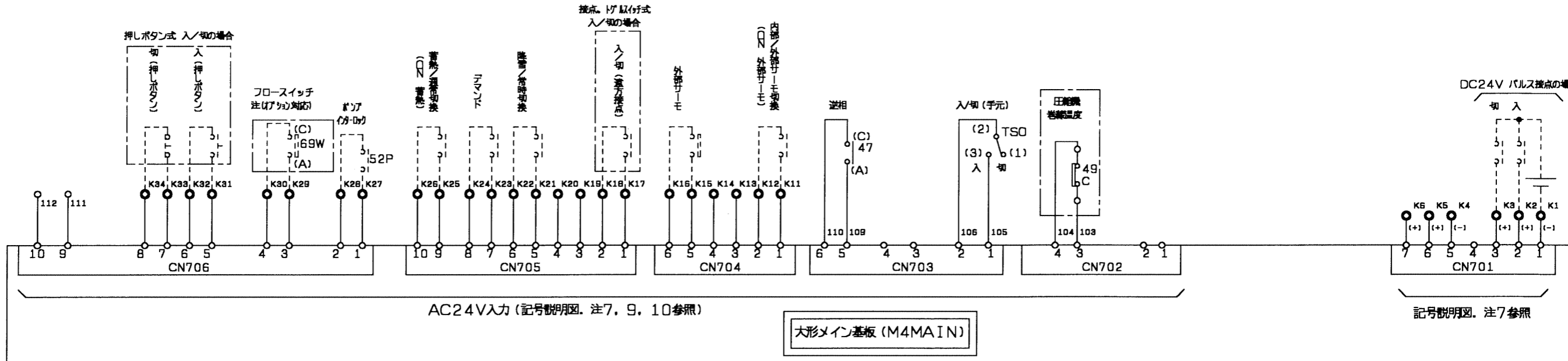
図面コード	12	13	14	43	44	45
	8					

改定 CHANGE
 接続先修正 (A-3).
 リモコンハ元RP-16CA.
 '06-10-18
 荒木 大越/伊藤/村端

出図用	外注用	計画	1
REF. EY361570			

3RD ANGLE PROJECTION 第3角法	MITSUBISHI ELECTRIC CORPORATION NAGASAKI WORKS	
DIM IN mm	作成日付 DATE	'06-8-22
尺度 SCALE	作成 DRAWN	荒木
照査 CHECKED	大越	
設計 DESIGNED	伊藤	
村端	大塚	

CA-P1180F	CAD
TITLE 展開接続図 (NO. 3)	
EY361622	
REV	A



CHANGE 改定	控	3RD ANGLE PROJECTION 第3角法	MITSUBISHI ELECTRIC CORPORATION NAGASAKI WORKS		CA-P1180F	CAD
	出図用		作成日付 DATE	06-8-22	TITLE	展開接続図 (NO. 4)
	外注用		作成 DRAWN	荒木	EY361623	REV
	計画	1	照査 CHECKED	大越		
			設計 DESIGNED	伊藤		
		NTS	村端	大塚		

- 注意
- 保護開閉器が作動した時には、表示灯(OL)が点灯します。
遠方又は手元より異常をリセットし、異常原因除去後、
運転を再開して下さい。
 - 冷水ポンプのポンプインターロックは K27, K28に必ず接続して下さい。
 - 遠方盤用として、各種の端子を用意しています。
 - ユニット電源を毎日切られる場合には、オイルヒータ<H1>は別電源とし、
常時通電して下さい。
(X1-KX, Y1-KYの短絡を外し別電源をKX, KYに接続して下さい。)
 - 点線は弊社手配外を示します。
 - 展開接続中の端子記号名称は下記に依ります。

中継端子 遠方盤用端子 コネクタ端子



- 重要** 設備側の配線施工上のご注意。
AC24V以下の低電圧回路とAC100V以上の制御回路の配線を
同一多芯ケーブル内へ収納したり、互いに結束して配線しないで下さい。
(基板内回路の破損防止のため)
参考
AC24V以下の低電圧回路とは、接点入力(無電圧、パルス、押しボタン)、
リモコン線、M-NET通信線、DC4~20mA温度入力線
AC100V以上の制御回路とは、接点出力、ユニットの主回路線、インバータや
ファンコントローラの二次側線等
- 重要** 端子 M1~M4, S1, S2 (シールド線のシールドアース中継用)
およびCN40, CN41 (ジャンパー用コネクタ) の接続に関するご注意。
端子M1~M4, S1, S2 は、M-NET伝送線を接続します。
(この場合、親機のみジャンパー用コネクタをCN40に差し込んでください)
端子M3, M4, S2 は別売品のく~るリモテ専用接続端子です。
端子T1, T2, SGIは、ユニット複数台制御の場合に代表水温センサーに接続します。
これらの端子については、納入する機器の使用形態により接続方法が異なりますので
必ず、リモコン(RP-16CB)に添付されている据付工事説明書ならびに、ユニ
ット取扱い説明書の内容をご確認のうえ接続工事を行ってください。
*M-NET制御線については専用の配線と工事が必要ですので必ず、
現地配線施工前に確認願います。
・M-NET制御線は必ず独立の電線管にて配線し、センサー線等他のシールド線の
電線管と同一多芯配線しないで下さい。また、伝送線を架空配線にて敷設しないで
下さい。(電線管にて収納して配線する方法として下さい)
・ユニット側の主回路線(AC200V, AC400V等)や制御線(AC200V,
AC100V),あるいはインバータ二次側線等の強電線と並行に配線しないで下さい。
(やむを得ず並行な配線となる場合は40cm以上離して下さい)
・強電線と交差させる場合は、直交させるようにし、また互いの距離は出来るだけ
離して下さい。
・M-NET制御線は総長500m以下として下さい。(最大総長500m)
*代表水温センサーは、当社指定のセンサーを使用して下さい。

- 遠方接点(入/切)への配線
レベル信号(接点、トグルスイッチ)の場合は、端子K17, K18間に接続ください。
押しボタンスイッチの場合は、端子K31, K32間に「入」信号(「入」信号はボタンを押したときに回路が「ON」)を、
端子K33, K34間に「切」信号(「切」信号はボタンを押したときに回路が「OFF」)を、それぞれ接続してください。
- 接点入力の配線
接点入力の配線時は、図面と同じ端子番号に接点を接続ください。コモン端子を共通で使用するような配線は実施しないでください。

記号説明

記号	説明	記号	説明
MC	電動機(圧縮機)	TH1.9	温度センサー(膨張弁前)
MF1~MF12	電動機(送風機)	TH2	温度センサー(吸込ガス)
6C	電磁接触器(圧縮機・スター回路)	TH3.14	温度センサー(冷温水プレート熱交内部水温)
42C	電磁接触器(圧縮機・△回路)	TH5	温度センサー(圧縮機モータ室温)
52C	電磁接触器(圧縮機)	TH6	温度センサー(冷温水入口)
21C1~21C3	電磁弁(圧縮機容量制御)	TH7	温度センサー(外気)
21SC1.2	電磁弁(エコノマイザ, L/I)	TH8	温度センサー(冷温水出口)
21HC1.2	電磁弁(HIC)	TH13	温度センサー(圧縮機吐出)
LEV11.12	電子膨張弁(主回路)	TH16	温度センサー(代表水温(現地手配))
LEV21.22	電子膨張弁(エコノマイザ, L/I)	TH10.15	温度センサー(エコ出口)
MCBF1	ブレーカ	HP1	圧力センサー(高圧)
26C	吐出ガスサーモ	LP1	圧力センサー(低圧)
47	逆相検知継電器	LD1	7セグメントLEDパネル
49C	巻線サーモ(圧縮機)	SW01~03	ディップスイッチ
51C	過電流継電器(圧縮機)	SW04	スイッチ(常時-降雪)
63H	高圧開閉器	SW05	スイッチ(冷-暖-補)
CR	サージキラー	SW06~08	押し釦スイッチ(デジタル操作)
F, F2, F3	ヒューズ	SW09	10進ロータリースwitch(デジタル操作)
H1	オイルヒーター(圧縮機)	SW	スイッチ(メグ耐圧テスト・緊急停止)
WL	表示灯(電源-白色)	TS	スイッチ(ファンインターロックテスト)
OL	表示灯(異常-橙色)	TS0	スイッチ(入/切(手元))
RL	表示灯(圧縮機運転中-赤色)	TSR	スイッチ(遠方/手元)
TR	トランス	M4MAIN	大形メイン基板
PM	ポテンショメータ	M4CONT	大形サブ基板
PS	安定化電源	DCBL1~DCBL4	ドライバ(送風機)
CT	変流器	69W	フロースイッチ<オプション>
TRDA	変換器	52P	ポンプインターロック<客先手配>
DCL1~4	直流リアクトル	3X	遠方出力(運転)<客先手配>
RF	換気扇	30X	遠方出力(異常)<客先手配>
23A	温度調節器		
CMD	変換器		

<200V級>

図面 コード	12	13	14	43	44	45
	8					

CHANGE 改定	REF. EY361624	控	3RD ANGLE PROJECTION 第3角法		MITSUBISHI ELECTRIC CORPORATION NAGASAKI WORKS		CA-P1180F~P5300F		CAD
		出図用	DIM IN mm	作成日付 DATE	08-9-18	検認 APPROVED	TITLE		
		外注用		尺度 SCALE	作成 DRAWN		濱脇	展開接続図(記号・説明)	
		計画	1	:	照査 CHECKED	石本	前田 前田	EY376328	
		NTS	設計 DESIGNED	木村					

*** 工事前にこの「注意事項」をよくお読みの上、設備設計を実施願います。***

据付

(1) 据付スペース

空冷式チリングユニットの性能は、据付けの良否によって大きく影響されます。据付に際しては、いろいろな条件により制約を受けますが、性能を十分に発揮させるため風吸込スペースの確保、保守点検・サービスのためスペースを第一条件として考慮願います。

5台以上のユニットを集中設置する場合は、ショートサイクルの危険性がありますので、必ず設置可否を工場へお問合せください。

●据付に関する基準

空冷式チリングユニットの据付けに関しては「冷凍装置の施設基準KHKS0402」が適用されます。
 引用：冷凍装置の施設基準KHKS0402「3.3作業に必要な空間」
 (2)項：冷凍装置の主な運転操作をする側及び操作盤の前面は、呼び冷凍能力20トン以上の設備にあっては1200mm、3トン以上20トン未満の設備にあっては900mm以上の空間距離を設けること。
 以上の基準とサービスを考慮し、サービススペースを確保されるようお願いいたします。

(2) 据付場所チェックシート

据付場所については、設計段階で次の項目に対して問題がないかどうかチェックしてください。

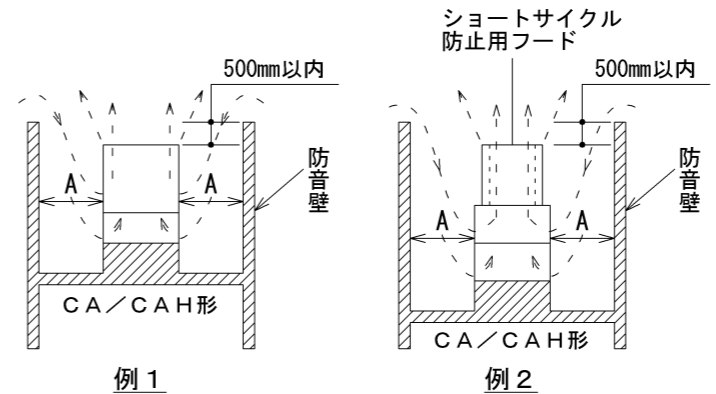
No.	項目	判定	対策
1	床の強度はユニットの運転重量に十分耐えますか		
2	基礎の形状、位置はユニットに合致したものですか		
3	床に運転音の伝播を避けるため防振装置フレキシブルジョイントは必要ありませんか		振動伝播による固体音防止のためを防音装置を計画してください
4	季節風に対してユニットの向きは支障ありませんか		片側の空気コイルに季節風が吹きつけないようにしてください
5	サービススペース、風吸込スペースは十分にとってありますか		
6	風のショートサイクルがない場所ですか		(4)②項を参照してください
7	搬入、試運転、日常の保守に危険な場所ではありませんか		サービススペース、通路、手すりなどを確保してください
8	CA/CAH形設置場所への階段はありますか		タラップ、鉄格子、ハッチなどは避けてください
9	防音壁などでユニットを囲う場合は出入のドアは2ヶ所設けてありますか		サービス上出入口のドアは必要です
10	焼却炉などの煙突が近くにあり、煙をCAH形が吸い込むことはありませんか		空気コイルアルミフィンの腐食に注意してください
11	CA/CAH形の近くに水銀灯などがあり、夏の夜虫が集まりませんか		山間部では注意してください
12	地下の駐車場の排気がCA/CAH形に吸い込まれていませんか		空気コイルアルミフィンの腐食に注意してください
13	防音壁を設置する必要はありませんか		
14	防雪対策を検討する必要はありませんか		「防雪対策」の項を参照してください
15	避雷針は設けてありますか		
16	山間部や樹木の多い場所では落葉対策が必要です		
17	海岸近くに設置される場合は耐塩処理が必要です		耐重塩害CA/CAH形を用意しています
18	尿処理の排気筒が近くにあり、CA/CAH形かその排気を吸い込むことはありませんか		空気コイルアルミフィンの腐食に注意してください
19	基礎の水はけはよいですか		運転中に結露水が発生するため、基礎の周囲には排水用の溝を設けてください
20	据付場所における敷地境界線の騒音規制値はクリアしていますか		防音壁等を設置してください

(3) 据付場所の注意補足

- ①大気中に油が含まれる雰囲気へのユニット設置は避けて下さい。樹脂ファンが油中のエステル系成分により侵食されファン破損の原因となります。
- ②大気中に硫化水素等の硫黄化合物またはアンモニアを含む雰囲気の場合や、塩分を含む潮風または排気ガスが直接機器に当たる場所へのユニットの設置は避けて下さい。配管の腐食、冷媒漏れの原因となります。
- ③本ユニットは外気温度低下時の運転において、送風機の稼働台数と回転数を減少して風量を減らすように制御しますので、強い季節風による影響が大きくなります。従って据付にあたっては次のような注意が必要です。
 - (A) 強い風(主に季節風)が直接空気熱交換器に当たらないように風向きや据付場所に注意してください。
 - (B) 強い風が避けられない場合は、防風フード、防風壁等を設置してください。

(4) 防音壁据付・ショートサイクルに関する注意

①防音壁を設ける場合は、下記の方法にて据え付けてください。

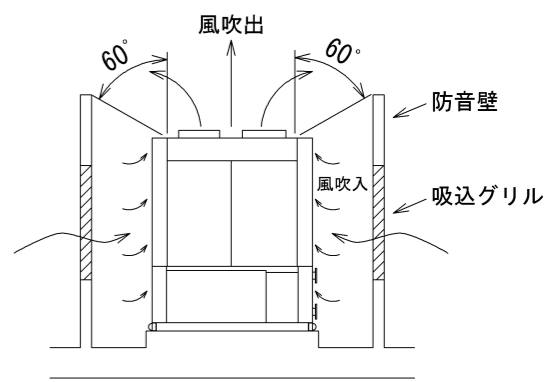


	A
ユニット1台設置	1.5m
ユニット複数台設置	2.0m

例1…防音壁を高くする必要がない場合を示します。
 例2…防音壁を高くする必要がある場合を示します。
 この場合は風のショートサイクルを防止するため、図のようなフードを設けてください。

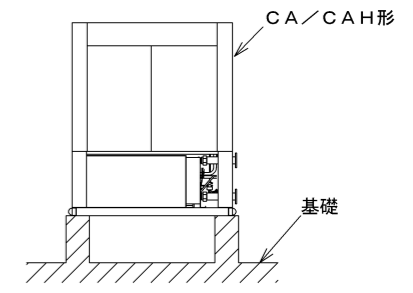
注：上記は防音壁を設ける場合の一般的な設置例を示したものです。本図のように設置した場合でも風の影響などによりショートサイクルすることもあります。

②風のショートサイクル防止のために①項のショートサイクル防止用フードを設けない場合は送風機先端部と防音壁の高さを60°以上にとりCA/CAH形の風吸込面側に吸込グリルを設けた通風口又は吸込グリルなしの通風口を設けてください。



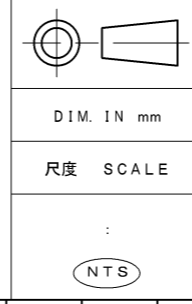
(5) 騒音に関する注意

仕様書やカタログ記載の騒音値は無響音室換算したものです。運転条件が異なったり、反響音の影響のある場所では、概略4dB~6dB高くなる場合があります。またCA/CAH形をゲタ基礎に据付ける場合は、ユニットの下面と床面間の反響により、騒音が6~9dB程度高くなる場合がありますのでご注意ください。



改定 CHANGE

2/2頁ノ図(C-4)ヲ修正。 2/2頁(4)項ヲ追加。 '06-10-12 荒木、大越、村端	(3)~(3)ヲ追加シタ。 '06-11-6 荒木、大越、村端	据付 (2)No.6, No.20ヲ追加 シタ。 (4)ヲ追加シタ。 (5)ヲ一部修正シタ。 配管の設計工事 (1)ヲ一部修正シタ。 (5)ヲ一部修正シタ。 (6)ヲ追加シタ。 上記変更ニヨリ、3/3頁 ヲ追加シタ。 '07-4-10 荒木、村端、石本	3/3頁配管の設計工事へ (7)四方弁切替の為の 水温について (CAH形の場合)ヲ追加シタ。 '08-4-21 浦山、石本	4/4頁ヲ追加。 '08-10-30 濱脇、石本
--	---------------------------------------	--	---	--------------------------------



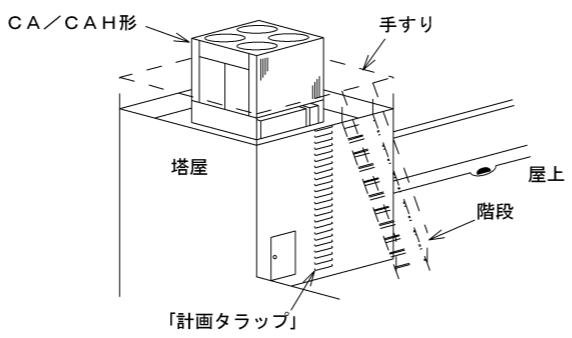
MITSUBISHI ELECTRIC CORPORATION NAGASAKI WORKS			
DIM. IN mm	作成日付 DATE	06 - 7 - 10	検認 APPROVED
尺度 SCALE	作成 DRAWN	荒木	
	照査 CHECKED	大越	
	設計 DESIGNED	伊藤	村端 大塚

空冷式チリングユニット CA/CAH-P1180F~P5300F		CAD
TITLE 設備設計工事時の注意事項		
EYZ00286(1/4)		REV E

(6) ビルの塔屋に据え付ける場合のお願い

ビルの塔屋にCA/CAH形を据え付ける場合は、保安機器の定期点検や通常の点検・サービスが容易に行えるよう設計計画時に下記点をご検討されるようお願いいたします。

- ① CA/CAH形の周囲には手すり又はフェンス等を設けてください。
- ② 「計画タラップ」では点検・サービス時の昇降が危険です。図のような階段方式としてください。

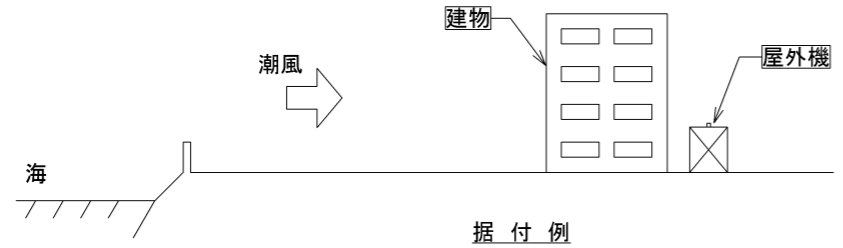


(7) 防雪対策

積雪が考えられる地方においては防雪対策を実施してください。

(8) アルミフィンの保護

- ① 屋外機で特にダメージを受けるのは、空気側熱交換器（フィン付熱交換器）のアルミフィンです。フィン面が潮風を直接受けない向き、位置に設置してください。



- ② 海岸近くの潮風だけでなく、ゴミ焼却場などの煙も腐食性を持つことが多いので、同様に注意してください。
- ③ 海岸近くに設置される場合は、耐食性プレートフィンを使用した耐重塩害仕様を準備しておりますので、注文時にご指示願います。なお、塩害仕様フィンであっても、上記①、②のごとく留意願います。

(注) JRA耐塩害仕様、JRA耐重塩害仕様に関して

JRA基準（空調機器の耐塩害試験基準：JRA9002）は、屋外設置機の外郭（3.2mm以下の薄板鋼板又は形鋼により制作されたキャビネット）を構成する部品の塗膜試験方法について規定するものですから、厳密に言えば上記空気側熱交換器のアルミフィンは該当しませんが、腐食環境に設置されるアルミフィンの防食のため、耐食性プレートフィンを使用しています。耐塩害仕様・耐重塩害仕様の詳細は、別途塗装仕様書をご用意願います。

電気設備

- 電気設備選定
トランス、配線プレーカー等の電気設備機器は、別途提出の電気工事仕様書により選定、施工願います。

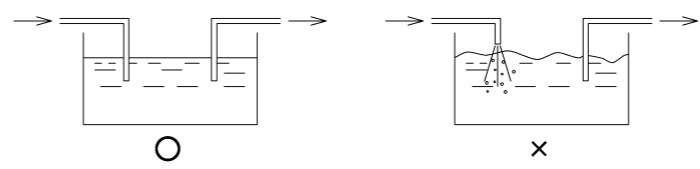
配管の設計工事

(1) 冷水・温水配管施工上の注意

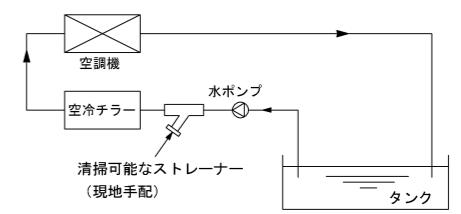
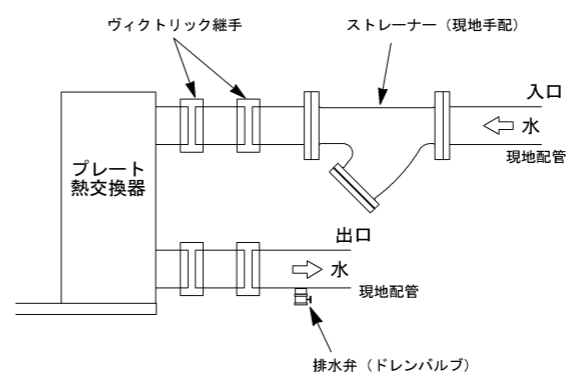
- 冷水・温水配管の出入口を間違えないようにしてください。
- 配管には接手バルブを設け、サービス性を考慮してください。
- 冷水・温水配管の出入口に温度計を設けておくことで運転状態を確認することができます。
- 冷水・温水配管の熱損失を防止、配管表面への結露を防止するため完全な断熱工事を行ってください。
- 固体防止のため、配管にはフレキシブルジョイントを設け、振動が配管に伝わらないようにしてください。

●CA/CAH形の入口配管には必ず清掃可能なストレーナー（現地手配：20メッシュ以上）を設け、ボルトや石類等の異物が水側熱交換器に入らないようお願いいたします。下図参照。
●出入口配管には、サービス時等に水側熱交換器内の水が抜けるよう、排水弁（ドレンバルブ）を設けてください。

- 配管には適宜吊り具を付けて、水側熱交換器のアダプターに無理な荷重がかからないようにしてください。
- 冷水（ブライン）・温水配管には水抜きができるように水抜きバルブを設置してください。長期停止する場合や外気温度が0℃以下になる場合は水（ブライン）を抜いてください。
- 蓄熱槽やクッションタンクなどを水配管に設けるシステムでは、タンクへ戻す水配管は下図に示すように、水中下に入れて、空気の泡ができないように施工してください。水中の溶存酸素が増加すると、水側熱交換器及び水配管の腐食が促進されます。



- 水系統の異物除去のため清掃可能なストレーナー（現地手配：20メッシュ以上）の取付けをお願いします。



(2) ポンプ伝播音の防止

ポンプの振動が配管を伝わって室内で音となって表れることがあります。ポンプの伝播防止対策として下記のような対策を実施ください。

- ポンプの吸込・吐出側にフレキシブルジョイントを設ける。
- ポンプは、防振ゴムを使用する。

改定		MITSUBISHI ELECTRIC CORPORATION NAGASAKI WORKS			空冷式チリングユニット CA/CAH-P1180F~P5300F		CAD
	DIM. IN mm	作成日付 DATE	06 - 7 - 10	検 認 APPROVED		TITLE 設備設計工事時の注意事項	
	尺度 SCALE	作 成 DRAWN	荒木		村端 大塚		EYZ00286(2/4)
	: NTS	照 査 CHECKED	大越				
		設 計 DESIGNED	伊藤				8

(3) 冷温水の水質基準

水質基準に適合した冷温水をご使用ください。
水質の悪化は、故障や水漏れ等の原因となることがあります。

日本冷凍空調工業界 (JRA) の水質ガイドライン (JRA-GL-02-1994)

項目	項目	基準値 (循環水)	基準値 (循環水)	傾向	
		[20℃以下]	[20℃~60℃]	腐食	スケール生成
基準項目	pH [25℃]	6.8~8.0	7.0~8.0	○	○
	導電率 [25℃] (mS/cm)	40以下	30以下	○	○
	塩化物イオン (mgCl ⁻ /ℓ)	50以下	50以下	○	
	硫酸イオン (mgSO ₄ ²⁻ /ℓ)	50以下	50以下	○	
	酸消費量 [pH4.8] (mgCaCO ₃ /ℓ)	50以下	50以下		○
	全硬度 (mgCaCO ₃ /ℓ)	70以下	70以下		○
	カルシウム硬度 (mgCaCO ₃ /ℓ)	50以下	50以下		○
参考項目	イオン状シリカ (mgSiO ₂ /ℓ)	30以下	30以下		○
	鉄 (mgFe/ℓ)	1.0以下	1.0以下	○	○
	銅 (mgCu/ℓ)	1.0以下	1.0以下	○	
	硫化物イオン (mgS ²⁻ /ℓ)	検出されないこと	検出されないこと	○	
	アンモニウムイオン (mgNH ₄ ⁺ /ℓ)	1.0以下	0.3以下	○	
	残留塩素 (mgCl/ℓ)	0.3以下	0.25以下	○	
	遊離炭酸 (mgCO ₂ /ℓ)	4.0以下	4.0以下	○	

冷温水は飲用・食品製造用には直接使用しないでください。
直接使用すると健康を害する可能性があります。
このような場合は、二次熱交換器を水配管システムに設けるなどの対策を施してください。

注1. 傾向欄内の○印は、腐食又はスケール生成傾向のいずれかに関する因子を示す。
注2. 参考項目の成分も含有されると障害を起こすことははっきりしているが、含有量と障害との定量的関係が未だ得られていないので、基準項目に準ずる扱いとした。

(4) 流量低下

タンク、蓄熱槽などにて、水回路が開放系となる場合には、配管抵抗の他に実揚程 (ヘッド) 考慮して、ユニットに必要な循環水量が必ず確保できるようにポンプを選定願います。



(5) ポンプ残留運転について

本ユニットは、水側熱交換器 (プレート式熱交換器) の凍結防止のため、「切」後1分間の冷温水ポンプ残留運転が必要です。

- ①冷温水ポンプが本ユニットのポンプ運転指令にて制御されている場合
 - ・残留運転制御は、すでに組み込まれています。
- ②冷温水ポンプが別盤にて制御されている場合
 - ・ユニット「切」後1分間の冷温水ポンプ残留運転をお願いします。

(6) 凍結防止運転について

本ユニットは冬季、夜間などポンプの停止している場合に水熱交換器 (プレート熱交換器) の凍結防止のために、ポンプを補助運転させる機能を標準装備していますので、ご使用ください。

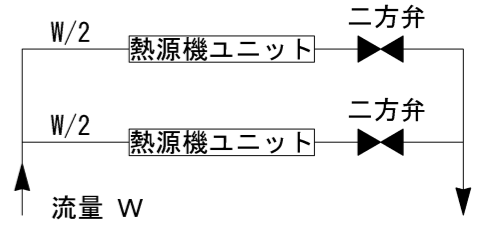
- ①ポンプが本ユニットのポンプ運転指令にて制御している場合
 - ・冷温水出口温度が3℃以下になるとポンプ運転指令を「ON」してポンプを補助運転させます。
 - ・冷温水出口温度が5℃まで上昇するとポンプ運転指令を「OFF」してポンプを停止させます。
- ②ポンプが別盤にて制御されている場合
 - ・凍結防止のために水温低下時は、①と同様なポンプ運転をお願いいたします。

(7) 四方弁切替の為の水温について (CAH形の場合)

四方弁切替必要差圧の確保には温水入口温度を30℃以上とする必要があります。
ユニット始動時の温水立ち上がり時は、1時間以内を目安に温水入口温度が30℃以上となるように調整をお願い致します。
(温水温度が低い場合は、着霜が進行しても除霜を行わないため低圧異常が発生する場合があります。)

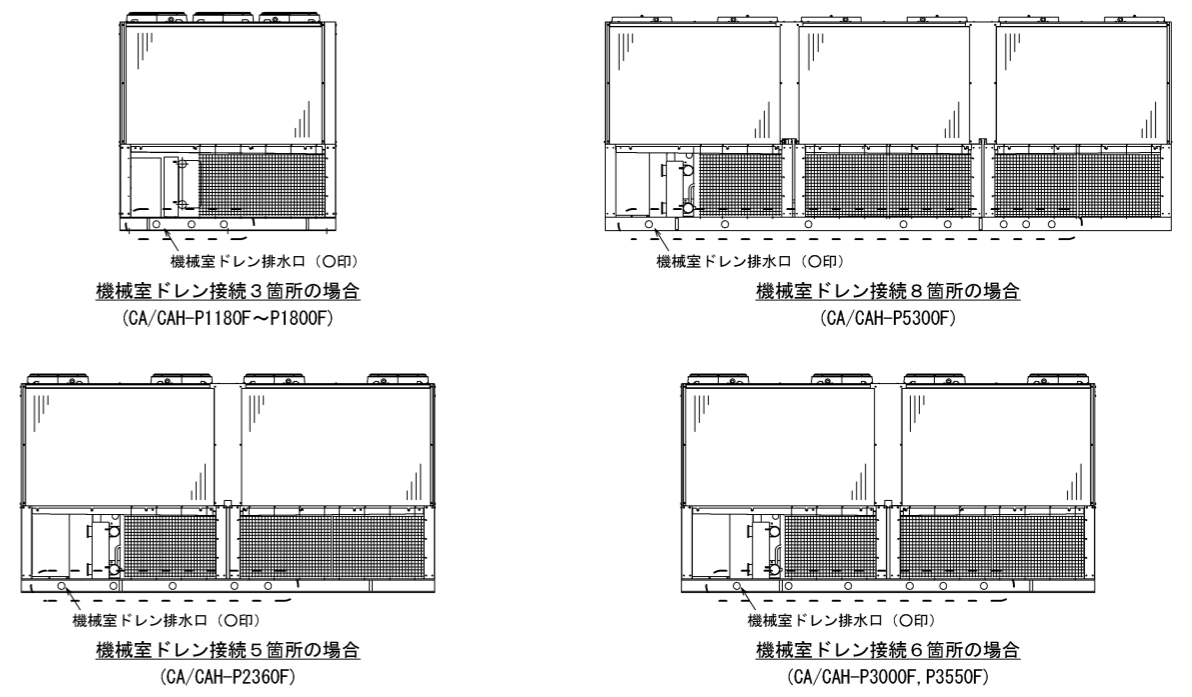
(8) ユニットへの冷 (温) 水供給を二方弁にて制御している場合

ユニット「切」から1分後に二方弁を「閉」としてください。



(9) ドレン配管の接続

本ユニットは機械室にドレンパンを取り付けており、ユニット右側面にドレンの排水口を設けています。
ドレン排水口を塞がないようにして下さい。

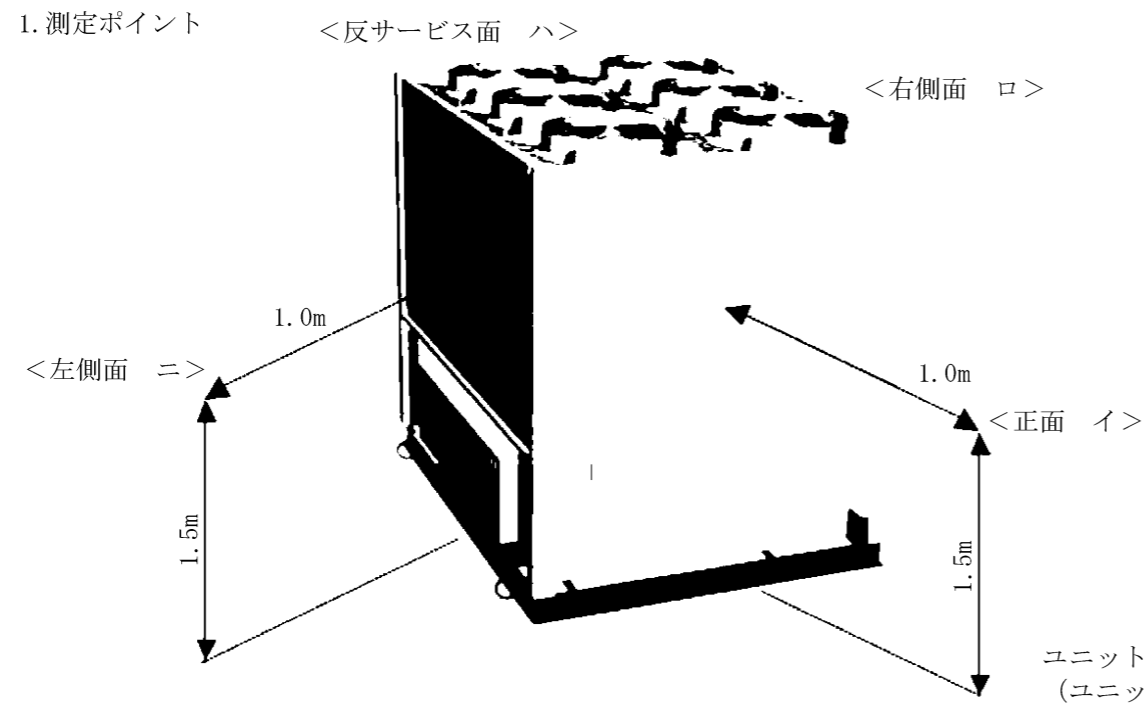


改定 CHANGE

MITSUBISHI ELECTRIC CORPORATION NAGASAKI WORKS		空冷式チリングユニット CA/CAH-P1180F~P5300F		CAD
DIM. IN mm 作成日付 DATE 尺度 SCALE	06 - 7 - 10 作成 DRAWN 荒木 照査 CHECKED 大越 設計 DESIGNED 伊藤	検認 APPROVED 村端 大塚		
EYZ00286(3/4)				REV E

ユニット周囲騒音値

ユニット周囲騒音値を以下に示します。
 下表の値は反響音の少ない場所での測定値を無響音室換算したものです。
 運転条件が異なったり、反響音の影響のある場所では、この値より大きくなる場合があります。
 (据付条件により異なりますが、概略4dB~6dB高くなる場合があります)
 据付に際しては、反響音の影響を考慮し、必要な場合は防音処置を実施ください。



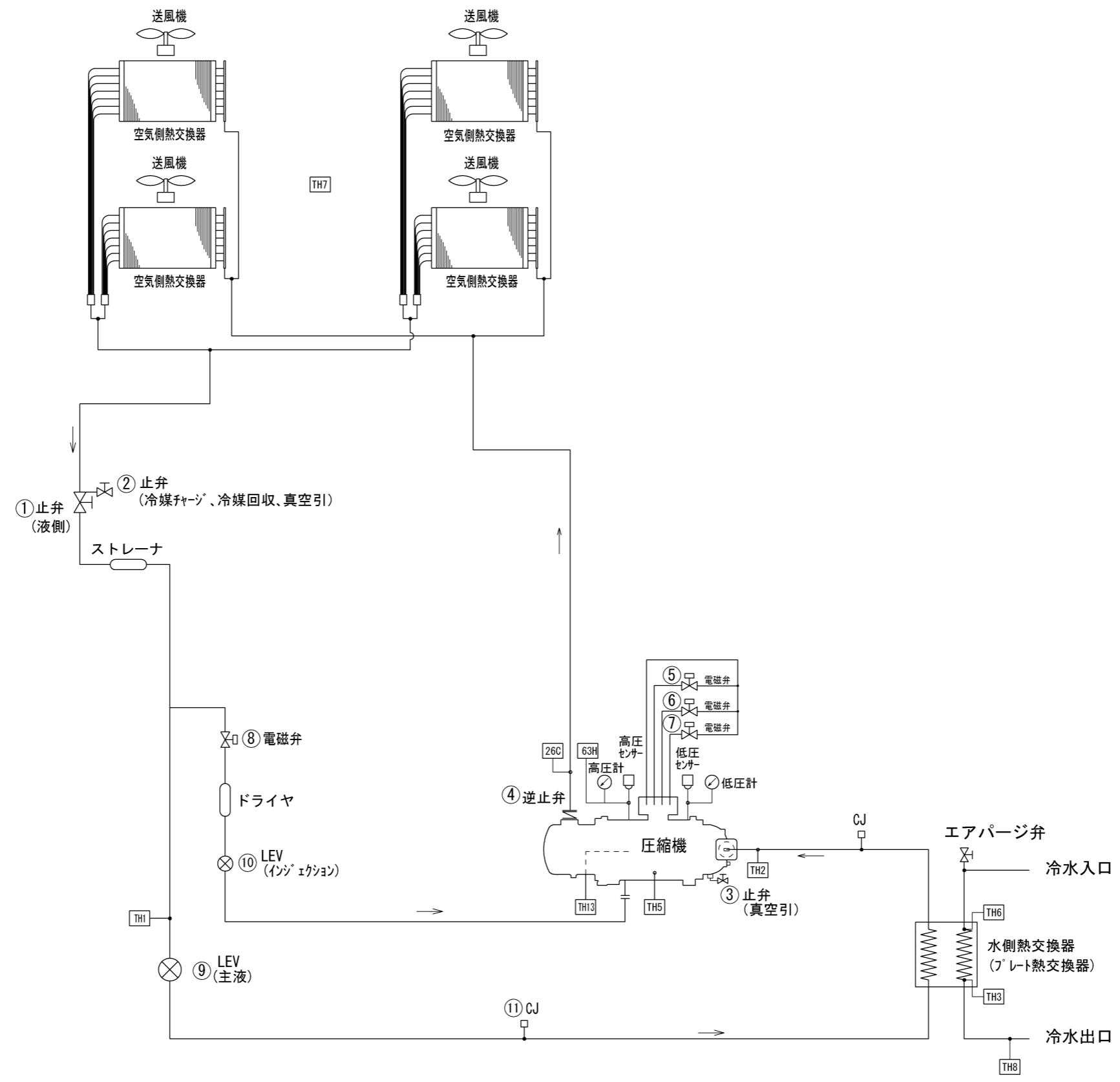
騒音値 dB(A) (無響音室レベル)														
機種	CA/CAH-P1180F		CA/CAH-P1500F		CA/CAH-P1800F		CA/CAH-P2360F		CA/CAH-P3000F		CA/CAH-P3550F		CA-P5300F CAH-P5300FA	
	50Hz	60Hz	50Hz	60Hz	50Hz	60Hz	50Hz	60Hz	50Hz	60Hz	50Hz	60Hz	50Hz	60Hz
測定点	50Hz	60Hz	50Hz	60Hz	50Hz	60Hz	50Hz	60Hz	50Hz	60Hz	50Hz	60Hz	50Hz	60Hz
イ	62	62	62	63	63	64	64	65	64	65	65	66	66	67
ロ	65	65	65	66	66	67	67	68	67	68	68	69	70	69
ハ	65	65	65	66	66	67	67	68	67	68	68	69	68	66
ニ	67	66	67	67	68	68	69	69	69	69	70	70	73	71

改定 CHANGE

	MITSUBISHI ELECTRIC CORPORATION NAGASAKI WORKS		空冷式チリングユニット CA/CAH-P1180F~P5300F		CAD	
	DIM. IN mm	作成日付 DATE	08 - 10 - 30	検 認 APPROVED	TITLE 設備設計工事時の注意事項	
	尺 度 SCALE	作 成 DRAWN	濱 脇		EYZ00286(4/4)	
	: NTS	照 査 CHECKED	石 本			
		設 計 DESIGNED	石 本		E	

記録 区分 R 図面番号 EY363669 頁 PG 01 日付 DATE 061010 副番 部品ファイル番号 AV△△△CA△△△F

A
B
C
D
E
F
改定 CHANGE



- 印ハ冷媒流レヲ示ス。
- 符号説明

符号	説明
63H	圧力開閉器 (高圧)
26C	吐出ガスサーモ
TH1	温度センサー (膨張弁前温度)
TH2	温度センサー (吸込ガス)
TH3	温度センサー (プレート熱交内部水温)
TH5	温度センサー (圧縮機モーター室)
TH6	温度センサー (冷水入口)
TH7	温度センサー (外気)
TH8	温度センサー (冷水出口)
TH13	温度センサー (圧縮機吐出)
TH16	温度センサー (代表水温 (現地手配))

3. 弁ノ要目

番号	名称	材質
1	止弁 (液側)	C3771
2	止弁 (冷媒チャージ・冷媒回収・真空引)	C3771
3	止弁 (真空引)	C3771
4	逆止弁 (圧縮機内蔵)	S45C
5	電磁弁 (圧縮機容量制御)	C3771
6	電磁弁 (圧縮機容量制御)	C3771
7	電磁弁 (圧縮機容量制御)	C3771
8	電磁弁 (インジェクション)	C3771
9	LEV (主液)	C3771
10	LEV (インジェクション)	C3771
11	CJ (冷媒チャージ・冷媒回収)	C3771

- 冷水出入口配管の接続は、3Bヴィクトリックジョイントです。

改定 CHANGE	MITSUBISHI ELECTRIC CORPORATION NAGASAKI WORKS		社外秘 CONFIDENTIAL	
	DIM. IN mm	作成日付 DATE	06 - 10 - 10	検認 APPROVED
	尺度 SCALE	作成 DRAWN	横尾	TITLE 冷媒配管系統図
		照査 CHECKED	大越	
	設計 DESIGNED	伊藤	村端 大塚	REV EY363669

記録	区分 R	図面番号 EY367231	頁 PG 01	日付 DATE 070413	副番	部品ファイル番号 AZ△△△CAH△△F
----	------	---------------	---------	----------------	----	----------------------

1. 概要

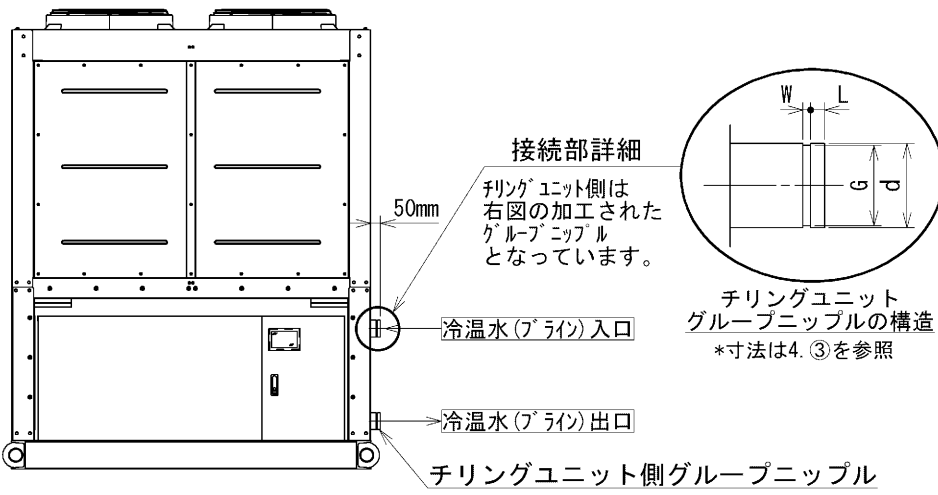
空冷式チリングユニット冷温水（ブライン）配管の接続は、ヴィクトリックジョイントにより接続する方式となっております。ヴィクトリックジョイントとその接続用グループニップルはお客様にて準備して頂くようになっております。本書は、お客様に準備して頂く要領を記載致しております。

2. ヴィクトリックジョイントとは

ヴィクトリックジョイントは、特殊形状のゴムリングをパイプの両端にまたがり固定させ、その上を二個の金属製ハウジングにより保護し、これをボルト・ナットで締結する構造となっております。

3. チリングユニット側の接続口構造

チリングユニット側はヴィクトリックジョイントで接続するため下記図に示すグループニップルとなっております。



4. チリングユニットへの配管接続要領(現地工事要領)

現地工事の際、チリングユニットへ配管接続する場合は、下記の要領にて実施頂く様、お願い致します。

①ヴィクトリックジョイントの手配

ヴィクトリックジョイントを現地にて手配願います。手配要領を下記に示します。

(イ)メーカー:日本ヴィクトリック株式会社
 <日本ヴィクトリック株式会社の本社・支社所在地>

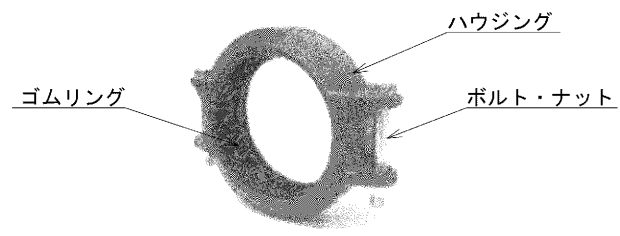
本支社	郵便番号	住所	TEL	FAX
本社	〒100-0011	東京都千代田区内幸町2丁目1番1号 飯野ビル	03-5251-8531	03-5251-8532
大阪支社	〒530-0001	大阪市北区堂島2丁目1-31 ORIX堂島ビル内	06-6341-3556	
名古屋支社	〒450-0002	名古屋市中村区名駅3丁目16-22 名古屋ダイヤモンドビル内	052-541-1331	
札幌支社	〒060-0001	札幌市中央区北一条西4丁目1番2号 大和りそなビル内	011-241-0021	
福岡支社	〒812-0012	福岡市博多区博多駅中央街8番36号 博多ビル6階	092-431-8208	

2007年4月現在

(ロ)使用するヴィクトリックジョイントの型式
 下記型式を手配願います。

型式	ヴィクトリックジョイントG-0型 15kgf/cm ² ゴムリング材質:EPDM <塗装仕様>ハウジング:ジंकクロメート系さび止め塗料 ボルト・ナット:ジंकクロメート系さび止め塗料又は電気亜鉛メッキ
型式番号	評元-014
付属品	グループニップルを付属とご注文ください

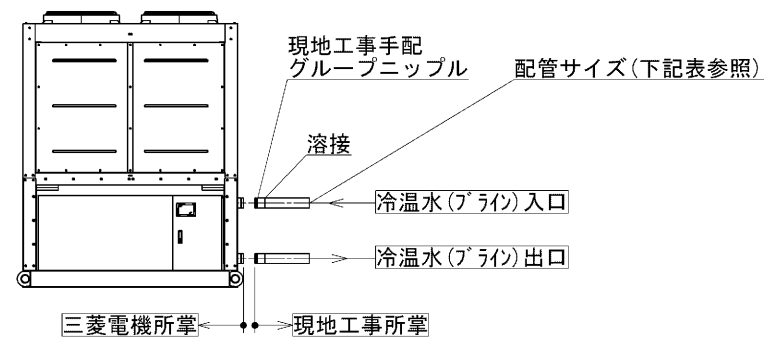
*ヴィクトリックジョイントは日本消防設備安全センター評定品となっております。



G型ヴィクトリックジョイント製品外観

②チリングユニットへの配管接続

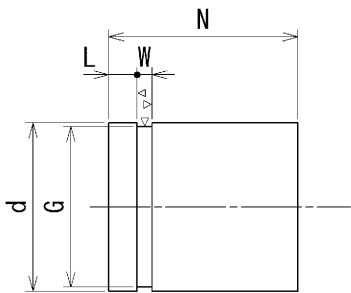
下記の要領により実施ください。



各機種の配管サイズは下記表の通りです。

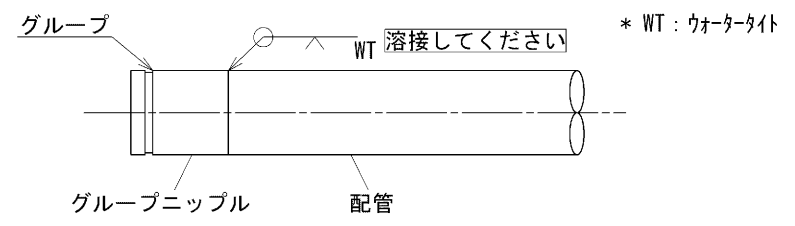
機種	配管サイズ
CA-CAH-P1180F	3B(80A) φ89.1
CA-CAH-P1500F	3B(80A) φ89.1
CA-CAH-P1800F	3B(80A) φ89.1
CA-CAH-P2360F	3B(80A) φ89.1
CA-CAH-P3000F	4B(100A) φ101.6
CA-CAH-P3550F	4B(100A) φ101.6
CA-CAH-P5300F	4B(100A) φ101.6

st1 グループニップル(現地工事手配品)は下記寸法に加工されています。
 (4. ①項のメーカーより購入することができます。)



	配管サイズ	
	3B(80A)	4B(100A)
d	89.1	114.3
G	84.9 ^{+0.7} _{-0.7}	110.1 ^{+0.7} _{-0.7}
W	8.0±0.5	9.5±0.5
L	15.0 ^{+0.8} ₋₀	16.0 ^{+0.8} ₋₀
N	50.0	50.0

st2 グループニップルを配管に溶接してください。

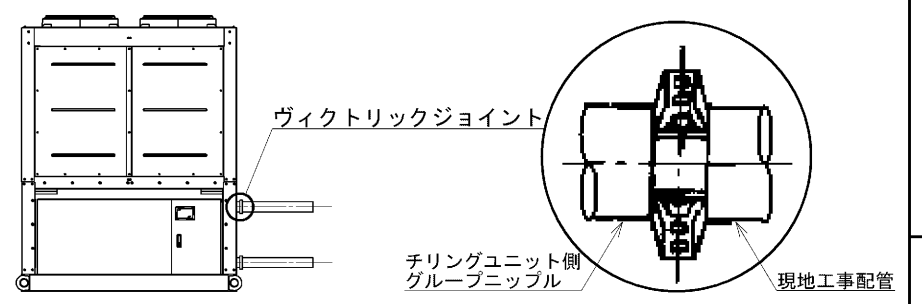


st3 次にチリングユニット側のグループニップルと現地工事側のグループニップルヴィクトリックジョイントにより接続・固定してください。ヴィクトリックジョイントの取付手順は下記の通りです。

st3-1 ゴムリングをチリングユニット側のグループ部に嵌め込んでください。
 *石鹸水を塗布してゴムリングのシート面を傷つけないよう注意して嵌め込んでください。

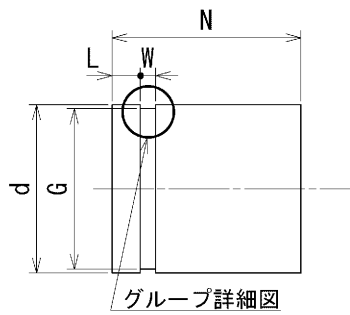
st3-2 次に現地工事手配のグループニップルを溶接した配管をゴムリングのシート面を傷つけないよう注意して差し込んでください。
 *ゴムリングに配管を差し込んだ後、配管が差し込み位置から下がらないよう固定してください。ゴムパッキンの破損を防止してください。

st3-3 次にヴィクトリックジョイントの2つ割りハウジングをチリングユニット側のグループと現地工事手配のグループに跨り嵌め込んでボルト・ナットにより固定してください。

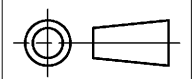
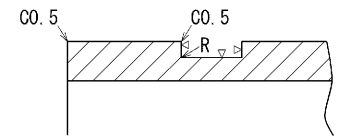


③グループニップルを現地で機械加工する場合

グループニップルを購入せず、現地手配の配管にヴィクトリックジョイント固定部のグループを機械加工する場合は下記図の寸法としてください。



	配管サイズ	
	3B(80A)	4B(100A)
d	89.1	114.3
G	84.9 ^{+0.7} _{-0.7}	110.1 ^{+0.7} _{-0.7}
W	8.0±0.5	9.5±0.5
L	15.0 ^{+0.8} ₋₀	16.0 ^{+0.8} ₋₀
N	50.0	50.0
R	1.0	1.0



MITSUBISHI ELECTRIC CORPORATION
 NAGASAKI WORKS

DIM. IN mm	作成日付 DATE 07 - 4 - 13	検 認 APPROVED
尺度 SCALE	作 成 DRAWN 荒木	前田 大塚
	照 査 CHECKED 石本	
	設 計 DESIGNED 村端	

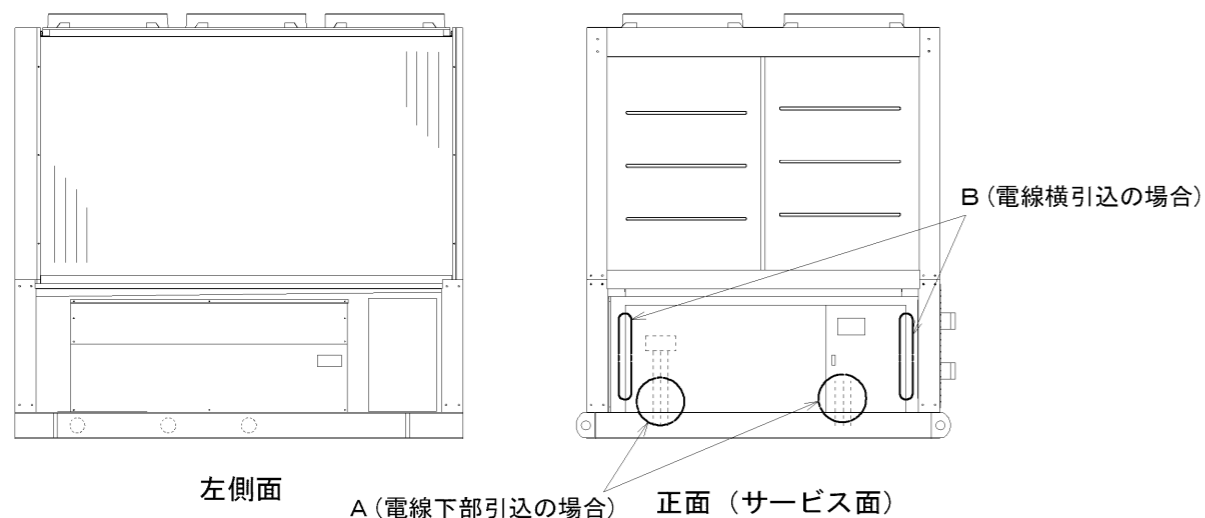
空冷式チリングユニット CA/CAH-P1180F~P5300F 社外秘 CONFIDENTIAL

TITLE 冷温水(ブライン)配管の接続について
 EY367231 REV

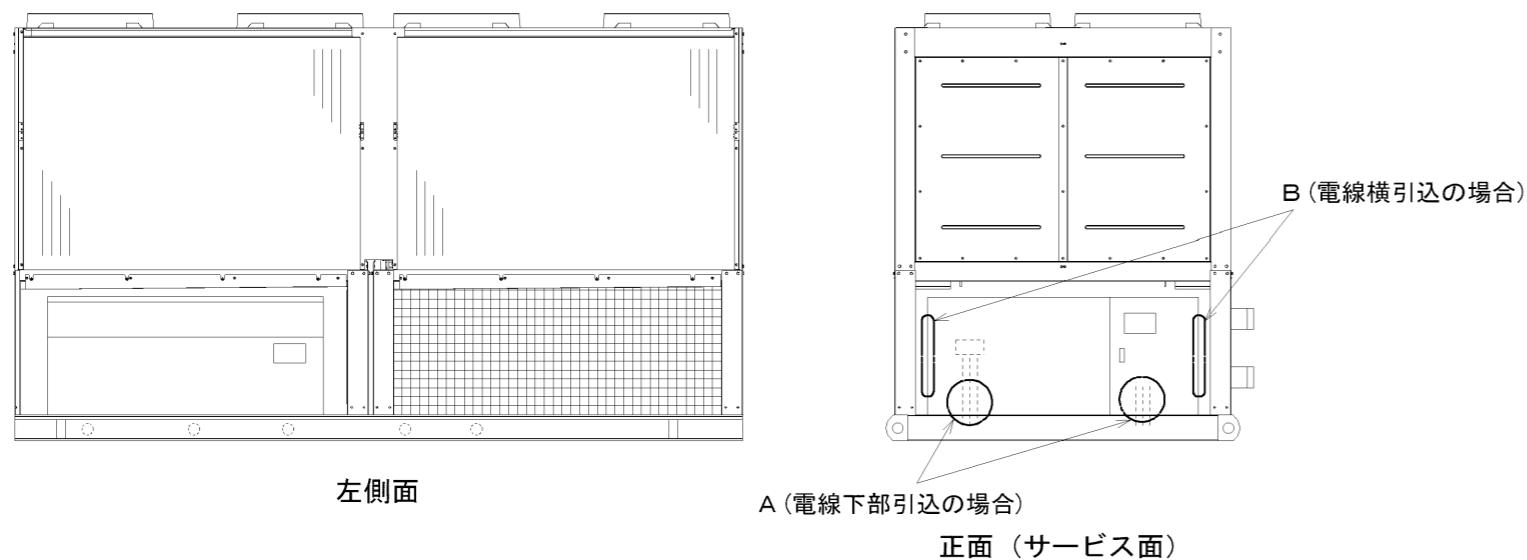
CA/CAH-F形 電源引込要領

作成：2006-10-7

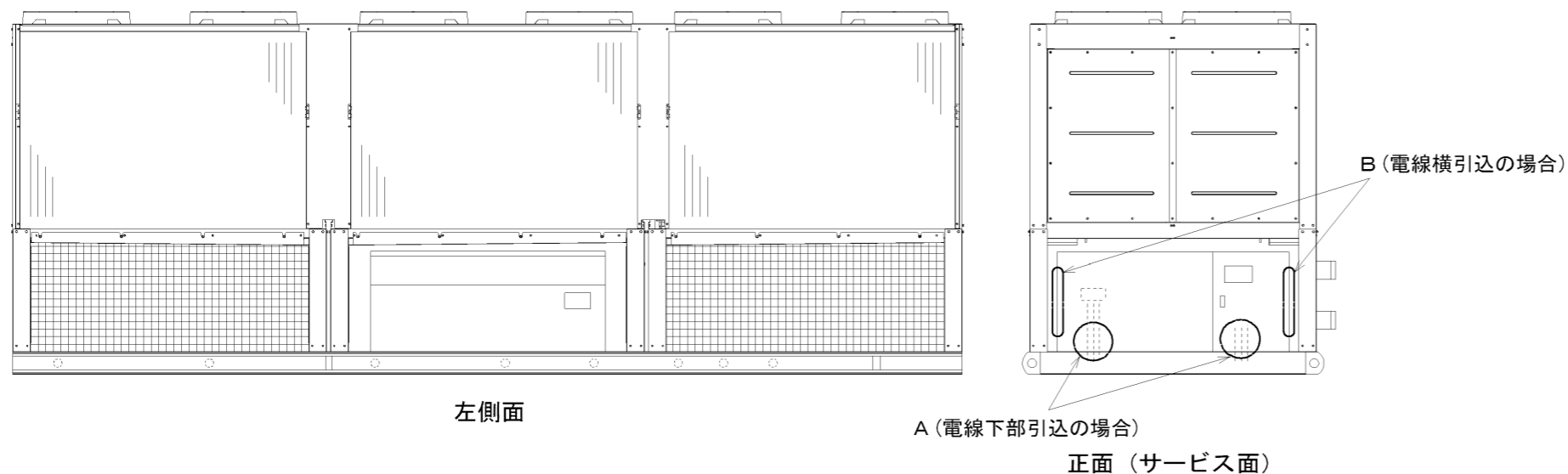
CA/CAH-P1180F～P2360F形の場合



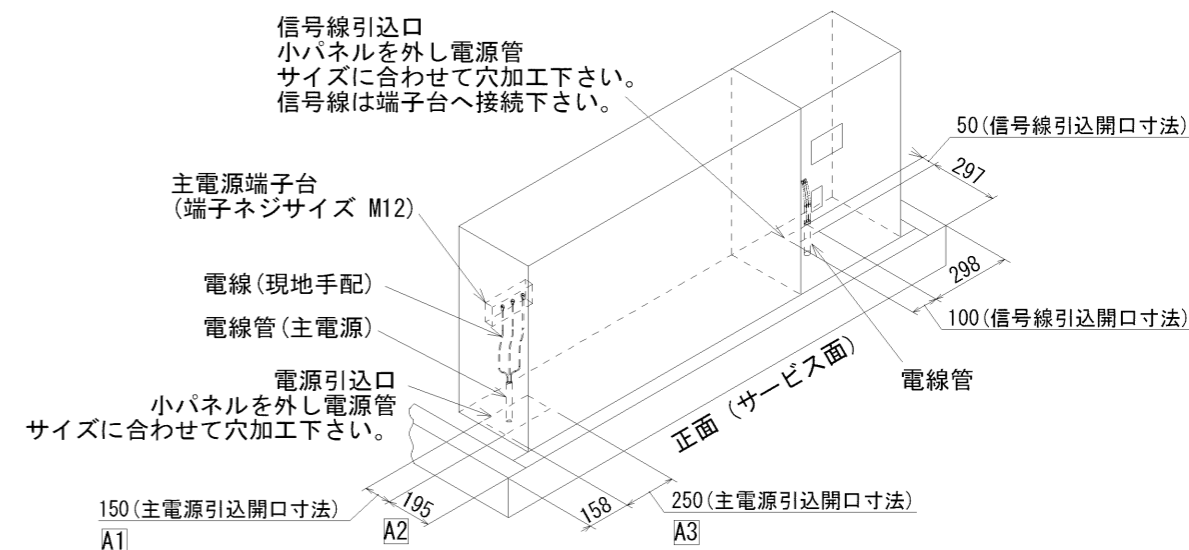
CA/CAH-P3000F～P3550F形の場合



CA/CAH-P5300F形の場合

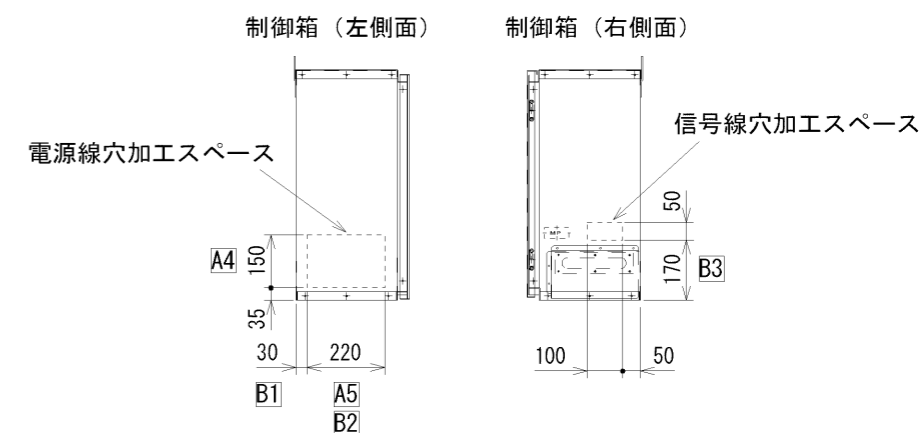


電源及び信号線引込要領 （電線下部引込の場合）※詳細図A



電源及び信号線引込要領 （電線横引込の場合）※詳細図B

電源及び信号線穴加工スペース内に電線管サイズに合わせ、
穴加工下さい。（現地施工）
尚、電線管の接続は水侵入が無い様防水コネクターを
使用下さい。



改A：A1 A4 ハ元100。A2 ハ元220。A3 A5 ハ元196。（2006-12-5） 荒木、村端
改B：B1 ハ元35。B2 ハ元250。B3 ハ元140ダッタ。（2007-7-4） 荒木、石本