

空 冷 チ ラ ー 仕 様 書	仕様書番号
-----------------	-------

ご使用先 殿	電 源 200V 50Hz
ご注文元 殿	始動方式 圧縮機：人-△始動 送風機：直入
弊社工事番号	用 途 冷房

形 名	CA-P1500F II	法定冷凍トン／台	12.93	台数	1台
-----	--------------	----------	-------	----	----

		冷 房
		50Hz
冷却能力	kW	132
冷却消費電力	kW	41.3
冷水入口	℃	12
冷水出口	℃	7
冷水量	m <sup>3</sup> /h	22.7 (378 l/min)
水圧損失	kPa	41
外 気 条 件		DB=35℃ RH=40%

※冷房の能力および消費電力は、JIS B8613：1994「ウォーターリングユニット」に準拠した値です。

圧 縮 機 MS-CE13L形半密閉シングルスクロール×1台 (電動機称出力 三相 2P 30kW×1台) (オイルヒータ180W×1) 送 風 機 プロペラファン×4台 (電動機称出力 三相 8P 0.5kW×4台) 水側熱交換器 ブレージングプレート式 空気側熱交換器 プレートフィン式 サブクーラ ブレージングプレート式 冷媒制御 電子膨張弁 冷 媒 R407C 42kg (チャージ済) 冷凍機油 MEL56N 10リットル (チャージ済) 容量制御 (%) 冷房：100 ~ 10 - 0 (連続容量制御) ※ご使用上の注意参照 安 全 装 置 圧力開閉器(高圧)・圧力センサ(低圧) 過電流継電器・凍結防止センサ 吐出ガス過熱度センサ・巻線保護サーモ 吐出ガス温度センサ・逆転防止リレー	塗 装 無塗装 ※高耐食三元合金-溶融亜鉛-6%7%ニウム-3%マグネシウム マッキ鋼板(ZAM鋼板)使用 冷水配管接続方向 右側面 電源接続方向 下部 騒 音 63dB (Aスケール) [騒音はユニット正面から1m離れて、1.5m高さで測定した値で無響音室基準です。反響音の影響を受ける据付状態ではこの値より4~6dB高くなります。]
---------------------------------------------------------------------------------------------------------------------------------------------------------------------------------------------------------------------------------------------------------------------------------------------------------------------------------------------------------------------------------------------------------------	-----------------------------------------------------------------------------------------------------------------------------------------------------------------------------------------

※ご使用上の注意 (下記使用範囲内でご使用下さい)

項 目	使用範囲
外気温度	-5℃~43℃
出口水温	5℃~25℃
流量範囲	11.4m <sup>3</sup> /h~55m <sup>3</sup> /h
容量制御	冷房にて外気温度低下時は、高圧圧力が低下する為、以下となります。 外気 0~7℃：容量制御 (%) 100~30-0 外気 -5~0℃：容量制御 (%) 100~50-0
ご使用時の注意	食品の冷却、飲用、給湯などに直接使用しないで下さい。
水質	冷凍空調機器用水質が「JRA-GL-02」によって下さい。

製 品 質 量 1600 kg  
 運 転 質 量 1620 kg

標 準 外 仕 様		添 付 図 面	<ul style="list-style-type: none"> <li>・ユニット外形図 EY396562</li> <li>・外部信号インターフェース図 EY361369F</li> <li>・電気工事仕様書 EY361374C</li> <li>・展開接続図 (NO. 1) EY376756A</li> <li>・展開接続図 (NO. 2) EY361652B</li> <li>・展開接続図 (NO. 3) EY361653C</li> <li>・展開接続図 (記号説明) EY376401A</li> <li>・設備設計工事時の注意事項 EYZ10283</li> <li>・電源引込要領図 EYNT-14269B</li> <li>・冷温水配管の接続について EY610654</li> <li>・冷媒配管系統図 EY391507</li> <li>・予備品と付属品 EY396595</li> </ul>
-----------------------	--	------------------	------------------------------------------------------------------------------------------------------------------------------------------------------------------------------------------------------------------------------------------------------------------------------------------------------------------------------------------------------------------------------------------------------------------------------

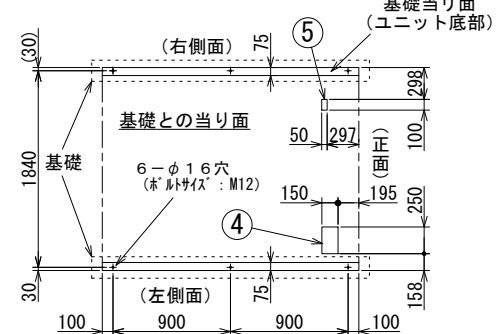
除外工事：据付、基礎工事、給排水工事、電気接続工事、電源開閉器、止弁(冷水用)、試運転作業、その他本仕様書に明示なき事項

△安全に関するご注意

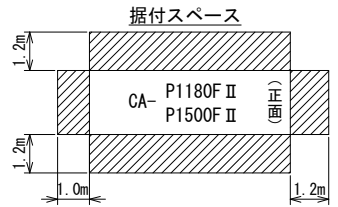
ご使用前に、「取扱説明書」「工事説明書」をよくお読みのうえ正しくお使いください。

改 定		検 認	作 成
--------	--	-----	-----

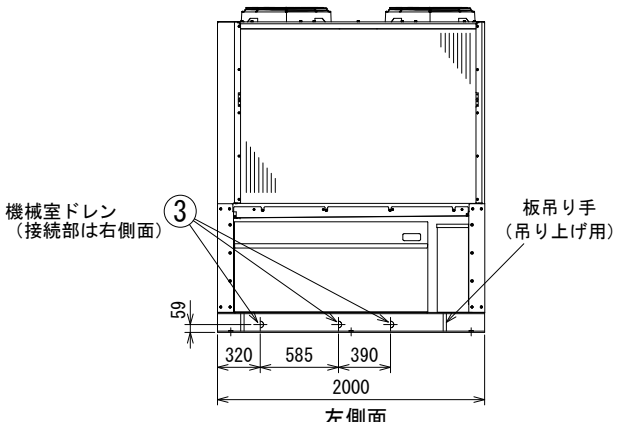
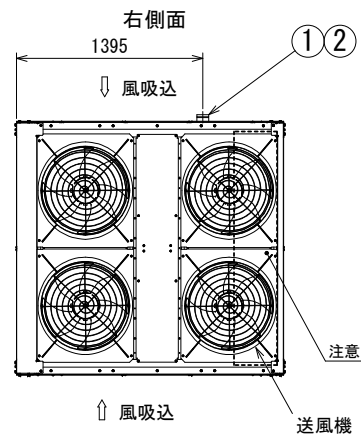
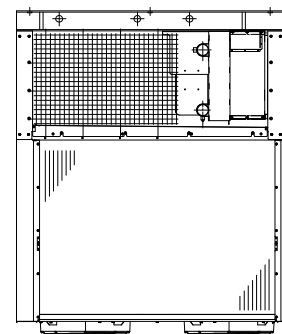
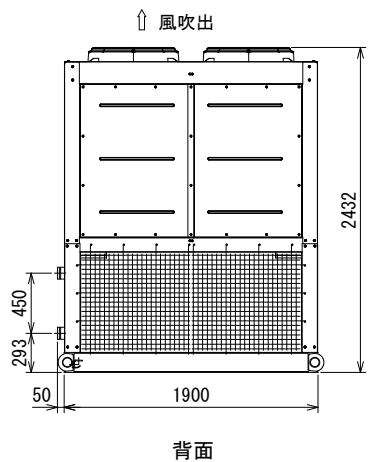
変 更 品 番	品 名	子 有 無
ITEM	DESCRIPTION	
000	ユニットガイケイス	



- 注意
1. 基礎はユニットの運転質量に充分耐えるコンクリート又は鋼製としてください。なお配線可能な基礎として下さい。
  2. コンクリート基礎の場合、上面は必ずモルタル仕上げで水平に仕上げてください。
  3. 基礎ボルトは現地手配です。

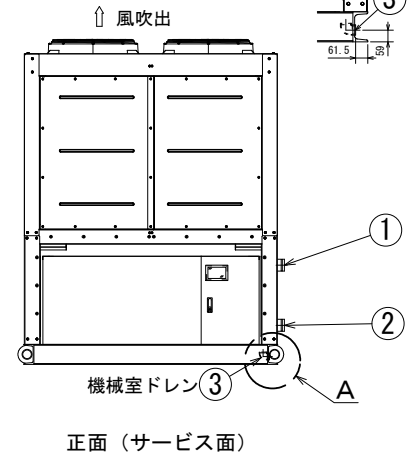
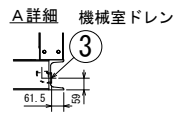


注意  
 ユニットの据付に際してはユニット周囲に保守・点検・風の吸込みのため図示のスペースを確保願います。斜線部に壁や障害物がないようにしてください。



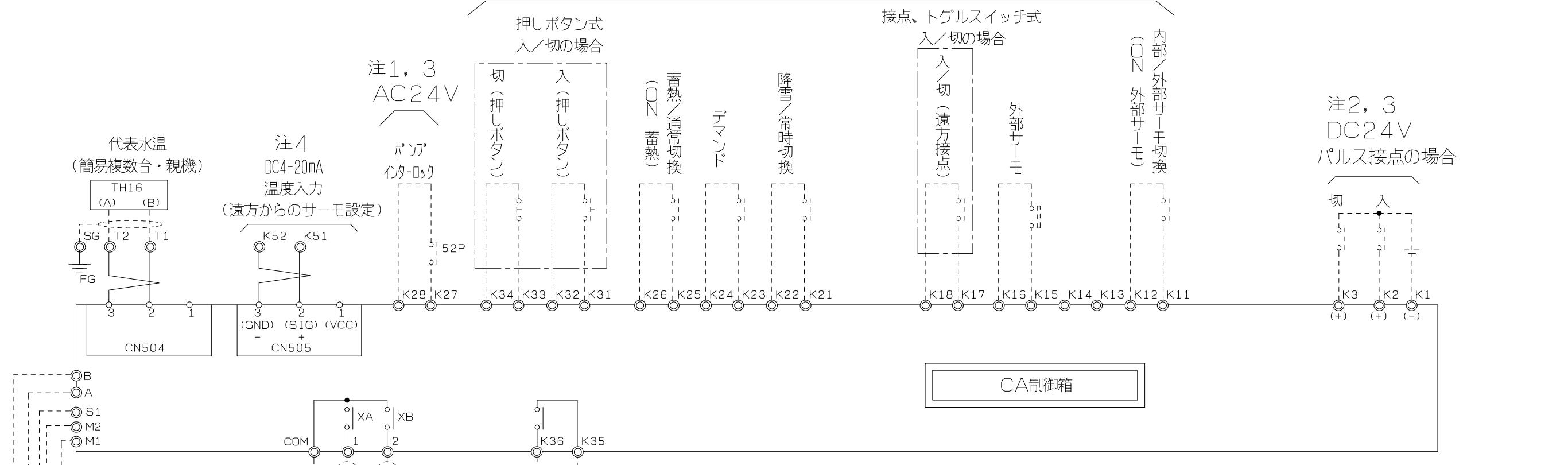
名 称	接 続 部 形 状
① 冷水入口	3Bヴィクトリックジョイント接続
② 冷水出口	3Bヴィクトリックジョイント接続
③ 機械室ドレン	PT1 1/4 めねじ (3箇所)
④ 電源引込口 (下部引込み)	穴は現地加工
⑤ 信号線引込口 (下部引込み)	穴は現地加工

- 御注意
1. 冷水配管接続時、入口と出口を間違えないよう十分注意してください。
  2. 熱交換器へ異物が侵入すると性能低下、凍結等が発生する可能性があります。冷水入口配管には、必ず清掃可能なストレーナ (20メッシュ以上) を取付けてください。
  3. 本ユニットには機械室ドレンパンが取付けられていますが、必要に応じて、ユニット基礎部のドレン (雨水) が排水しやすいようにしてください。
  4. 電線管用の穴は、電源・信号線引込口の小パネル④ (電源線用)、⑤ (信号線用) を外し、電線管に合せ穴加工してください。
  5. 電源横引込みの場合は、現地にて制御箱パネルに電線管に合わせて直接穴加工してください。
  6. 本ユニットに標準で取付けている網は機械室配管への接触防止を目的としています。機械室への小動物 (カラス等) の侵入を防止する場合は、機械室パネル (オプション対応) の取付けをお願い致します。
  7. 破線で示す部位には制御箱を取付けています。また、下部から電源や信号線を引込めるような構造としています。このため制御箱 (電気部品) の周囲に雨水が溜まらないようドレンパンは設けていません。ゲタ基礎にユニット設置した場合には、ユニット底面に一部開口ができます。



CHANGE 故 変	<b>MITSUBISHI ELECTRIC CORPORATION</b> NAGASAKI WORKS		空冷チラー	
	DIM. IN mm		作成日付 DATE 12 - 5 - 9	検 認 APPROVED
	尺 度 SCALE		作 成 DRAWN 石 本	TITLE CA- P1180F II 形外形図 P1500F II <b>EY396562</b>
	REF.		照 査 CHECKED 青 木 設 計 DESIGNED 青 木	
				REV

AC24V 注1, 3, 5, 6  
 運転モード切換接点 (接点ONにて有効)



注意

- 注1. ポンプインターロック及び運転モード切換接点はCA制御箱にAC24V電源を内蔵しているので無電圧接点入力をお願いします。
- 注2. パルス接点については、DC24V有電圧接点による入力をお願いします。
- 注3. 【重要】 設備側の配線施工上の御注意  
 ノイズによる電子回路の誤作動を防止するため、AC24V以下の低電圧回路とAC100V以上の制御回路の配線を同一多芯ケーブル内へ収納したり、互いに結束して配線しないで下さい。  
 また、同一管内に入れたり、沿わせたりせず独立して配線して下さい。(基板内回路の破損防止のため)  
 <参考>  
 AC24V以下の低電圧回路とは、接点入力(無電圧、パルス、押しボタン)、リモコン線、M-NET通信線、DC4~20mA温度入力線。  
 AC100V以上の制御回路とは、接点出力、ユニットの主回路線、インバータやファンコントローラの二次側線等。
- 注4. 【重要】 端子 A, B, M1, M2, S1 (シールド線のシールドアース中継用) およびCN40, CN41 (ジャンパー用コネクタ) の接続に関する御注意。  
 端子A, Bは、別売品のリモコン (RP-16CB) 専用接続端子です。端子M1, M2, S1は、ユニット複数台制御の場合にM-NET伝送線を接続します。  
 (この場合CN40, CN41のジャンパー用コネクタのセットも行います)  
 ※CN40, CN41のジャンパー用コネクタについては、展開接続図を参照願います。  
 これらの端子については、納入する機器の使用形態により接続方法が異なりますので必ず、リモコン (RP-16CB) に添付されている据付工事明書ならびに、ユニット取扱説明書の内容をご確認のうえ接続工事を行って下さい。
- 注5. 遠方接点 (入/切) への配線レベル信号 (接点、トグルスイッチ) の場合は、端子K17, K18 間に接続ください。  
 押しボタンスイッチの場合は、端子K31, K32 間に「入」信号 (「入」信号はボタンを押したときに運転が「ON」となる) を、端子K33, K34間に端子K33, K34間に「切」信号 (「切」信号はボタンを押したときに運転が「OFF」となる) を、それぞれ接続してください。
- 注6. AC24V接点接続端子 (K11~K34) は、独立接点にて接続下さい。コモン接続は誤動作の原因となります。
- ※リモコン伝送線およびM-NET伝送線については専用の配線と工事が必要ですので必ず現地配線施工前に確認願います。  
 <リモコン伝送線について>  
 ①リモコン伝送線は2芯ビニール絶縁電線 (CVV 0.3~1.25mm<sup>2</sup>) を使用して下さい。(現地手配)  
 【注意!】 通信エラーの原因となりますので、多芯ケーブルは絶対 사용하지 しないで下さい。  
 ②リモコン配線は最長250mまで延長可能です。ただし、10mを超える場合については1.25mm<sup>2</sup> (CVV) の電線を現地手配して下さい。  
 <M-NET伝送線について>  
 ①M-NET伝送線は2芯シールド線 (銅遮へい付ビニール絶縁電線 CVVS 1.25mm<sup>2</sup>以上) の電線を使用して下さい。(現地手配)  
 ②シールドアースは確実に接続し、シールドアースは1箇所からのみとして下さい。  
 ③親機となるユニット~末端のユニット (子機) までの伝送線長は500m以下となるように配線して下さい。

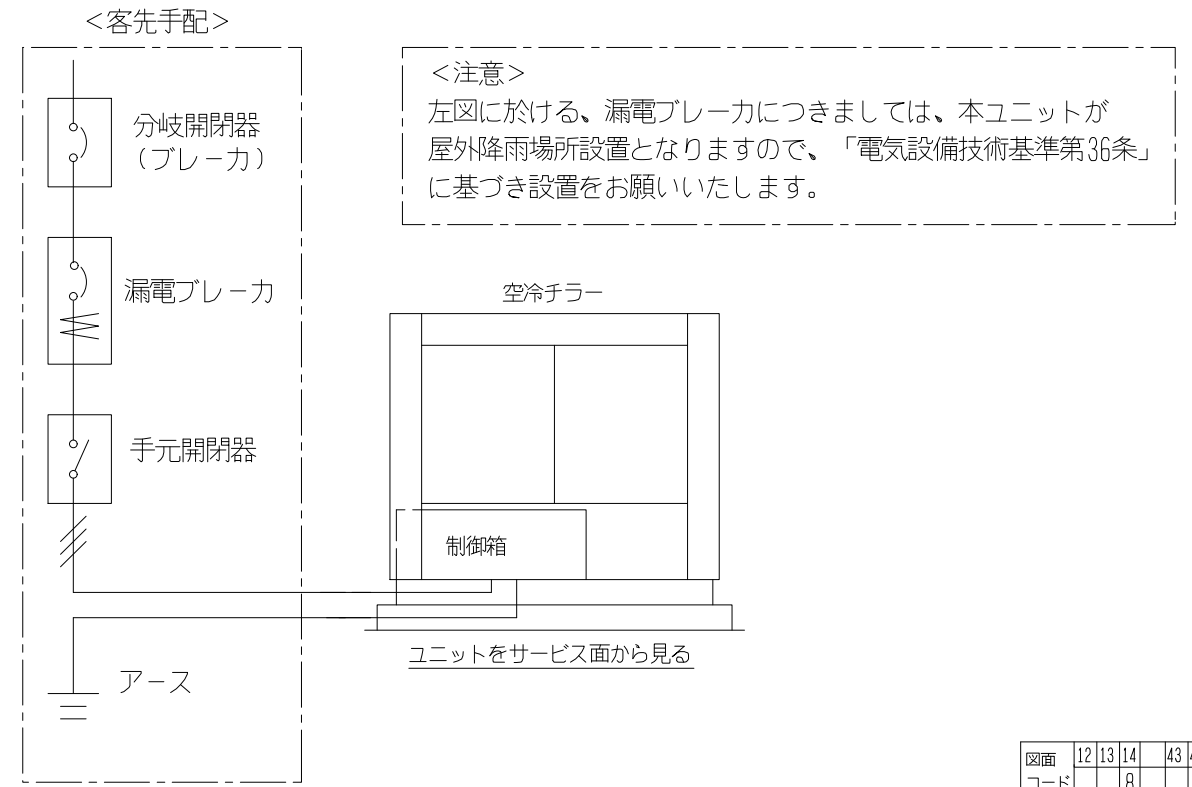
改定 CHANGE	リモコンハ元RP-16CA ・06-10-24 荒木, 大越, 村端	注4ノRP-16CBハ, 元RP16CAダツタ。 ・06-11-27 荒木, 石本, 村端	注6ヲ追加シタ。 ・07-9-10 荒木, 石本, 前田	注3「パルス電子回路」 誤作動防止対策」及び 「同一管内に列入列、沿列列」 独立配線施工下引」ノ注記ヲ 追加シタ。 注4ニユニット伝送線及びM-NET 伝送線ニ付ノ注記ヲ追加シタ。 ・09-9-15 浜口, 畑上	注4ノ「付属のリモコン ケーブルを使用する場合は 10m以内とし」ヲ抹消シタ。 ・11-4-22 杉浦, 畑上, 青木	端子Sハ元Sダツタ。 注4ノ端子Sハ元Sダツタ。 ・14-2-6 浜口, 畑上, 青木, 森田	REF. EY345981	控 出図用 外注用 計画 1	3RD ANGLE PROJECTION 第3角法	MITSUBISHI ELECTRIC CORPORATION NAGASAKI WORKS	作成日付 DATE 06-8-22	検査 CHECKED 大越	設計 DESIGNED 伊藤	検認 APPROVED	村端 大塚	CA-P1180FII~P4750FII	CAD
	尺度 SCALE	DIM IN mm	NTS	外部信号インターフェース図	EY361369	REV F											

1. 電気設備仕様

項目	形名	CA-P1180FII	CA-P1500FII	CA-P1800FII	CA-P2360FII	CA-P3000FII	CA-P3550FII	CA-P4750FII
電源		三相 200V 50/60Hz						
ユニット定格運転電流 (A)		112/131	151/178	170/195	215/254	290/343	354/438	400/471
ユニット始動電流 (A)		240/207	302/252	386/321	484/413	574/493	749/635	881/749
ユニット最大運転電流 (A)		168/199	208/242	238/278	304/355	394/468	501/585	571/663
主電源電線サイズ (mm <sup>2</sup> )		100/150	150	150/200	100×2 / 100×2 (100×2) / (150×2)	150×2 / 150×2 (150×2) / (200×2)	200×2 / 200×2 (250×2) / (325×2)	200×2 / 250×2 (325×2) / (400×2)
アース用電線サイズ (mm <sup>2</sup> )		14/22	22	22	22	38	38/50	50
遠方操作信号用電線サイズ (mm <sup>2</sup> )		1.25	1.25	1.25	1.25	1.25	1.25	1.25
手元開閉器		AC250V 200A/225A	AC250V 250A/300A	AC250V 300A/350A	AC250V 350A/400A	AC250V 500A/600A	AC250V 600A/700A	AC250V 700A/800A
分岐開閉器 (ブレーカ)		NF250-CW 200A/225A	NF250-CW/NF400-CW 250A/300A	NF400-CW 300A/350A	NF400-CW 350A/400A	NF630-CW 500A/600A	NF630-CW/NF800-CEW 600A/700A	NF800-CEW 700A/800A
漏電ブレーカ		NV250-SW 200A/225A	NV250-SW/NV400-SW 250A/300A	NV400-SW 300A/350A	NV400-SW 350A/400A	NV630-SW 500A/600A	NV630-SW/NV800-SEW 600A/700A	NV800-SEW 700A/800A
電源トランスの容量 (KVA)		59/69	72/84	83/97	106/124	137/163	174/203	199/230

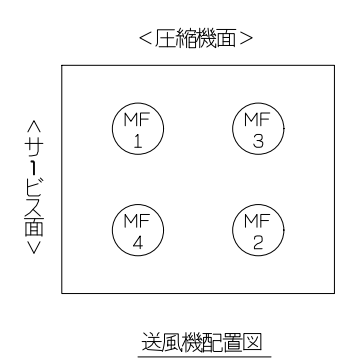
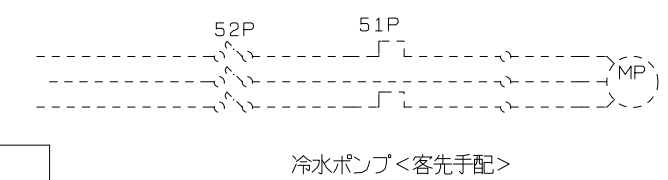
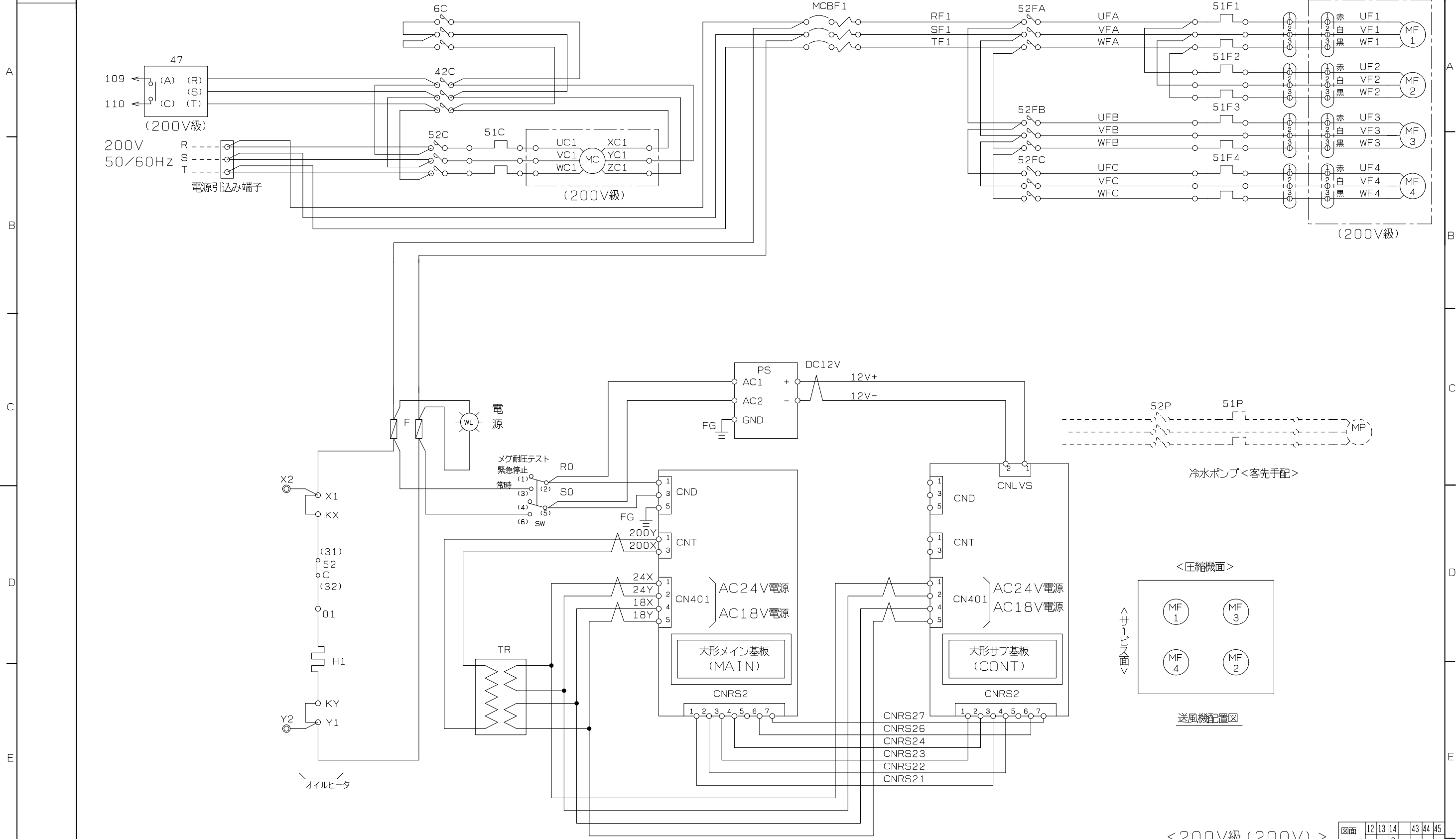
注意

- 空冷チラーCA形の電気工事仕様書を充分満足するよう施行下さい。
- ユニット定格運転電流は下記運転条件の場合を示します。  
冷房運転 外気35°C (DB)  
冷水温度12°C → 7°C
- ユニット最大運転電流は下記運転条件の場合を示します。  
冷房運転 外気43°C (DB)  
冷水温度30°C → 25°C
- 電源トランス容量はCAのみに必要な最少容量です。  
実際には冷水ポンプその他の補機を含めたトランス容量を選定して下さい。
- ユニットに供給される電源電圧はユニット電源端子部で190~210V (一時的には180~220Vまで運転可能) となるように設計してください。
- 空冷チラーの配線設計を行う場合は、ユニット最大運転電流を基準に行ってください。
- 主電源電線サイズは1V線を使用し金属管に電線3本以下とした場合を示します。  
( )内は金属管に電線6本以下とした場合を示します。
- 配線の電圧降下は、幹線及び分岐回路のそれぞれにおいて定格電圧の2%以下が原則です。  
引込線取付点からユニットまでの電線長さを「配線のこう長」と言い、最大運転電流時に配線の電圧降下が2%となる「最大こう長」以下とする必要があります。  
配線の長さが長くなる場合は、「内線規定」により配線を太くする必要があります。



図面	12	13	14	43	44	45
コード		8				

改定 CHANGE 電流値の一部変更シタ。 ・06-9-11 荒木、大越、伊藤、村端 注意文の一部修正シタ。 ・07-5-9 荒木、石本、前田 <注意>ノ文の一部変更シタ。 ・15-6-26 阿部、畑上、青木、森田	REF. EY36193	控	3RD ANGLE PROJECTION 第3角法	MITSUBISHI ELECTRIC CORPORATION NAGASAKI WORKS	CA-P1180FII~P4750FII	CAD	
	出図用	1	DIM IN mm	作成日付 DATE '06-8-31	検認 APPROVED	TITLE 電気工事仕様書	
	外注用		尺度 SCALE	作成 DRAWN 荒木	村端 大塚	EY361374	REV
	計画		照査 CHECKED 大越	設計 DESIGNED 伊藤			C



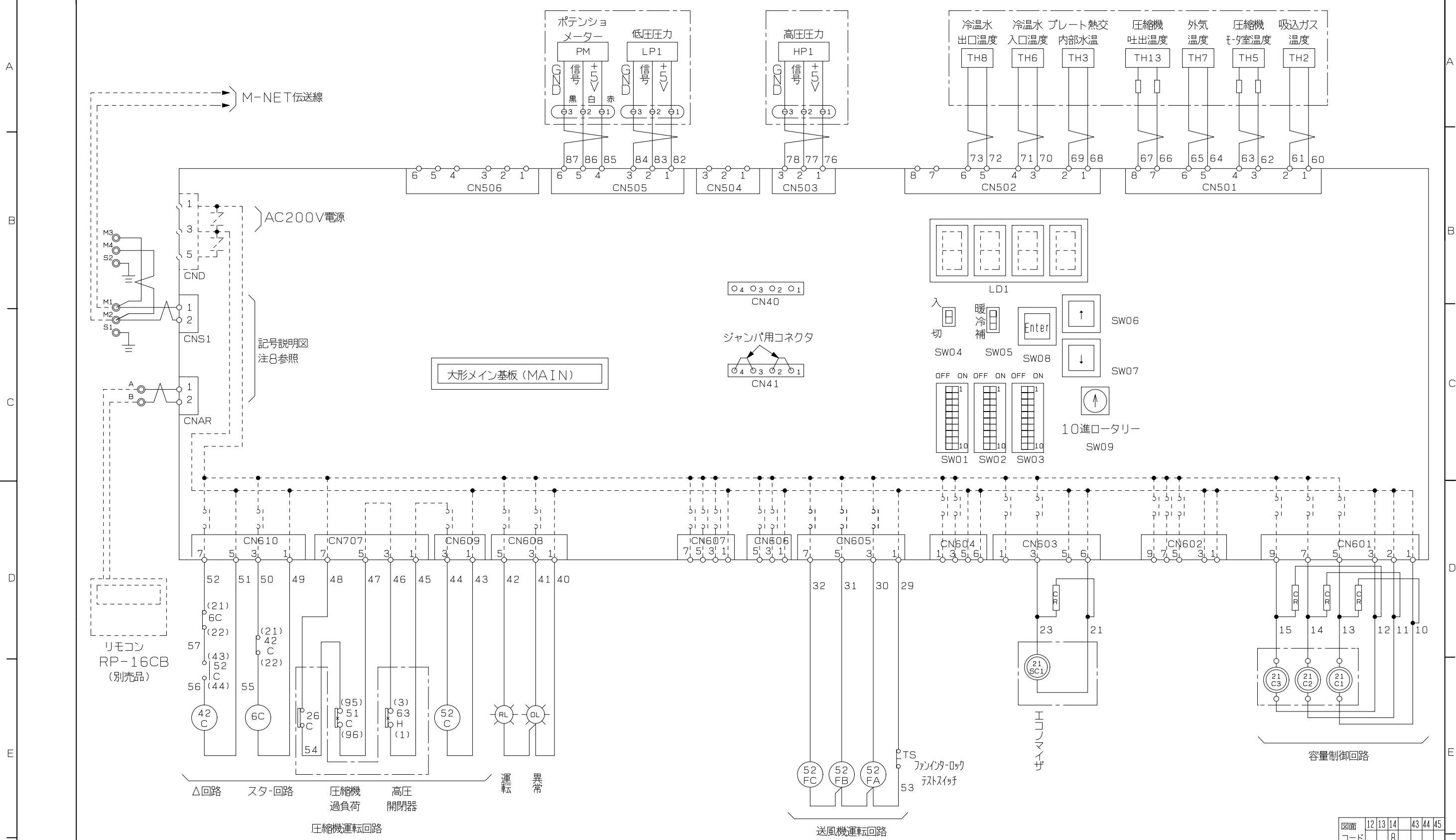
<200V級 (200V)> 図面コード 12 13 14 43 44 45 8

改定 CHANGE  
大形メイン基板  
M4MAIN、大形サブ基板  
M4CONT  
15-11-30  
石本 青木、森田

REF. EY361651  
控 出図用 外注用 計画 1  
3RD ANGLE PROJECTION 第3角法  
MITSUBISHI ELECTRIC CORPORATION  
NAGASAKI WORKS  
作成日付 DATE '08-10-3  
検認 APPROVED  
前田 前田  
照査 CHECKED 畑上  
設計 DESIGNED 木村

CA-P1180FII・P1500FII  
TITLE 展開接続図 (NO. 1)  
EY376756  
REV A

大形メイン基板 (MAIN)  
大形サブ基板 (CONT)  
CN401 AC24V電源 AC18V電源  
CNRS2  
CNRS27  
CNRS26  
CNRS24  
CNRS23  
CNRS22  
CNRS21



改定 CHANGE  
送風機運転回路ヲ見直シタ。  
リモコンハ元 RP-16CA。  
・06-10-18  
荒木、大越、伊藤、村端  
大形メイン基板ハ元  
M4MAINタツタ。  
・15-11-30  
石本、青木、森田

REF. EY361636	控	3RD ANGLE PROJECTION 第3角法	MITSUBISHI ELECTRIC CORPORATION NAGASAKI WORKS	
	出図用	DIM IN mm	作成日付 DATE	・06-8-22
	外注用	尺度 SCALE	作成 DRAWN	荒木
	計画	NTS	照査 CHECKED	大越
			設計 DESIGNED	伊藤

検認 APPROVED	村端 大塚
----------------	-------

CA-P1180FII・P1500FII	CAD
TITLE 展開接続図 (NO. 2)	
EY361652	
REV B	



\*\*\* 工事前にこの「注意事項」をよくお読みの上、設備設計を実施願います。\*\*\*

### 据付

#### (1) 据付スペース

空冷式チリングユニットの性能は、据付けの良否によって大きく影響されます。据付に際しては、いろいろな条件により制約を受けますが、性能を十分に発揮させるため風吸込スペースの確保、保守点検・サービスのためスペースを第一条件として考慮願います。

5台以上のユニットを集中設置する場合は、ショートサイクルの危険性がありますので、必ず設置可否を工場へお問合せください。

#### ●据付に関する基準

空冷式チリングユニットの据付けに関しては「冷凍装置の施設基準KHKSO402」が適用されます。  
 引用：冷凍装置の施設基準KHKSO402「3.3作業に必要な空間」  
 (2)項：冷凍装置の主な運転操作をする側及び操作盤の前面は、呼び冷凍能力20トン以上の設備にあつては1200mm、3トン以上20トン未満の設備にあつては900mm以上の空間距離を設けること。  
 以上の基準とサービスを考慮し、サービススペースを確保されるようお願いいたします。

#### (2) 据付場所チェックシート

据付場所については、設計段階で次の項目に対して問題がないかどうかチェックしてください。

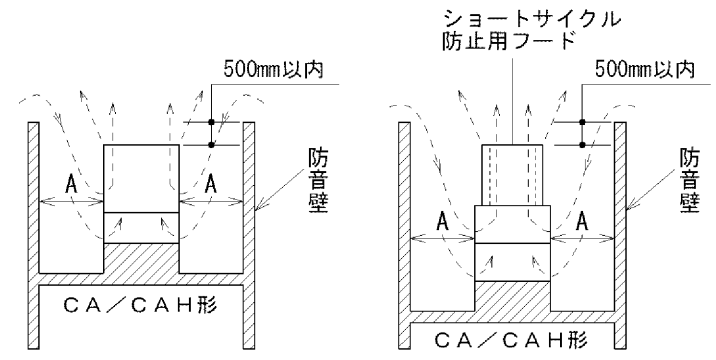
No.	項目	判定	対策
1	床の強度はユニットの運転重量に十分耐えますか		
2	基礎の形状、位置はユニットに合致したものです		
3	床に運転音の伝播を避けるため防振装置フレキシブルジョイントは必要ありませんか		振動伝播による固体音防止のためを防音装置を計画してください
4	季節風に対してユニットの向きは支障ありませんか		片側の空気コイルに季節風が吹きつけないようにしてください
5	サービススペース、風吸込スペースは十分にとってありますか		
6	風のショートサイクルがない場所ですか		(4)②項を参照してください
7	搬入、試運転、日常の保守に危険な場所ではありませんか		サービススペース、通路、手すりなどを確保してください
8	CA/CAH形設置場所への階段はありますか		タラップ、鉄格子、ハッチなどは避けてください
9	防音壁などでユニットを囲う場合は出入のドアは2ヶ所設けてありますか		サービス上出入口のドアは必要です
10	焼却炉などの煙突が近くにあり、煙をCAH形が吸い込むことはありませんか		空気コイルアルミフィンの腐食に注意してください
11	CA/CAH形の近くに水銀灯などがあり、夏の夜虫が集まりませんか		山間部では注意してください
12	地下の駐車場の排気がCA/CAH形に吸い込まれていませんか		空気コイルアルミフィンの腐食に注意してください
13	防音壁を設置する必要はありませんか		
14	防雪対策を検討する必要はありませんか		「防雪対策」の項を参照してください
15	避雷針は設けてありますか		
16	山間部や樹木の多い場所では落葉対策が必要です		
17	海岸近くに設置される場合は耐塩処理が必要です		耐重塩害CA/CAH形を用意しています
18	屎尿処理の排気筒が近くにあり、CA/CAH形かその排気を吸い込むことはありませんか		空気コイルアルミフィンの腐食に注意してください
19	基礎の水はけはよいですか		運転中に結露水が発生するため、基礎の周囲には排水用の溝を設けてください
20	据付場所における敷地境界線の騒音規制値はクリアしていますか		防音壁等を設置してください

#### (3) 据付場所の注意補足

- ①大気中に油が含まれる雰囲気へのユニット設置は避けて下さい。樹脂ファンが油中のエステル系成分により侵食されファン破損の原因となります。
- ②大気中に硫化水素等の硫黄化合物またはアンモニアを含む雰囲気の場合や、塩分を含む潮風または排気ガスが直接機器に当たる場所へのユニットの設置は避けて下さい。配管の腐食、冷媒漏れの原因となります。
- ③本ユニットは外気温度低下時の運転において、送風機の稼働台数と回転数を減少して風量を減らすように制御しますので、強い季節風による影響が大きくなります。従って据付にあたっては次のような注意が必要です。  
 (A) 強い風(主に季節風)が直接空気熱交換器に当たらないように風向きや据付場所に注意してください。  
 (B) 強い風が避けられない場合は、防風フード、防風壁等を設置してください。

#### (4) 防音壁据付・ショートサイクルに関する注意

①防音壁を設ける場合は、下記の方法にて据え付けてください。

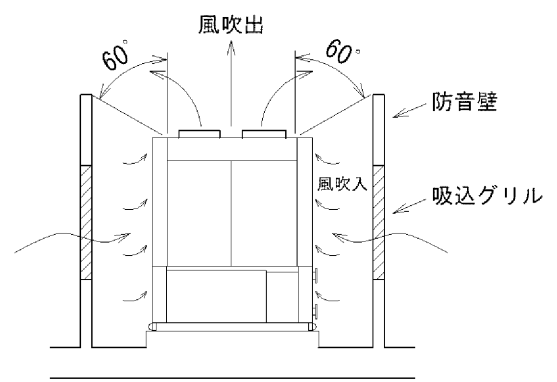


	A
ユニット1台設置	1.5m
ユニット複数台設置	2.0m

例1…防音壁を高くする必要がない場合を示します。  
 例2…防音壁を高くする必要がある場合を示します。  
 この場合は風のショートサイクルを防止するため、図のようなフードを設けてください。

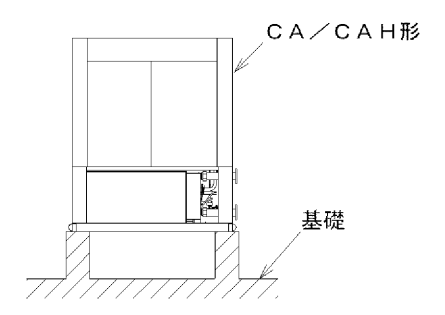
注：上記は防音壁を設ける場合の一般的な設置例を示したものです。本図のように設置した場合でも風の影響などによりショートサイクルすることもあります。

②風のショートサイクル防止のために①項のショートサイクル防止用フードを設けない場合は送風機先端部と防音壁の高さを60°以上にとりCA/CAH形の風吸込面側に吸込グリルを設けた通風口又は吸込グリルなしの通風口を設けてください。



#### (5) 騒音に関する注意

仕様書やカタログ記載の騒音値は無響音室換算したものです。運転条件が異なったり、反響音の影響のある場所では、概略4dB~6dB高くなる場合があります。またCA/CAH形をゲタ基礎に据付ける場合は、ユニットの下面と床面間の反響により、騒音が6~9dB程度高くなる場合がありますのでご注意ください。

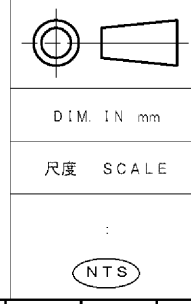


改定 CHANGE

2/2頁ノ図(0-4)ヲ修正。  
 2/2頁(4)項ヲ追加。  
 '06-10-12  
 荒木、大越、村端

(3)-(3)ヲ追加シタ。  
 '06-11-6  
 荒木、大越、村端

据付  
 (2)No.6, No.20ヲ追加  
 シタ。  
 (4)ヲ追加シタ。  
 (5)ヲ一部修正シタ。  
 配管の設計工事  
 (1)ヲ一部修正シタ。  
 (5)ヲ一部修正シタ。  
 (6)ヲ追加シタ。  
 上記変更ニヨリ、3/3頁  
 ヲ追加シタ。  
 '07-4-10  
 荒木、村端 石本



<b>MITSUBISHI ELECTRIC CORPORATION</b> <b>NAGASAKI WORKS</b>			
DIM. IN mm	作成日付 DATE	06 - 7 - 10	検 認 APPROVED
尺 度 SCALE	作 成 DRAWN	荒木	
	照 査 CHECKED	大越	
	設 計 DESIGNED	伊藤	村端 大塚

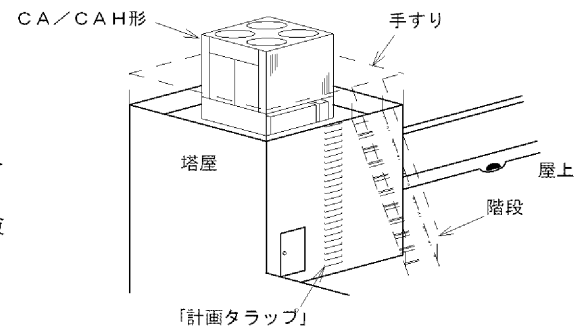
空冷式チリングユニット CA/CAH-P1180FII~P4750FII		CAD
TITLE 設備設計工事時の注意事項		
EYZ00287(1/3)		REV C



## (6) ビルの塔屋に据え付ける場合のお願い

ビルの塔屋にCA/CAH形を据え付ける場合は、保安機器の定期点検や通常の点検・サービスが容易に行えるよう設計計画時に下記点をご検討されるようお願いいたします。

- ① CA/CAH形の周囲には手すり又はフェンス等を設けてください。
- ② 「計画タラップ」では点検・サービス時の昇降が危険ですので図のような階段方式としてください。

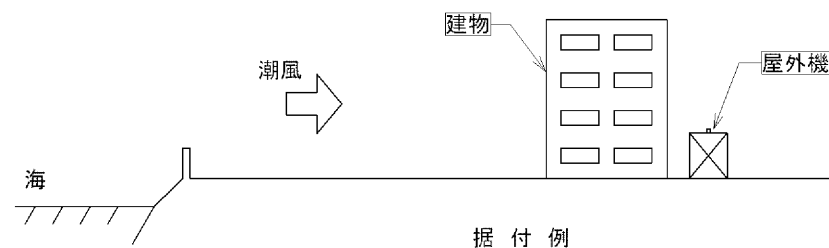


## (7) 防雪対策

積雪が考えられる地方においては防雪対策を実施してください。

## (8) アルミフィンの保護

- ① 屋外機で特にダメージを受けるのは、空気側熱交換器（フィン付熱交換器）のアルミフィンです。フィン面が潮風を直接受けない向き、位置に設置してください。



- ② 海岸近くの潮風だけでなく、ゴミ焼却場などの煙も腐食性を持つことが多いので、同様に注意してください。
- ③ 海岸近くに設置される場合は、耐食性プレートフィンを使用した耐重塩害仕様を準備しておりますので、注文時にご指示願います。なお、塩害仕様フィンであっても、上記①、②のごとく留意願います。

## (注) JRA耐塩害仕様、JRA耐重塩害仕様に関して

JRA基準（空調機器の耐塩害試験基準：JRA9002）は、屋外設置機の外郭（3.2mm以下の薄板鋼板又は形鋼により制作されたキャビネット）を構成する部品の塗膜試験方法について規定するものですから、厳密に言えば上記空気側熱交換器のアルミフィンは該当しませんが、腐食環境に設置されるアルミフィンの防食のため、耐食性プレートフィンを使用しています。耐塩害仕様・耐重塩害仕様の詳細は、別途塗装仕様書をご用命願います。

## 電気設備

## ●電気設備選定

トランス、配線プレーカー等の電気設備機器は、別途提出の電気工事仕様書により選定、施工願います。

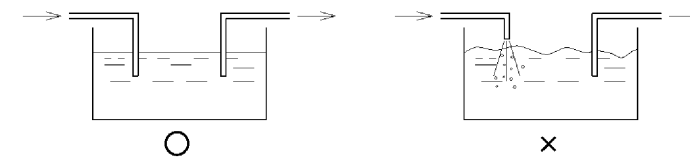
## 配管の設計工事

## (1) 冷水・温水配管施工上の注意

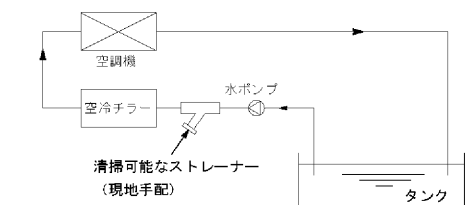
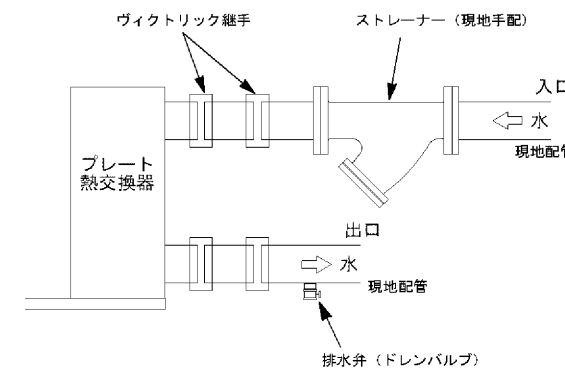
- 冷水・温水配管の出入口を間違えないようにしてください。
- 配管には接手バルブを設け、サービス性を考慮してください。
- 冷水・温水配管の出入口に温度計を設けておくことで運転状態を確認することができます。
- 冷水・温水配管の熱損失を防ぎ、配管表面への結露を防止するため完全な断熱工事を行ってください。
- 固体防止のため、配管にはフレキシブルジョイントを設け、振動が配管に伝わらないようにしてください。

- CA/CAH形の入口配管には必ず清掃可能なストレーナー（現地手配：20メッシュ以上）を設け、ボルトや石類等の異物が水側熱交換器に入らないようにお願いします。下図参照。
- 出入口配管には、サービス時等に水側熱交換器内の水が抜けるよう、排水弁（ドレンバルブ）を設けてください。

- 配管には適宜吊り具を付けて、水側熱交換器のアダプターに無理な荷重がかからないようにしてください。
- 冷水（ライン）・温水配管には水抜きが出来るように水抜きバルブを設置してください。長期停止する場合や外気温度が0℃以下になる場合は水（ライン）を抜いてください。
- 蓄熱槽やクッションタンクなどを水配管に設けるシステムでは、タンクへ戻す水配管は下図に示すように、水中下に入れて、空気の泡ができないように施工してください。水中の溶存酸素が増加すると、水側熱交換器及び水配管の腐食が促進されます。



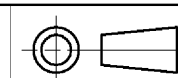
- 水系統の異物除去のため清掃可能なストレーナー（現地手配：20メッシュ以上）の取付けをお願いします。



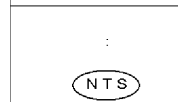
## (2) ポンプ伝播音の防止

ポンプの振動が配管を伝わって室内で音となって表れることがあります。ポンプの伝播防止対策として下記のような対策を実施ください。

- ポンプの吸込・吐出側にフレキシブルジョイントを設ける。
- ポンプは、防振ゴムを使用する。



DIM. IN mm  
尺 度 SCALE



MITSUBISHI ELECTRIC CORPORATION  
NAGASAKI WORKS

作成日付 DATE 06 - 7 - 10

尺 度 SCALE 作 成 DRAWN 荒木

照 査 CHECKED 大越

設 計 DESIGNED 伊藤

検 認 APPROVED

村端 大塚

空冷式チリングユニット  
CA/CAH-P1180FII～P4750FII

CAD

TITLE  
設備設計工事時の注意事項

EYZ00287(2/3)

REV  
C

(3) 冷温水の水質基準

水質基準に適合した冷温水をご使用ください。  
水質の悪化は、故障や水漏れ等の原因となることがあります。

日本冷凍空調工業界(JRA)の水質ガイドライン(JRA-GL-02-1994)

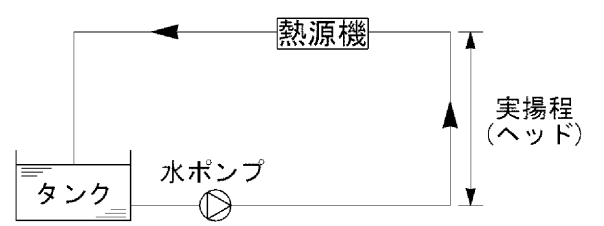
項目	基準値 (循環水) [20℃以下]	基準値 (循環水) [20℃~60℃]	傾向		
			腐食	スケール生成	
基準項目	pH [25℃]	6.8~8.0	7.0~8.0	○	○
	導電率[25℃] (mS/cm)	40以下	30以下	○	○
	塩化物イオン(mgCl <sup>-</sup> /ℓ)	50以下	50以下	○	
	硫酸イオン(mgSO <sub>4</sub> <sup>2-</sup> /ℓ)	50以下	50以下	○	
	酸消費量[pH4.8] (mgCaCO <sub>3</sub> /ℓ)	50以下	50以下		○
	全硬度(mgCaCO <sub>3</sub> /ℓ)	70以下	70以下		○
	カルシウム硬度(mgCaCO <sub>3</sub> /ℓ)	50以下	50以下		○
	イオン状シリカ(mgSiO <sub>2</sub> /ℓ)	30以下	30以下		○
参考項目	鉄(mgFe/ℓ)	1.0以下	1.0以下	○	○
	銅(mgCu/ℓ)	1.0以下	1.0以下	○	
	硫化物イオン(mgS <sup>2-</sup> /ℓ)	検出されないこと	検出されないこと	○	
	アンモニウムイオン(mgNH <sub>4</sub> <sup>+</sup> /ℓ)	1.0以下	0.3以下	○	
	残留塩素(mgCl/ℓ)	0.3以下	0.25以下	○	
	遊離炭酸(mgCO <sub>2</sub> /ℓ)	4.0以下	4.0以下	○	

冷温水は飲用・食品製造用には直接使用しないでください。  
直接使用すると健康を害する可能性があります。  
このような場合は、二次熱交換器を水配管システムに設けるなどの対策を施してください。

- 注1. 傾向欄内の○印は、腐食又はスケール生成傾向のいずれかに関する因子を示す。  
注2. 参考項目の成分も含有されると障害を起こすことははっきりしているが、含有量と障害との定量的関係が未だ得られていないので、基準項目に準ずる扱いとした。

(4) 流量低下

タンク、蓄熱槽などにて、水回路が開放系となる場合には、配管抵抗の他に実揚程(ヘッド)考慮して、ユニットに必要な循環水量が必ず確保できるようにポンプを選定願います。



(5) ポンプ残留運転について

本ユニットは、水側熱交換器(プレート式熱交換器)の凍結防止のため、「切」後1分間の冷温水ポンプ残留運転が必要です。

- ①冷温水ポンプが本ユニットのポンプ運転指令にて制御されている場合
  - ・残留運転制御は、すでに組み込まれています。
- ②冷温水ポンプが別盤にて制御されている場合
  - ・ユニット「切」後1分間の冷温水ポンプ残留運転をお願いします。

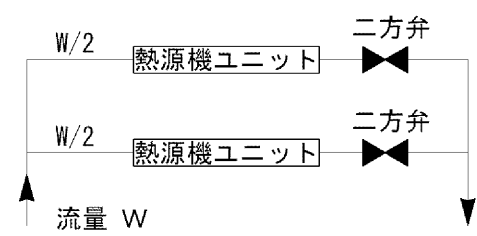
(6) 凍結防止運転について

本ユニットは冬季、夜間などポンプの停止している場合に水熱交換器(プレート熱交換器)の凍結防止のために、ポンプを補助運転させる機能を標準装備していますので、ご使用ください。

- ①ポンプが本ユニットのポンプ運転指令にて制御している場合
  - ・冷温水出口温度が3℃以下になるとポンプ運転指令を「ON」してポンプを補助運転させます。
  - ・冷温水出口温度が5℃まで上昇するとポンプ運転指令を「OFF」してポンプを停止させます。
- ②ポンプが別盤にて制御されている場合
  - ・凍結防止のために水温低下時は、①と同様なポンプ運転をお願いいたします。

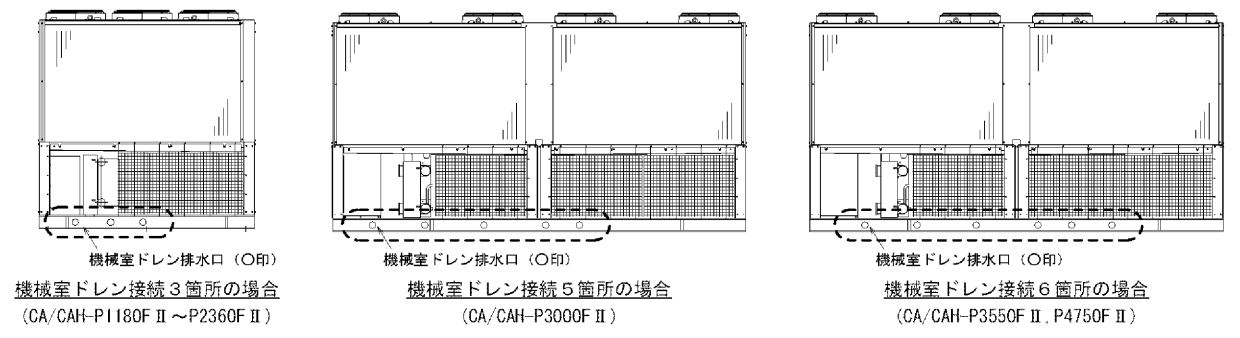
(7) ユニットへの冷(温)水供給を二方弁にて制御している場合

ユニット「切」から1分後に二方弁を「閉」としてください。



(8) ドレン配管の接続

本ユニットは機械室にドレンパンを取り付けており、ユニット右側面にドレンの排水口を設けています。ドレン排水口を塞がないようにして下さい。



改定	MITSUBISHI ELECTRIC CORPORATION NAGASAKI WORKS		空冷式チリングユニット CA/CAH-P1180F II ~ P4750F II		CAD	
	DIM. IN mm		作成日付 DATE	06 - 7 - 10		TITLE 設備設計工事時の注意事項
	尺度 SCALE		作成 DRAWN	荒木		
	NTS		照査 CHECKED	大越		村端 大塚
		設計 DESIGNED	伊藤	EYZ00287 (3/3)		

- 注意 1. 保護開閉器が作動した時には、表示灯 (OL) が点灯します。  
 遠方又は手元より異常をリセットし、異常原因除去後、  
 運転を再開して下さい。  
 2. 冷水ポンプのポンプインターロックは K27, K28 に必ず接続して下さい。  
 3. 遠方盤用として、各種の端子を用意しています。  
 4. ユニット電源を毎日切られる場合には、オイルヒータ <H1> は別電源とし、  
 常時通電して下さい。  
 (X1-KX, Y1-KY の短絡を外し別電源を KX, KY に接続して下さい。)  
 5. 点線は弊社手配外を示します。  
 6. 展開接続中の端子記号名称は下記に依ります。

中継端子      遠方盤用端子      コネクタ端子  
 ○                      ◎                      ⊖

7. **重要** 設備側の配線施工上のご注意。  
 AC24V 以下の低電圧回路と AC100V 以上の制御回路の配線を  
 同一多芯ケーブル内へ収納したり、互いに結束して配線しないで下さい。  
 (基板内回路の破損防止のため)  
 参考  
 AC24V 以下の低電圧回路とは、接点入力 (無電圧、パルス、押しボタン)、  
 リモコン線、M-NET 通信線、DC4~20mA 温度入力線  
 AC100V 以上の制御回路とは、接点出力、ユニットの主回路線、インバータや  
 ファンコントローラの二次側線等
8. **重要** 端子 M1~M4, S1, S2 (シールド線のシールドアース中継用)  
 および CN40, CN41 (ジャンパー用コネクタ) の接続に関するご注意。  
 端子 M1~M4, S1, S2 は、M-NET 伝送線を接続します。  
 (この場合、親機のみジャンパー用コネクタを CN40 に差し込んでください)  
 端子 M3, M4, S2 は別売品のく~るリモテ専用接続端子です。  
 端子 T1, T2, SGI は、ユニット複数台制御の場合に代表水温センサーに接続します。  
 これらの端子については、納入する機器の使用形態により接続方法が異なりますので  
 必ず、リモコン (RP-16CB) に添付されている据付工事説明書ならびに、ユニ  
 ット取扱い説明書の内容をご確認のうえ接続工事を行ってください。  
 \*M-NET 制御線については専用の配線と工事が必要ですので必ず、  
 現地配線施工前に確認願います。  
 ・M-NET 制御線は必ず独立の電線管にて配線し、センサー線等他のシールド線の  
 電線管と同一多芯配線しないで下さい。また、伝送線を架空配線にて敷設しないで  
 下さい。(電線管にて収納して配線する方法として下さい)  
 ・ユニット側の主回路線 (AC200V, AC400V 等) や制御線 (AC200V,  
 AC100V), あるいはインバータ二次側線等の強電線と並行に配線しないで下さい。  
 (やむを得ず並行な配線となる場合は 40cm 以上離して下さい)  
 ・強電線と交差させる場合は、直交させるようにし、また互いの距離は出来るだけ  
 離して下さい。  
 ・M-NET 制御線は総長 500m 以下として下さい。(最大総長 500m)  
 \*代表水温センサーは、当社指定のセンサーを使用して下さい。

9. 遠方接点 (入/切) への配線  
 レベル信号 (接点、トグルスイッチ) の場合は、端子 K17, K18 間に接続ください。  
 押しボタンスイッチの場合は、端子 K31, K32 間に「入」信号 (「入」信号はボタンを押したときに回路が「ON」) を、  
 端子 K33, K34 間に「切」信号 (「切」信号はボタンを押したときに回路が「OFF」) を、それぞれ接続してください。
10. 接点入力の配線  
 接点入力の配線時は、図面と同じ端子番号に接点を接続ください。コモン端子を共通で使用するような配線は実施しないでください。

記号説明

記号	説明	記号	説明
MC	電動機 (圧縮機)	TH1.9	温度センサー (膨張弁前)
MF1~MF12	電動機 (送風機)	TH2	温度センサー (吸込ガス)
6C	電磁接触器 (圧縮機・スター回路)	TH3.14	温度センサー (冷温水プレート熱交内部水温)
42C	電磁接触器 (圧縮機・Δ回路)	TH5	温度センサー (圧縮機モータ室温)
52C	電磁接触器 (圧縮機)	TH6	温度センサー (冷温水入口)
52FA~52FD	電磁接触器 (送風機)	TH7	温度センサー (外気)
21C1~21C3	電磁弁 (圧縮機容量制御)	TH8	温度センサー (冷温水出口)
21SC1.2	電磁弁 (エコノマイザ, L/I)	TH13	温度センサー (圧縮機吐出)
LEV11.12	電子膨張弁 (主回路)	TH16	温度センサー (代表水温 (現地手配))
LEV21.22	電子膨張弁 (エコノマイザ, L/I)	HP1	圧力センサー (高圧)
MCBF1.2	ブレーカ	LP1	圧力センサー (低圧)
26C	吐出ガスサーモ	LD1	7セグメント LED パネル
47	逆相検知継電器	SW01~03	ディップスイッチ
49C	巻線サーモ (圧縮機)	SW04	スイッチ (常時-降雪)
51C	過電流継電器 (圧縮機)	SW05	スイッチ (冷-暖-補)
51F1~51F12	過電流継電器 (送風機)	SW06~08	押し釦スイッチ (デジタル操作用)
63H	高圧開閉器	SW09	10進ロータリースイッチ (デジタル操作用)
CR	サージキラー	SW	スイッチ (メゲ耐圧テスト・緊急停止)
F	ヒューズ	TS	スイッチ (ファンインターロックテスト)
H1	オイルヒーター (圧縮機)	TSO	スイッチ (入/切 (手元))
WL	表示灯 (電源-白色)	TSR	スイッチ (遠方/手元)
OL	表示灯 (異常-橙色)	MAIN	大形メイン基板
RL	表示灯 (圧縮機運転中-赤色)	CONT	大形サブ基板
TR	トランス	69W	フロースイッチ <オプション>
PM	ポテンショメータ	52P	ポンプインターロック <客先手配>
PS	安定化電源	3X	遠方出力 (運転) <客先手配>
CT	変流器	30X	遠方出力 (異常) <客先手配>
TRDA	変換器		

<200V級>  
 図面コード 12 13 14 43 44 45  
 8

改定 CHANGE 大形メイン基板 M4MAIN, 大形サブ基板 ハ元M4CONTタッタ. 15-11-30 石本 青木、森田	REF. EY361654	3RD ANGLE PROJECTION 第3角法	MITSUBISHI ELECTRIC CORPORATION NAGASAKI WORKS		CA-P1180FII~P4750FII	CAD	
		出図用 外注用 計画	DIM IN mm 1	作成日付 DATE 08-9-16	検認 APPROVED	TITLE 展開接続図 (記号・説明)	
		尺度 SCALE 1	作成 DRAWN 浜崎	照査 CHECKED 木村	前田 前田	EY376401	
		NTS	設計 DESIGNED 木村	前田 前田	REV A		

\*\*\* 工事前にこの「注意事項」をよくお読みの上、設備設計を実施願います。\*\*\*

## 据 付

注意：製品の出荷時には、汚れ防止(防塵)、防雨用としてビニールシートによる梱包を施しています。長期間ビニールシートを掛けた状態で保管すると、ビニールシート内面が結露することがあり、その結露水によりZAM鋼板が変色する場合があります。ユニット搬入後は、ビニールシートを早期に取外し頂きますようお願い致します。

### (1) 据付スペース

空冷式チリングユニットの性能は、据付けの良否によって大きく影響されます。据付に際しては、いろいろな条件により制約を受けますが、性能を十分に発揮させるため風吸込スペースの確保、保守点検・サービスのためスペースを第一条件として考慮願います。

5台以上のユニットを集中設置する場合は、ショートサイクルの危険性がありますので、必ず設置可否を工場へお問合せください。

### ●据付に関する基準

空冷式チリングユニットの据付に関しては「冷凍空調装置の施設基準KHKS0010」が適用されます。  
 引用：冷凍空調装置の施設基準KHKS0010「4.4 運転・保守スペースの確保」  
 (1)項：冷凍装置の主な操作を行う前面は900mm以上のスペースを設けること。  
 以上の基準とサービスを考慮し、サービススペースを確保されるようお願い致します。

### (2) 据付場所チェックシート

据付場所については、設計段階で次の項目に対して問題がないかどうかチェックしてください。

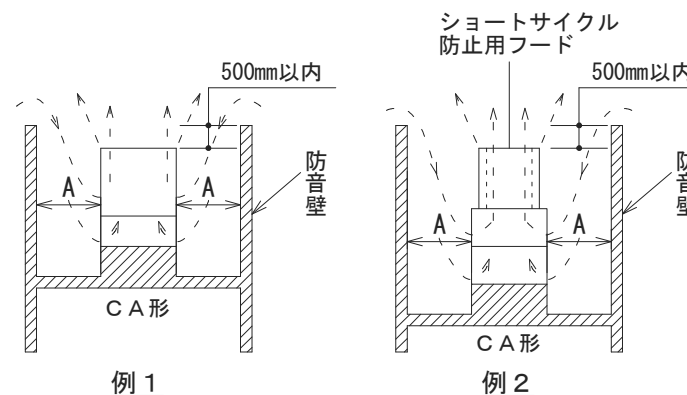
No.	項 目	判 定	対 策
1	床の強度はユニットの運転重量に十分耐えますか		
2	基礎の形状、位置はユニットに合致したものですか		
3	床に運転音の伝播を避けるため防振装置フレキシブルジョイントは必要ありませんか		振動伝播による固体音防止のため防音装置を計画してください
4	季節風に対してユニットの向きは支障ありませんか		片側の空気コイルに季節風が吹きつけないようにしてください
5	サービススペース、風吸込スペースは十分にとってありますか		
6	風のショートサイクルがない場所ですか		(4)②項を参照してください
7	搬入、試運転、日常の保守に危険な場所ではありませんか		サービススペース、通路、手すりなどを確保してください
8	CA形設置場所への階段はありますか		タラップ、鉄格子、ハッチなどは避けてください
9	防音壁などでユニットを囲う場合は出入のドアは2ヶ所設けてありますか		サービス上出入口のドアは必要です
10	焼却炉などの煙突が近くにあり、煙をCA形が吸い込むことはありませんか		空気コイルアルミフィンの腐食に注意してください
11	CA形の近くに水銀灯などがあり、夏の夜虫が集まりませんか		山間部では注意してください
12	地下の駐車場の排気がCA形に吸い込まれていませんか		空気コイルアルミフィンの腐食に注意してください
13	防音壁を設置する必要はありませんか		
14	防雪対策を検討する必要はありませんか		「防雪対策」の項を参照してください
15	避雷針は設けてありますか		
16	山間部や樹木の多い場所では落葉対策が必要です		
17	海岸近くに設置される場合は耐塩処理が必要です		耐重塩害CA形を用意しています
18	尿処理の排気筒が近くにあり、CA形がその排気を吸い込むことはありませんか		空気コイルアルミフィンの腐食に注意してください
19	基礎の水はけはよいですか		運転中に結露水が発生するため、基礎の周囲には排水用の溝を設けてください
20	据付場所における敷地境界線の騒音規制値はクリアしていますか		防音壁等を設置してください

### (3) 据付場所の注意補足

- ①大気中に油が含まれる雰囲気へのユニット設置は避けて下さい。樹脂ファンが油中のエステル系成分により侵食されファン破損の原因となります。
- ②大気中に硫化水素等の硫黄化合物またはアンモニアを含む雰囲気の場合や、塩分を含む潮風または排気ガスが直接機器に当たる場所へのユニットの設置は避けて下さい。配管の腐食、冷媒漏れの原因となります。
- ③本ユニットは外気温度低下時の運転において、送風機の稼働台数と回転数を減少して風量を減らすように制御しますので、強い季節風による影響が大きくなります。従って据付にあたっては次のような注意が必要です。
  - (A) 強い風(主に季節風)が直接空気熱交換器に当たらないように風向きや据付場所に注意してください。
  - (B) 強い風が避けられない場合は、防風フード、防風壁等を設置してください。

### (4) 防音壁据付・ショートサイクルに関する注意

- ①防音壁を設ける場合は、下記の方法にて据え付けてください。

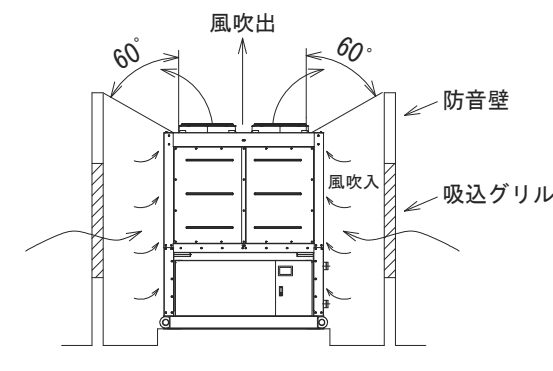


	A
ユニット1台設置	1.5m
ユニット複数台設置	2.0m

- 例1…防音壁を高くする必要がない場合を示します。  
 例2…防音壁を高くする必要がある場合を示します。  
 この場合は風のショートサイクルを防止するため、図のようなフードを設けてください。

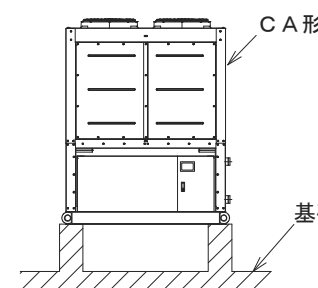
注：上記は防音壁を設ける場合の一般的な設置例を示したものです。本図のように設置した場合でも風の影響などによりショートサイクルすることもあります。

- ②風のショートサイクル防止のために①項のショートサイクル防止用フードを設けない場合は送風機先端部と防音壁の高さを60°以上にとりCA形の風吸込面側に吸込グリルを設けた通風口又は吸込グリルなしの通風口を設けてください。



### (5) 騒音に関する注意

仕様書やカタログ記載の騒音値は無響音室換算したものです。運転条件が異なったり、反響音の影響のある場所では、概略4dB~6dB高くなる場合があります。またCA形をゲタ基礎に据付ける場合は、ユニットの下面と床面間の反響により、騒音が6~9dB程度高くなる場合がありますのでご注意ください。

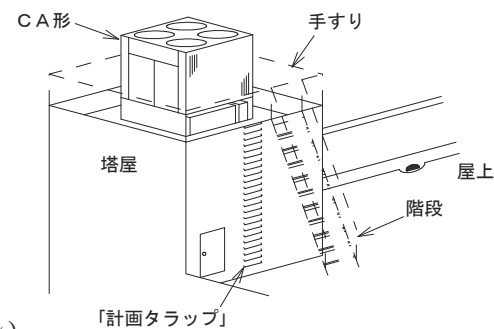


改 定 CHANGE	REF. EYZ10224	<b>MITSUBISHI ELECTRIC CORPORATION</b> NAGASAKI WORKS	空冷式チリングユニット CA-P1180F II~P4750F II	<b>CAD</b>		
	DIM. IN mm	作成日付 DATE '14 - 4 - 26	検 認 APPROVED	TITLE <b>設備設計工事時の注意事項</b>		
	尺 度 SCALE	作 成 DRAWN <b>濱脇</b>	照 査 CHECKED <b>石本</b>	<b>EYZ10283(1/7)</b>		
	: NTS	設 計 DESIGNED <b>青木</b>	<b>森田 森田</b>			

## (6) ビルの塔屋に据え付ける場合のお願い

ビルの塔屋にCA形を据え付ける場合は、保安機器の定期点検や通常の点検・サービスが容易に行えるよう設計計画時に下記点をご検討されるようお願いいたします。

- CA形の周囲には手すり又はフェンス等を設けてください。
- 「計画タラップ」では点検・サービス時の昇降が危険です。図のような階段方式としてください。

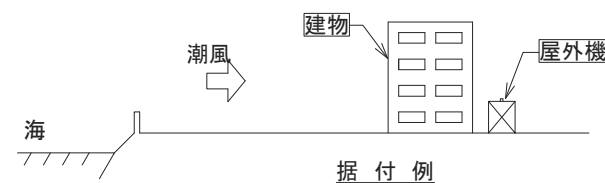


## (7) 防雪対策

積雪が考えられる地方においては防雪対策を実施してください。

## (8) アルミフィンの保護

- 屋外機で特にダメージを受けるのは、空気側熱交換器（フィン付熱交換器）のアルミフィンです。フィン面が潮風を直接受けない向き、位置に設置してください。



- 海岸近くの潮風だけでなく、ゴミ焼却場などの煙も腐食性を持つことが多いので、同様に注意してください。
- 海岸近くに設置される場合は、耐食性プレートフィンを使用した耐重塩害仕様を準備しておりますので、注文時にご指示願います。なお、塩害仕様フィンであっても、上記①、②のごとく留意願います。耐塩害仕様・耐重塩害仕様の詳細は、別途塗装仕様書をご用命願います。

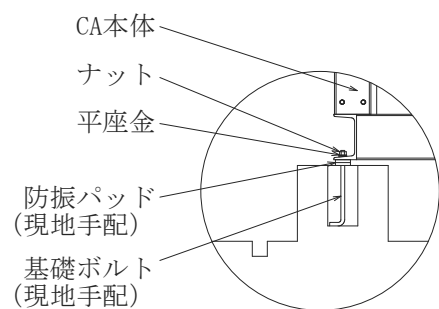
## (9) ユニットの設置

振動防止のため防振パッドまたは防振装置の取付けをお勧めします。ユニットを設置する場合には基礎の上に防振パッド（現地手配）を敷き、その上にユニットを乗せてください。（防振パッドは次表を参照の上、現地にて手配願います。）

防振パッドを使用の場合、基礎ボルトのナットは、軽く締め付けてください。固く締め付けますと、防振効果がありませんので注意してください。

形名	項目	防振パッド寸法	使用個数	使用方法
CA-P1180F II		100×75×10t	12枚	2枚重ね—6箇所
CA-P1500F II		100×75×10t	12枚	2枚重ね—6箇所
CA-P1800F II		100×75×10t	12枚	2枚重ね—6箇所
CA-P2360F II		100×75×10t	12枚	2枚重ね—6箇所
CA-P3000F II		100×75×10t	16枚	2枚重ね—8箇所
CA-P3550F II		100×75×10t	20枚	2枚重ね—10箇所
CA-P4750F II		100×75×10t	20枚	2枚重ね—10箇所

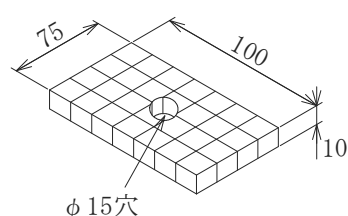
## ●防振パッド取付要領



## ●防振パッド寸法図

<推奨品：倉敷化工株式会社 KH-10CR(ゴム硬度60)>

注意：防振パッドは推奨品を下図の寸法に加工してご使用ください。



ビルの屋上など軽構造部に据え付ける場合は別売品の防振装置をご使用ください。

## 電気設備

## ●電気設備選定

トランス、配線ブレーカー等の電気設備機器は、別途提出の電気工事仕様書により選定、施工願います。

## 配管の設計工事

## ⚠ 警告

冷水に水以外の熱媒を使用しないでください。火災や爆発の原因となります。

## ⚠ 注意

ブラインや洗浄液等の廃棄は、法の規定に従って処分してください。違法に廃棄すると、法に触れるばかりでなく、環境や健康に悪影響を与える原因となることがあります。

水質基準に適合した冷水をご使用ください。水質の悪化は、故障や水漏れ等の原因となることがあります。

冷水は飲用には用いないでください。健康を害する原因となることがあります。このような場合は、二次熱交換器を水配管システムに設けるなどの対策を施してください。

冷却システムの設計・工事において配管の施工が重要なポイントとなります。どの配管の一つに欠陥があっても、ユニットの性能を十分に発揮することができなくなります。また、保守・点検サービスを考慮した設計・工事を行ってください。

## (1) 必要な循環水量

冷水の出入口温度差が3～10℃となるような循環水量が必要です。水量の過不足は性能が十分に発揮されないばかりでなく、寿命に影響したりトラブルの原因となるため、下記表の範囲になるよう水量を決定してください。

形名	項目	出口水温制御でのご使用の場合	
		許容最小水量 (m <sup>3</sup> /h)	許容最大水量 (m <sup>3</sup> /h)
CA-P1180F II		9.1	40.6
CA-P1500F II		11.4	55.0
CA-P1800F II		13.8	61.9
CA-P2360F II		18.2	72.0
CA-P3000F II		24.1	108.4
CA-P3550F II		28.8	137.6
CA-P4750F II		36.6	144.0

## ●注意1 循環水量管理

ユニットの許容最小水量を下回る運転を行なうとプレート式熱交換器が凍結し、凍結パンクに至る場合がありますので、必ずユニットの許容水量範囲でご使用下さい。ストレーナーの詰まり、エアがみ、循環ポンプ不良などによる水量減少がないか点検して下さい。現地水配管にフロースイッチ等を設け、ユニットに供給される水量がユニットの許容最小流量を下回らないように管理するようお願いいたします。尚、フロースイッチにつきましては、ご要求に応じオプションにて対応可能です（単品付属：現地配管取付）。

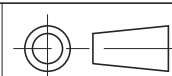
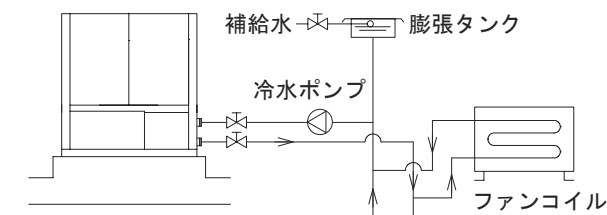
又、上記水量を確保しても、現地空調システムにおいて一次側にバイパス回路が設けてあり、軽負荷時に水量が減少する場合は、圧縮機の頻繁な発停や凍結異常（冷房時）などトラブルの原因となることがあります。循環水量は一定流量でご使用いただきますようお願いいたします。

## ●注意2 凍結保護装置作動時の処置

凍結保護装置が作動した場合には、プレート式熱交換器の凍結が生じている場合がありますので、必ず原因を取り除いた後に運転を再開して下さい。原因を取り除く前に運転を再開するとプレート式熱交換器を閉塞させ、氷を融解させることができなくなるだけでなく、繰り返し凍結によりプレート式熱交換器が破損し、冷媒洩れ事故や冷媒回路への水浸入事故につながります。

## (2) 膨張タンクの位置とポンプの位置

膨張タンクは膨張した水を逃すのと同時に、回路内の空気を大気中に抜く働きをします。膨張タンクの容量は水の膨張量の2～2.5倍にとってください。<一般には回路内全水量3～5%を目安としてもよい>



MITSUBISHI ELECTRIC CORPORATION  
NAGASAKI WORKS

空冷式チリングユニット  
CA-P1180F II～P4750F II

CAD

DIM. IN mm  
作成日付  
DATE

'14 - 4 - 26

検 認  
APPROVED

TITLE  
設備設計工事時の注意事項

尺 度 SCALE

作 成  
DRAWN  
濱 脇

森 田 森 田

EYZ10283(2/7)

REV

照 査  
CHECKED  
石 本

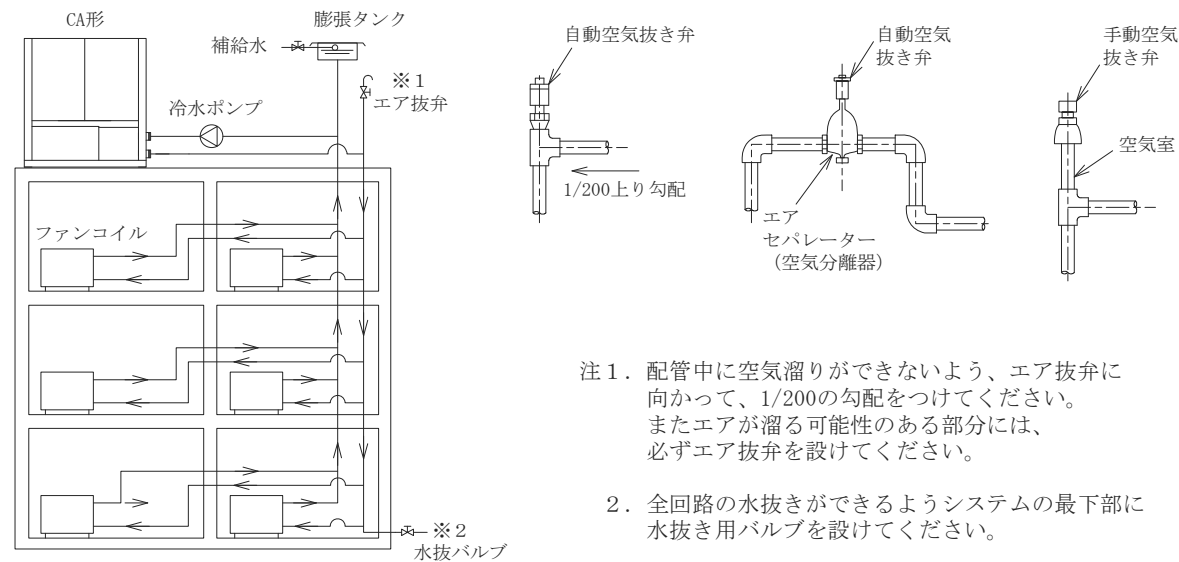
設 計  
DESIGNED  
青 木

森 田 森 田

(3) 配管の勾配とエア抜き

配管中に空気が溜ると、水回路の抵抗が増加し、循環水量が極端に減少したり、運転中次第にポンプ部に空気が溜り、水が循環しなくなり運転できなくなるなど種々トラブルが発生します。

<空気抜き取付例>

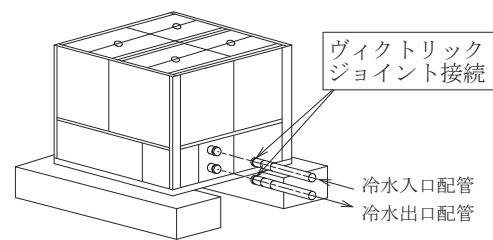


- 注1. 配管中に空気溜りができないよう、エア抜きに向かって、1/200の勾配をつけてください。またエアが溜る可能性のある部分には、必ずエア抜きを設けてください。
- 注2. 全回路の水抜きができるようシステムの最下部に水抜き用バルブを設けてください。

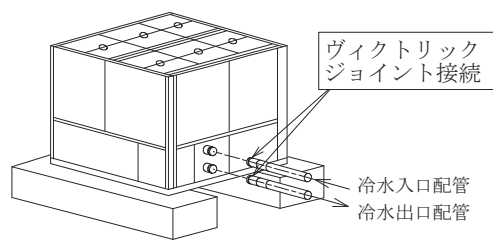
(4) 配管接続

●冷水配管接続は次の通りです。それぞれに最も適した配管を施工してください。

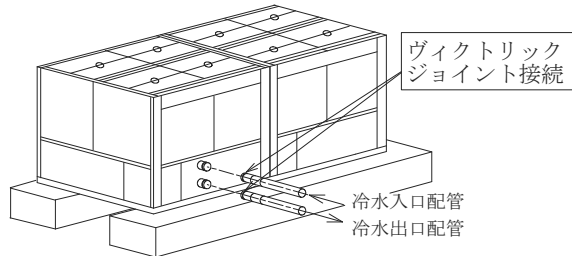
CA-P1180F II ・ P1500F II 形



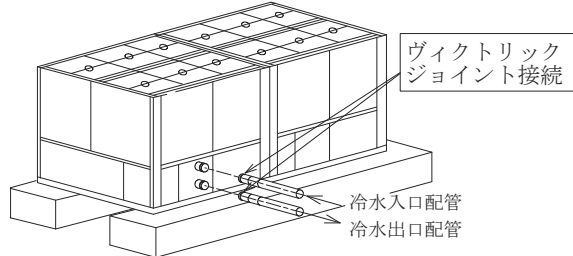
CA-P1800F II ・ P2360F II 形



CA-P3000F II 形



CA-P3550F II ・ P4750F II 形



形名	項目	冷水配管サイズ
CA-P1180F II		3 B ヴィクトリックジョイント
CA-P1500F II		3 B ヴィクトリックジョイント
CA-P1800F II		3 B ヴィクトリックジョイント
CA-P2360F II		3 B ヴィクトリックジョイント
CA-P3000F II		4 B ヴィクトリックジョイント
CA-P3550F II		4 B ヴィクトリックジョイント
CA-P4750F II		4 B ヴィクトリックジョイント

(イ) 要領

ヴィクトリックジョイントを使用して、配管を接続してください。

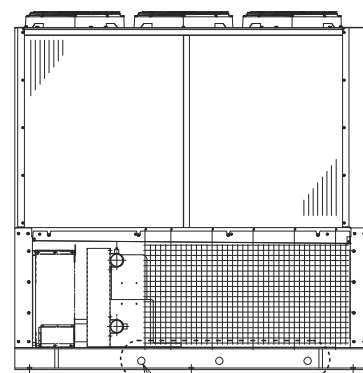
(ロ) 冷水配管施工上の注意

- (a) 冷水配管の出入口を間違えないようにしてください。
- (b) 配管には接手バルブを設け、サービス性を考慮してください。
- (c) 冷水配管の出入口に温度計を設けておくことで運転状態を確認することができます。
- (d) 冷水配管の熱損失を防ぎ、冷却運転時の配管表面への結露を防止するため防熱工事を行ってください。
- (e) 配管にはフレキシブルジョイントを設け、振動が配管に伝わらないようにしてください。

冷水配管の入口側にはユニットの近いところに清掃可能なストレーナー(20メッシュ以上)を必ず設け、ボルト・石類・ゴミ・水配管内の腐食物等の異物が入らないようにして下さい。ストレーナーの設置がない場合やメッシュが粗い場合は、異物が入り凍結破損の原因となります。ユニットの入口配管部とは別に、ポンプ配管入口近くにも清掃可能なストレーナーを取り付けて下さい。

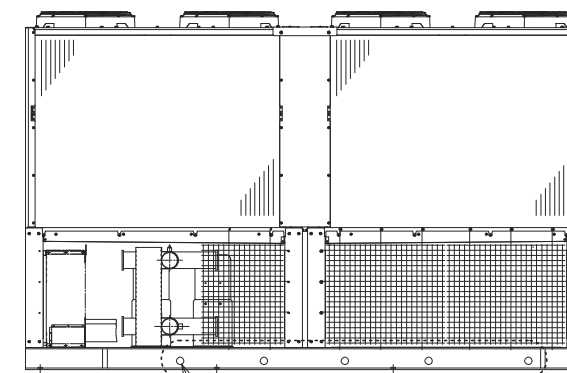
●ドレン配管接続

CA-P1180F II、P1500F II、P1800F II、P2360F II 形



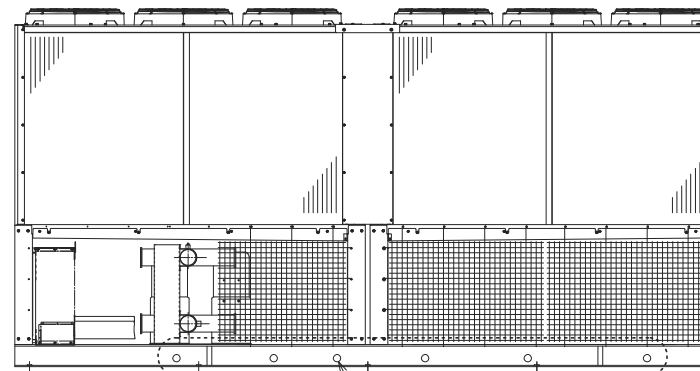
機械室ドレン排水口 (○印)  
機械室ドレン接続 3 箇所の場合

CA-P3000F II 形



機械室ドレン排水口 (○印)  
機械室ドレン接続 5 箇所の場合

CA-P3550F II、P4750F II 形



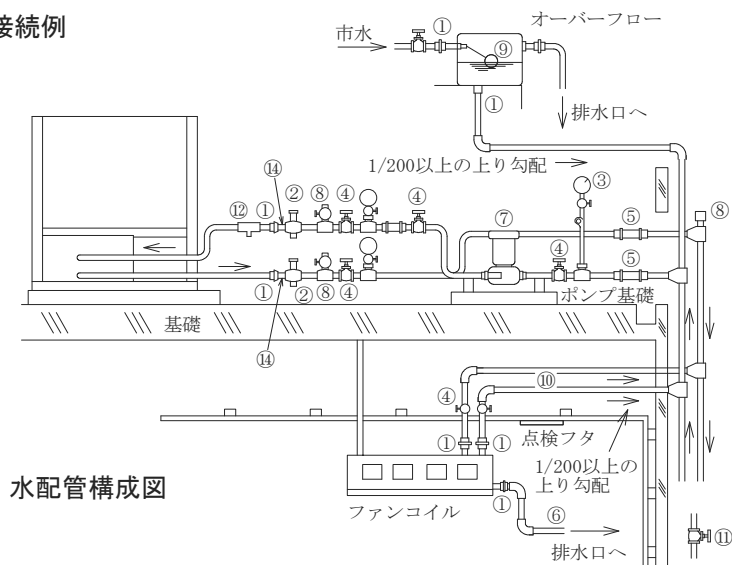
機械室ドレン排水口 (○印)  
機械室ドレン接続 6 箇所の場合

本ユニットは機械室にドレンパンを取り付けており、ユニット右側面にドレン排水口を設けています。ドレン排水口を塞がないようにしてください。

改定 CHANGE	REF. EYZ10224		MITSUBISHI ELECTRIC CORPORATION NAGASAKI WORKS		空冷式チリングユニット CA-P1180F II ~ P4750F II CAD	
	DIM. IN mm		作成日付 DATE '14 - 4 - 26	検認 APPROVED		TITLE 設備設計工事時の注意事項
	尺度 SCALE		作成 DRAWN 濱脇	森田 森田		
			照査 CHECKED 石本			EYZ10283(3/7)
		設計 DESIGNED 青木	REV			

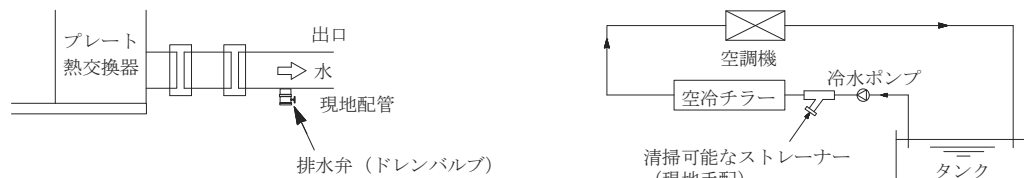
○ 配管には適宜吊具を付けて、水側熱交換器のアダプターに無理な荷重がかからないようにしてください。

(5) 冷水配管の接続例



水配管構成図

- ①ユニオン接手又はフランジ接手..... 機器の交換ができるように必ずつける。
- ②温度計..... 能力チェック、運転監視のために必ずつける。
- ③水圧計..... 運転状態を確認するためにつけるのが望ましい。
- ④バルブ..... 流量調節機器の交換、洗浄などのサービスのために必ずつける。ファンコイルの出口側にも流量調節のため調節バルブを設ける。
- ⑤可撓管..... ポンプの運転音や振動の伝播を防止するためにつけるのが望ましい。
- ⑥ドレン排水管..... ドレンは落差でながれるように下り勾配は1/100~1/200にすること。
- ⑦ポンプ..... ポンプの容量は全水圧損失及びチラーの必要水量を十分まかなえるものであること。
- ⑧空気抜き弁..... 配管中の空気を抜く弁を設ける。空気の溜まる危険のあるところには必ずつける。
- ⑨膨張タンク..... 膨張した水を逃すためおよび給水のために必ずつける。
- ⑩冷水配管..... 配管中の空気抜きがやりやすい配管とし、防熱工事を十分に行うこと。
- ⑪排水弁..... サービス時等に水が抜けるよう排水弁をつけること。
- ⑫ストレーナー (ユニット用)..... CA形プレート式熱交換器内に異物が入らないように取り付ける。<現地施工> (20メッシュ以上)
- ⑬ストレーナー (ポンプ用)..... ポンプに異物が入らないように取り付ける。
- ⑭薬品洗浄用接続口..... プレート式熱交換器の薬品洗浄用の配管接続口を設ける。



●流量低下

タンク、蓄熱槽などにて、水回路が開放系となる場合には、配管抵抗の他に実揚程 (ヘッド) を考慮してユニットに必要な循環水量が必ず確保できるようにポンプを選定願います。



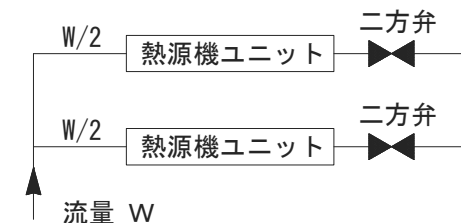
●ポンプ残留運転について

本ユニットは水側熱交換器 (プレート式熱交換器) の凍結防止のため、「切」後1分間の冷水ポンプ残留運転が必要です。

- (a) 冷水ポンプが本ユニットのポンプ運転指令にて制御されている場合  
残留運転制御は、すでに組み込まれています。
- (b) 冷水ポンプが別盤にて制御されている場合  
ユニット「切」後1分間の冷水ポンプ残留運転をお願いします。

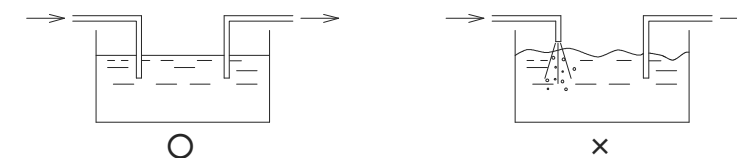
●ユニットへの冷水供給を二方弁にて制御している場合

ユニット「切」から1分後に二方弁を「閉」として下さい。



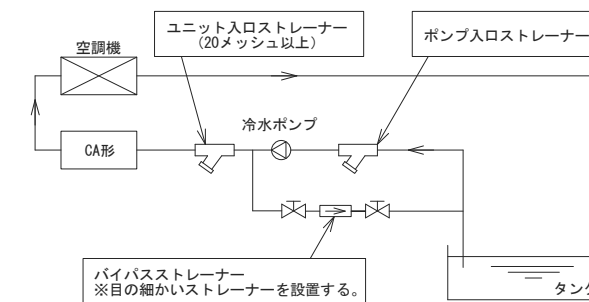
(イ) 水配管内の溶存酸素発生防止

蓄熱槽やクッションタンクなどを水配管に設けるシステムでは、タンクへ戻す水配管は下図に示すように行き、空気の泡ができないように施工して下さい。水中の溶存酸素が増加すると水配管の腐食が促進され、水配管の水漏れの原因となります。また、腐食生成物 (鉄錆等) がストレーナーに詰まったり、プレート式熱交換器内へ堆積し、水量低下や凍結破損の原因となります。



(ロ) 水系統の異物除去

水系統の異物除去のため沈殿槽又はバイパスストレーナーの取付けをご検討願います。ストレーナーは一般的には、循環水量の2~3%を処理する容量を目安に選定します。バイパスストレーナーの施工例を下図に示します。



(6) ポンプの運転について

①ポンプ残留運転について

本ユニットは、水側熱交換器 (プレート式熱交換器) の凍結防止のため、「切」後1分間の冷水ポンプ残留運転が必要です。

(A) 冷水ポンプが本ユニットのポンプ運転指令にて制御されている場合  
・残留運転制御は、すでに組み込まれています。

(B) 冷水ポンプが別盤にて制御されている場合  
・ユニット「切」後1分間の冷水ポンプ残留運転をお願いします。

改定 CHANGE

REF. EYZ10224

MITSUBISHI ELECTRIC CORPORATION NAGASAKI WORKS		空冷式チリングユニット CA-P1180F II ~ P4750F II		CAD
DIM. IN mm 作成日付 DATE '14 - 4 - 26	検認 APPROVED	TITLE 設備設計工事時の注意事項		
尺度 SCALE 作成 DRAWN 濱脇	照査 CHECKED 石本	EYZ10283(4/7)		REV
設計 DESIGNED 青木	森田 森田			



②凍結防止運転について

冬季に運転を休止する場合や夜間に運転を停止する場合、外気温が0℃以下になる地域においては、水回路の自然凍結を防止する処置（水抜き、循環ポンプ運転、ヒータ加熱など）を必ず実施して下さい。水回路の凍結はプレート式熱交換器破損に繋がりますので使用状況に応じ適切な対策を取って下さい。尚、本ユニットは冬季、夜間など冷水ポンプの停止している場合にプレート熱交換器の凍結防止のために、冷水ポンプを補助運転させる機能を標準装備していますので、ご使用ください。

(A) 冷水ポンプが本ユニットのポンプ運転指令にて制御している場合

- 冷水入水温が3℃以下、又は出口水温が3℃以下になるとポンプ運転指令を「ON」して冷水ポンプを運転させます。
- 冷水入水温が5℃以上かつ出口水温が5℃以上に上昇するとポンプ運転指令を「OFF」して冷水ポンプを停止させます。

(B) ポンプが別盤にて制御されている場合

- 凍結防止のために水温低下時は、②(A)項と同様なポンプ運転をお願いいたします。

【注意】

現地水配管に凍結防止用ヒータを施工される場合に、ヒータを温度センサーの近くに施工すると温度センサーが高い温度を検知して凍結防止ポンプ運転が行われず、水側熱交換器が凍結する場合があります。現地水配管の凍結防止用ヒータは、水温センサーから充分離して施工（目安：ユニット水配管接続部から500mm以上）されるようお願いします。

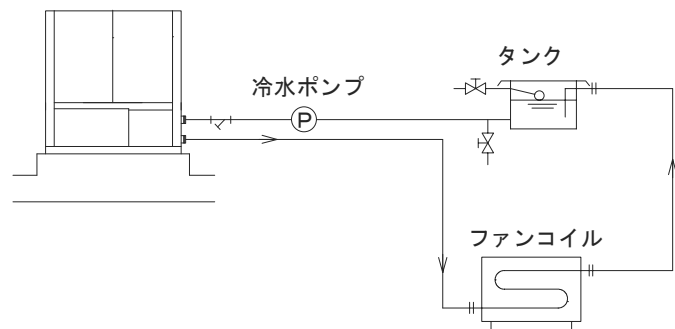
(7) ポンプ伝播音の防止

ポンプの振動が配管を伝わって室内で音となって表れることがあります。ポンプの伝播音防止対策として下記のような対策を実施ください。

- ポンプの吸込・吐出側にフレキシブルジョイントを設ける。
- ポンプは、防振ゴムを使用する。

(8) 水回路内必要全水量

水配管の長さが短いと、回路内の全水量が少なくなるため、圧縮機の運転が頻繁になります。安定した運転を行うためには下記以上の水量が必要です。



注. クッションタンクを設ける場合、タンクへ流入する配管は必ず、水面内になるよう施工ください。水面下よりタンクへ水が流入すると溶存酸素が水配管内を循環し腐食の原因となります。

全水量が下記以下になる場合には、別途タンクを設け、水量を確保してください。なお、変流量システムの場合は、バイパス配管回路で下記水量を確保してください。

※必要全水量とは  
 水配管内水量+CA形保有水量+ファンコイル内水量

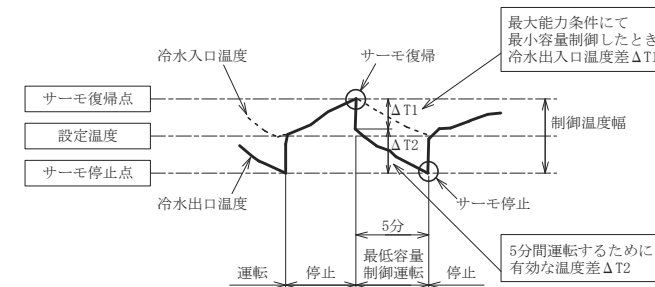
※水量が少ない場合のタンク容量  
 タンク容量=必要全水量<下記量>-回路内の全水量

●必要システム総水量の計算

計算例：空冷チラー CA-P1180F II形 50Hzの場合

冷房運転時

冷房時の必要システム総水量は、ユニットの最大能力条件で、かつ最小容量制御運転にて圧縮機が5分間運転するために必要なシステム水量を示します。（なお、5分間は圧縮機運転後、冷媒系統が安定するまでの概略時間を示します）



- 最大冷却能力：Qcmax  
 外気15℃，冷水出口温度15℃時の冷却能力を示します。  
 $Q_{cmax} = 136.8kW$   
 ※流量は標準仕様流量 = 18.2m<sup>3</sup>/h
- 最小容量制御%  
 CA-P1180F IIの場合，最小容量制御は10%。
- 最小容量制御運転時の冷却能力：Qc1  
 $Q_{c1} = \text{最大冷却能力} Q_{cmax} \times \text{最小容量制御\%}$   
 $= 136.8 \times 860 \times 0.1 = 11764kcal/h$
- 最小容量制御運転時の冷水出入口温度差：ΔT1  
 $\Delta T1 = \text{最大冷却能力} Q_{cmax} \times \text{最小容量制御\%} / \text{流量 (仕様流量)}$   
 $= 136.8 \times 860 \times 0.1 / (18.2 \times 1000) = 0.64^\circ C$
- 5分間運転するために有効な温度差：ΔT2  
 $\Delta T2 = \text{制御温度幅} - \Delta T1$  ※制御幅 = ±1℃  
 $= 2 - 0.64 = 1.36^\circ C$
- 必要システム総水量：Wc  
 $Wc = (Q_{cmax} \times 860 \times (\text{最小容量制御\%} - \text{最低負荷\%}) / 100 \times \text{最小運転時間 (5分/60分)} / \Delta T2$   
 $= (136.8 \times 860 \times (10 - 5) / 100 \times 5 / 60) / 1.36$   
 $= 360.4リットル$

上記より、冷房時はシステム総水量「360.4リットル」以上が必要です。

※最低負荷はユニット最小容量制御10%の半分5%と仮定して算出しました。

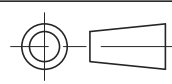
必要システム総水量 (制御幅±1℃仕様流量の場合)

		CA-P1180F II		CA-P1500F II		CA-P1800F II		CA-P2360F II		CA-P3000F II		CA-P3550F II		CA-P4750F II				
		50Hz	60Hz	50Hz	60Hz	50Hz	60Hz	50Hz	60Hz	50Hz	60Hz	50Hz	60Hz	50Hz	60Hz			
冷房 運 転 時	Qcmax	kW		136.8	152.7	167.6	205.1	205.9	235.2	268.7	302.1	352.4	403.0	425.0	516.0	522.0	591.7	
	Qc1	kcal/h		11764	13132	14413	17638	17707	20227	23108	25980	30306	34658	36550	44376	44892	50886	
	ΔT1	℃		0.64	0.64	0.63	0.64	0.64	0.65	0.63	0.63	0.62	0.63	0.63	0.64	0.61	0.62	
	ΔT2	℃		1.36	1.36	1.37	1.36	1.36	1.35	1.37	1.37	1.38	1.37	1.37	1.37	1.36	1.39	1.38
	Wc	リットル		360.4	402.3	438.3	540.3	542.5	624.2	702.8	790.1	915.0	1054.0	1111.6	1359.5	1345.6	1536.4	
必要システム総水量		リットル		360.4	402.3	438.3	540.3	542.5	624.2	702.8	790.1	915.0	1054.0	1111.6	1359.5	1345.6	1536.4	

※必要システム総水量は制御幅、流量により変わります。

●CA形のプレート式熱交換器保有水量

形名	保有水量 (L)	形名	保有水量 (L)
CA-P1180F II	10	CA-P3000F II	80
CA-P1500F II	20	CA-P3550F II	80
CA-P1800F II	20	CA-P4750F II	110
CA-P2360F II	30		



MITSUBISHI ELECTRIC CORPORATION  
 NAGASAKI WORKS

空冷式チリングユニット  
 CA-P1180F II～P4750F II CAD

DIM. IN mm

作成日付 DATE '14 - 4 - 26

検 認 APPROVED

TITLE 設備設計工事時の注意事項

尺度 SCALE

作 成 DRAWN 濱脇

森田 森田

EYZ10283(5/7) REV

照 査 CHECKED

石本

森田 森田

EYZ10283(5/7) REV

設 計 DESIGNED

青木

森田 森田

EYZ10283(5/7) REV

改 定 CHANGE

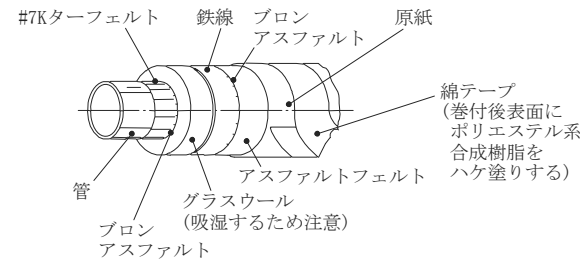
REF. EYZ10224



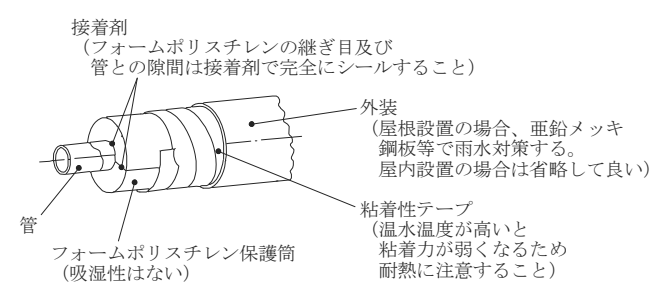
(9) 配管の防熱工事

冷水配管の発散、侵入を防ぐとともに、特に冷房時の防熱は管表面に結露を生じさせないよう防熱する必要があります。

(イ) グラスウールによる防熱施工例



(ロ) フォーム・ポリスチレン保温筒による防熱施工例



・冷水は飲用・食品製造用には直接使用しないでください。直接使用すると健康を害する可能性があります。このような場合は、二次熱交換器を水配管システムに設けるなどの対策を施してください。

・水質検査要領につきましては、水質検査会社へお問い合わせ願います。

(10) 水質について

(イ) 水質が悪いとどんな障害が起こるのか

CA形のプレート式熱交換器及び配管系の冷水配管はできるだけ良質の水と接していることが望ましく、水質が悪いと、つぎのような障害の発生が考えられます。

- (a) プレート式熱交換器の伝熱面のステンレス材、又は銅ロー材の腐食により、冷媒洩れ事故や冷媒回路への水浸入事故に繋がります。
- (b) プレート式熱交換器内にスケールが付着して能力が低下し、プレート式熱交換器の凍結破損の原因となります。
- (c) 配管系の冷水配管（主として鉄管）が腐食して冷水漏れの原因となります。また、腐食生成物（鉄錆等）がストレーナーに詰まったり、プレート式熱交換器内へ堆積し、水量低下や凍結破損の原因となります。

(ロ) 水質はどの程度悪くなるといけないのか

冷水の水質基準は次のとおりです。次の項目の一項目でも基準値をこえる場合は比較的短時間に障害の危険があると判断されます。

冷水の水質基準 日本冷凍空調工業会 (JRA) の水質ガイドライン (JRA-GL-02-1994)

項 目	基 準 値 (循環水) [20℃以下]	基 準 値 (循環水) [20℃~60℃]	傾 向		
			腐 食	スケール生成	
基 準 項 目	pH [25℃]	6.8~8.0	7.0~8.0	○	○
	導電率 [25℃] (mS/cm)	40以下	30以下	○	○
	塩化物イオン (mgCl <sup>-</sup> /ℓ)	50以下	50以下	○	
	硫酸イオン (mgSO <sub>4</sub> <sup>2-</sup> /ℓ)	50以下	50以下	○	
	酸消費量 [pH4.8] (mgCaCO <sub>3</sub> /ℓ)	50以下	50以下		○
	全硬度 (mgCaCO <sub>3</sub> /ℓ)	70以下	70以下		○
	カルシウム硬度 (mgCaCO <sub>3</sub> /ℓ)	50以下	50以下		○
参 考 項 目	イオン状シリカ (mgSiO <sub>2</sub> /ℓ)	30以下	30以下		○
	鉄 (mgFe/ℓ)	1.0以下	1.0以下	○	○
	銅 (mgCu/ℓ)	1.0以下	1.0以下	○	
	硫化物イオン (mgS <sup>2-</sup> /ℓ)	検出されないこと	検出されないこと	○	
	アンモニウムイオン (mgNH <sub>4</sub> <sup>+</sup> /ℓ)	1.0以下	0.3以下	○	
	残留塩素 (mgCl/ℓ)	0.3以下	0.25以下	○	
	遊離炭酸 (mgCO <sub>2</sub> /ℓ)	4.0以下	4.0以下	○	

注1. 傾向欄内の○印は、腐食又はスケール生成傾向のいずれかに関する因子を示す。  
 2. 参考項目の成分も含有されると障害を起こすことははっきりしているが、含有量と障害との定量的関係が未だ得られていないので、基準項目に準ずる扱いとした。

(11) 水側熱交換器の洗浄について

●プレート熱交換器の洗浄について

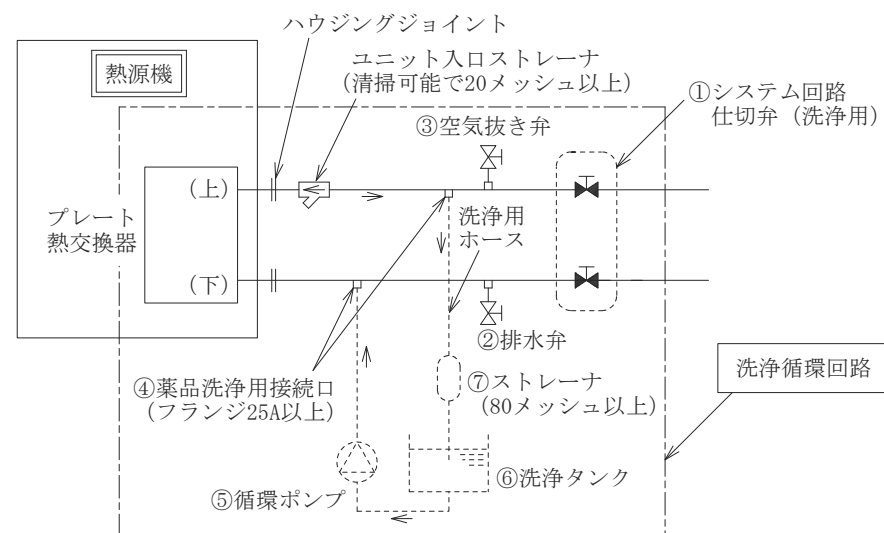
1. プレート熱交換器の洗浄について
  - ①本製品では、水側熱交換器に「ステンレス製プレートを銅ロー付したブレージングプレート式熱交換器」を採用しています。
  - ②プレート熱交換器は、経年的なスケールや微小な異物（鉄さび粒子サイズ：20μm程度）がストレーナ（20メッシュ以上）を通過し経年的に水側プレート通路（幅約2mm）に付着・堆積します。
  - ③この異物の付着・堆積が経年的に進行した場合、これが原因で性能が低下したり、閉塞した部位で流量低下によっては凍結と融解を繰り返して凍結破損に至る場合があります。また、リニューアル（熱源機のみ入替え）においては、システム側の水質は変わらないため、異物の付着（汚れ）が加速的に進行する場合があります。
  - ④プレート熱交換器は分解洗浄が不可能な構造となっていますので、計画的・定期的な薬品洗浄を実施して下さい。
2. プレート熱交換器の汚れ付着及び異物詰り等による凍結パンク（冷媒ガス洩れ等）の事故原因が水質に起因する場合は「保証」の対象外とさせていただきます。

●プレート熱交換器の洗浄周期（開始とインターバル）

- ①定期的な水質検査（シーズンイン前）を行い、基準値以内（水質ガイドラインJRA-GL-02-1994）及び濁度4以下であることを確認下さい。
- ②薬品洗浄は5年に1回を目安に実施下さい。（JRA保守点検ガイドライン）
- ③冷水が汚れている場合（全鉄1mg/L以上、または、水質基準を満たしていない）は、1年に1回を目安に洗浄を実施下さい。また、洗浄と併せて水質改善を必ず実施下さい。

改 定	REF. EYZ10224		MITSUBISHI ELECTRIC CORPORATION NAGASAKI WORKS		空冷式チリングユニット CA-P1180F II ~ P4750F II		CAD	
	DIM. IN mm		作成日付 DATE '14 - 4 - 26	検 認 APPROVED		TITLE		
	尺 度 SCALE		作 成 DRAWN 濱脇	森田 森田		設備設計工事時の注意事項		REV
	NTS		照 査 CHECKED 石本					

## ●プレート熱交換器単体洗浄モデル図とその接続例



下記①～⑧は洗浄するのに必要な回路部品を示す。

- ①仕切弁の設置 … 洗浄循環回路とシステム回路（負荷側）を切り離すために必ず設置下さい。
- ②排水弁の設置 … 冷水、洗浄溶液が抜けるよう排水弁を設置下さい。
- ③空気抜き弁 … 配管中の空気が抜けるよう空気抜き弁を設置下さい。
- ④薬品洗浄用接続口 … プレート熱交換器の薬品洗浄用の配管接続口を設ける。（25A）
- ⑤循環ポンプの設置 … 0.2～0.4kW程度  
(ユニット型番毎の洗浄下限流量を満足する容量を選定下さい)
- ⑥洗浄液タンクの設定 … 15～20リットル程度。
- ⑦ストレーナの設置 … メッシュ：80以上＜必須＞  
洗浄で除去された異物をプレート熱交換器内へ戻さないため必ず設けて下さい。
- ⑧その他備品 … 洗浄循環ホース（必要長さ）、重量計（50～100kg程度）、廃液回収ポリタンク（数個）

## ●循環洗浄方法

## 1. 洗浄剤

- ①「プレフラッシュFE-1」（有機酸系）＜当社推奨＞
  - ※1 適用：冷温水配管へSGP（白管）等をご使用の場合に適用する。
  - ※2 洗浄剤の特長：中和不要、焼付けさび除去に優れステンレス・銅材・ゴム類・樹脂への悪影響を与えません。
  - ※3 洗浄剤の危険有害性及び取扱い等については、メーカー（ショーワ（株））技術資料＜MSDS＞を参照ください。
- ②当社推奨以外の市販の洗浄剤を使用される場合は、ステンレスと銅に対し腐食性のないことを事前確認し実施ください。

## 2. 事前確認事項

- ①システム回路において仕切り弁、Y型ストレーナの分解可否、電源（電圧、容量）、排水弁、空気抜き弁等の「有・無」を確認下さい。
- ②現地配管への接続口（サイズ・位置）を確認下さい。

## 3. 洗浄循環後の洗浄溶液の廃液

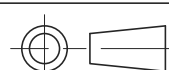
- ①洗浄液プレフラッシュFE-1＜当社推奨＞の洗浄廃液は「中性」ですが、現地の「条例」に従い適正に処理して下さい。
- ②排水の色が気になる場合は洗浄剤1.5倍のショウクリーナ・SS-106を10%に希釈し少しずつ添加すると色が消えます。

## 4. 注意事項

- ①取り扱い時には、洗浄液を身体・衣服に付着させないように、ゴム手袋、保護めがね、マスク等の保護用具を着用して下さい。
- ②皮膚や衣服に付着した場合や、付着したと思われる場合は直ちに15分以上水洗いし、異常があれば医師の診断を受けて下さい。

5. 洗浄方法及び作業要領については、弊社サービス会社へお問合せ下さい。

REF. EYZ10224



MITSUBISHI ELECTRIC CORPORATION  
NAGASAKI WORKS

DIM. IN mm

作成日付 DATE '14 - 4 - 26

検 認 APPROVED

尺 度 SCALE

作 成 DRAWN 濱脇

照 査 CHECKED

石本

設 計 DESIGNED

青木

森田

森田

空冷式チリングユニット  
CA-P1180F II～P4750F II

CAD

TITLE

設備設計工事時の注意事項

EYZ10283(7/7)

REV

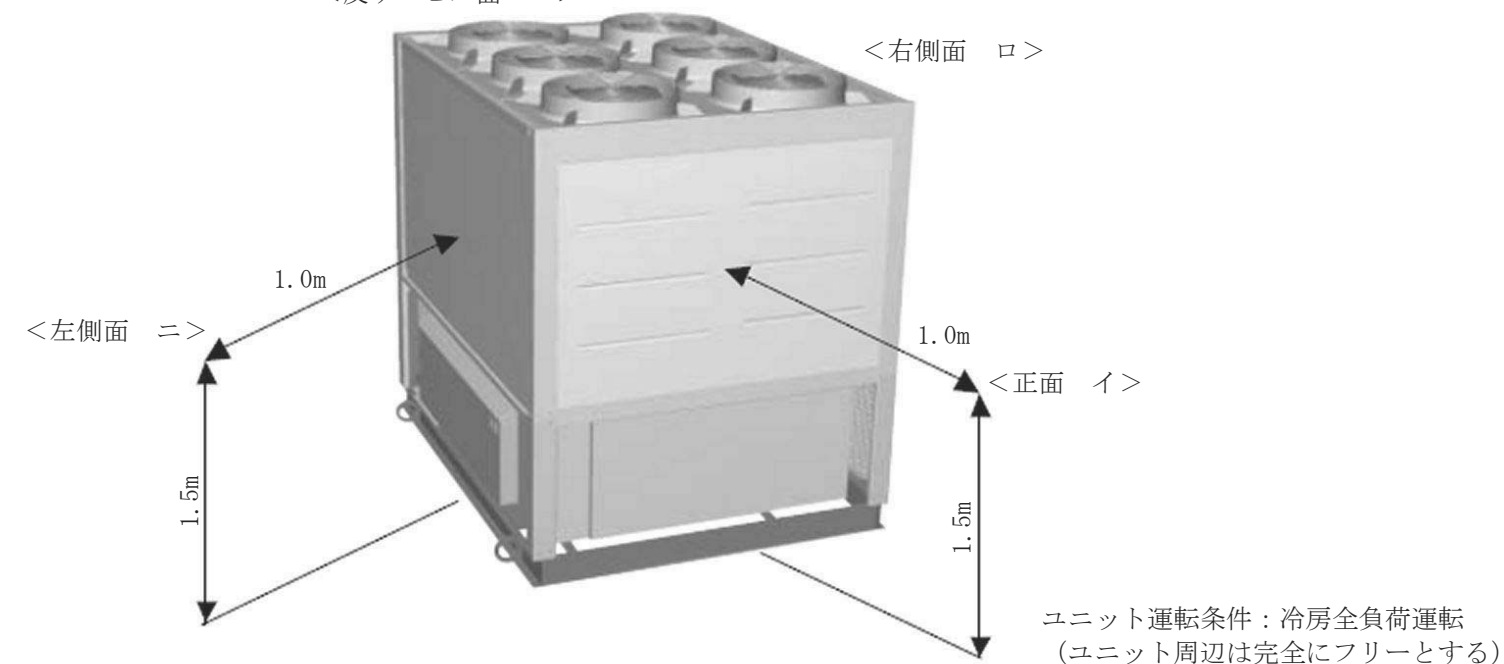
## ユニット周囲騒音値

ユニット周囲騒音値を以下に示します。

下表の値は反響音の少ない場所での測定値を無響音室換算したものです。  
運転条件が異なったり、反響音の影響のある場所では、この値より大きくなる場合があります。  
(据付条件により異なりますが、概略4dB～6dB高くなる場合があります)  
据付に際しては、反響音の影響を考慮し、必要な場合は防音処置を実施ください。

## 1. 測定ポイント

&lt;反サービス面 ハ&gt;



ユニット運転条件：冷房全負荷運転  
(ユニット周辺は完全にフリーとする)

騒音値 dB(A) (無響温室レベル)

機種	CA-P1180F II		CA-P1500F II		CA-P1800F II		CA-P2360F II		CA-P3000F II		CA-P3550F II		CA-P4750F II	
	測定点	50Hz	60Hz	50Hz	60Hz	50Hz	60Hz	50Hz	60Hz	50Hz	60Hz	50Hz	60Hz	50Hz
イ	62	63	63	64	64	65	65	66	65	66	66	67	67	68
ロ	65	66	66	67	67	68	68	69	68	69	69	70	70	71
ハ	65	66	66	67	67	68	68	69	68	69	69	70	70	71
ニ	67	67	68	68	69	69	70	70	70	70	71	71	72	72

改 定 CHANGE

1. 概要

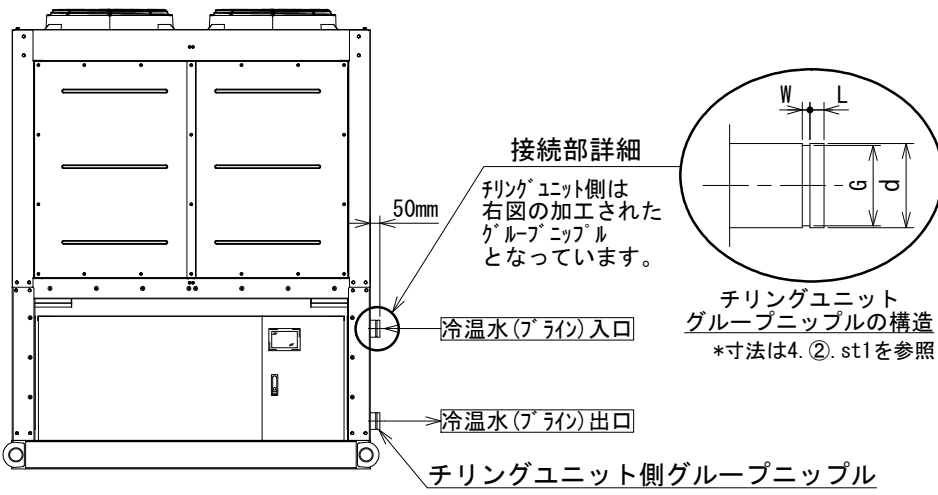
空冷式チリングユニット冷温水（ブライン）配管の接続は、ヴィクトリックジョイントにより接続する方式となっております。ヴィクトリックジョイントとその接続用グループニップルはお客様にて準備して頂くようになっております。本書は、お客様に準備して頂く要領を記載致しております。

2. ヴィクトリックジョイントとは

ヴィクトリックジョイントは、特殊形状のゴムリングをパイプの両端にまたがり固定させ、その上を二個の金属製ハウジングにより保護し、これをボルト・ナットで締結する構造となっております。

3. チリングユニット側の接続口構造

チリングユニット側はヴィクトリックジョイントで接続するため下記図に示すグループニップルとなっております。



4. チリングユニットへの配管接続要領(現地工事要領)

現地工事の際、チリングユニットへ配管接続する場合は、下記の要領にて実施頂く様、お願い致します。

①ヴィクトリックジョイントの手配

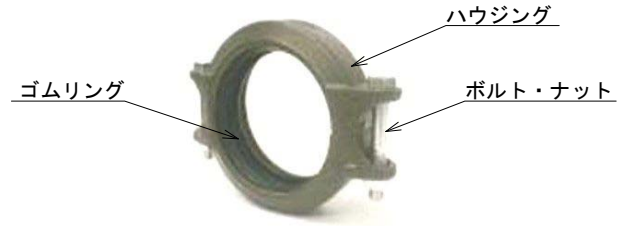
ヴィクトリックジョイントを現地で手配願います。手配要領を下記に示します。

(イ)メーカー:日本ヴィクトリック株式会社  
 <日本ヴィクトリック株式会社の本社・支社所在地>

2014年11月現在				
本支社	郵便番号	住所	TEL	FAX
本社	〒106-0032	東京都港区六本木1-8-7 アーク八木ビルズ4階	03-5114-8531	03-5114-8532
大阪支社	〒530-0003	大阪市北区堂島2丁目1番31号 京阪堂島ビル10階	06-6341-3556	06-6341-0447
名古屋支社	〒450-0002	名古屋市中村区名駅3丁目16番22号 名古屋ダイヤビル1号館6階	052-541-1331	052-541-1334
札幌支社	〒060-0001	札幌市中央区北一条西4丁目1番2号 武田りそなビル5階	011-241-0021	011-222-5848
福岡支社	〒812-0016	福岡市博多区博多駅南1-10-4 第二博多階成ビル4階	092-431-8208	092-461-0068

(ロ)使用するヴィクトリックジョイントの型式  
 下記型式を手配願います。

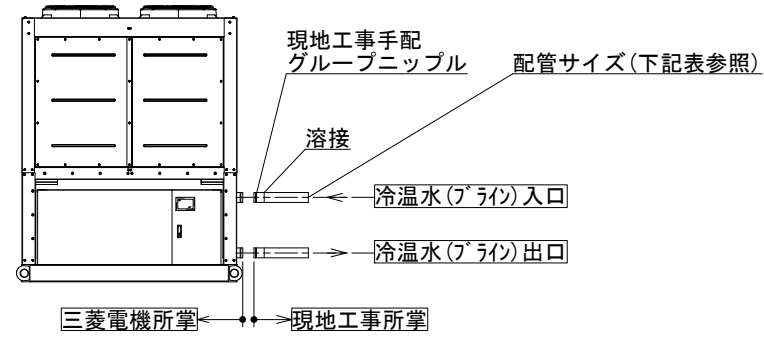
型式	ヴィクトリックジョイントG-0型又はG型 常用圧力1.0MPa以上 ゴムリング材質:EPDM <塗装仕様>ハウジング:フタル酸樹脂塗料 ボルト・ナット:フタル酸樹脂塗料又は電気亜鉛メッキ
型式番号	評元-014



G型ヴィクトリックジョイント製品外観

②チリングユニットへの配管接続

下記の要領により実施ください。

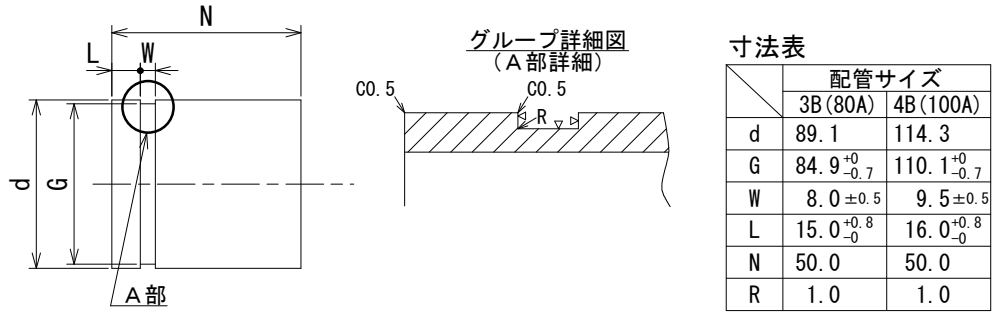


各機種の配管サイズは下記表の通りです。

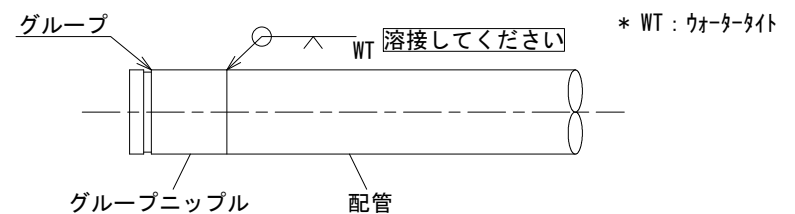
機種	配管サイズ
CA・CAH-P1180FⅡ	3B(80A) φ89.1
CA・CAH-P1500FⅡ	3B(80A) φ89.1
CA・CAH-P1800FⅡ	3B(80A) φ89.1
CA・CAH-P2360FⅡ	3B(80A) φ89.1
CA・CAH-P3000FⅡ	4B(100A) φ101.6
CA・CAH-P3550FⅡ	4B(100A) φ101.6
CA-P4750FⅡ	4B(100A) φ101.6
CAH-P4750FⅡA	4B(100A) φ101.6

st1 グループニップルを現地で機械加工もしくはメーカーより購入してください。

下記図の寸法により、現地手配の配管にヴィクトリックジョイント固定部のグループを機械加工してください。



st2 グループニップルを配管に溶接してください。

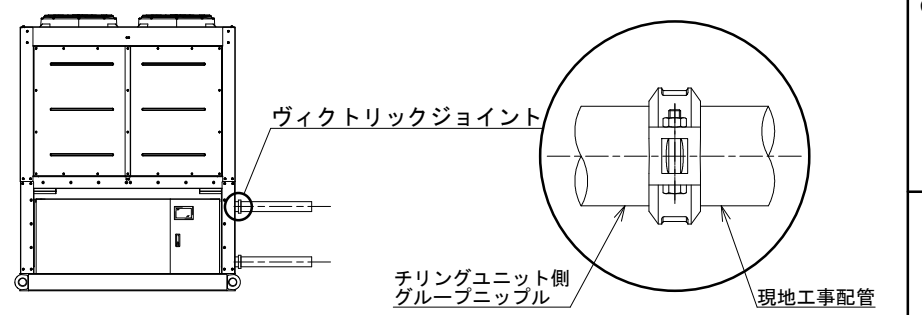


st3 次にチリングユニット側のグループニップルと現地工事側のグループニップルヴィクトリックジョイントにより接続・固定してください。ヴィクトリックジョイントの取付手順は下記の通りです。

st3-1 ゴムリングをチリングユニット側のグループ部に嵌め込んでください。  
 \*石鹼水を塗布してゴムリングのシート面を傷つけないよう注意して嵌め込んでください。

st3-2 次に現地工事手配のグループニップルを溶接した配管をゴムリングのシート面を傷つけないよう注意して差し込んでください。  
 \*ゴムリングに配管を差し込んだ後、配管が差し込み位置から下がらないよう固定してください。ゴムパッキンの破損を防止してください。

st3-3 次にヴィクトリックジョイントの2つ割りハウジングをチリングユニット側のグループと現地工事手配のグループに跨り嵌め込んでボルト・ナットにより固定してください。



CHANGE 改定

REF: EY367232

MITSUBISHI ELECTRIC CORPORATION  
 NAGASAKI WORKS

作成日付 DATE '14-11-22  
 検認 APPROVED

作成 DRAWN 石本  
 照査 CHECKED 青木  
 設計 DESIGNED 青木

森田 森田

空冷式チリングユニット  
 CA-P1180FⅡ~P4750FⅡ  
 CAH-P1180FⅡ~P3550FⅡ、P4750FⅡA

社外秘  
 CONFIDENTIAL

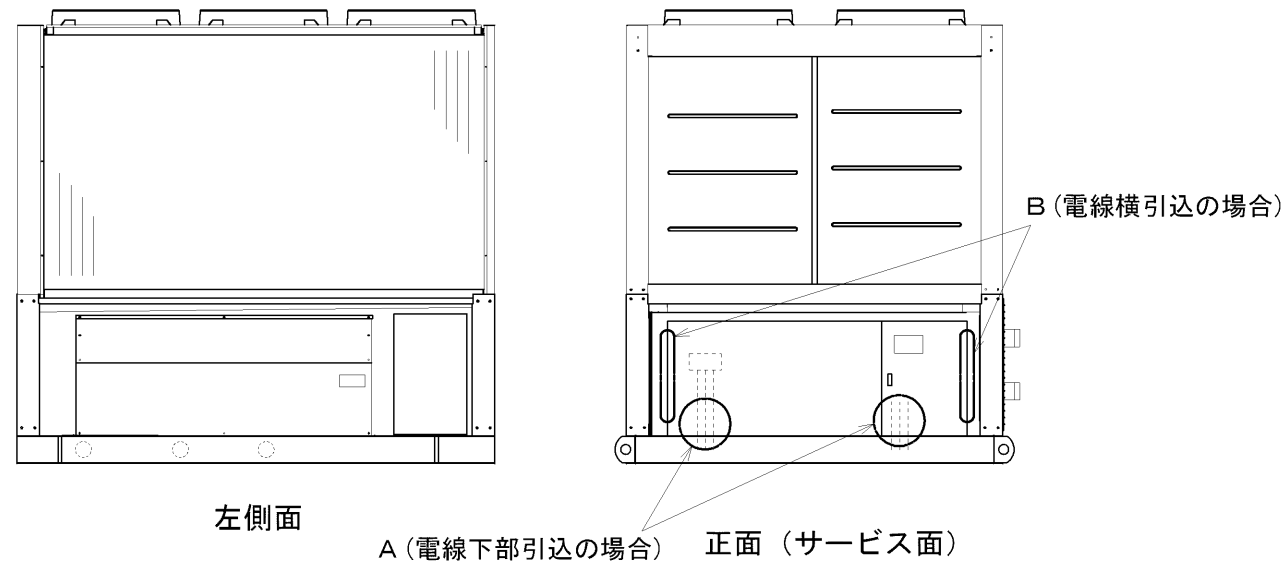
TITLE 冷温水(ブライン)配管の  
 接続について

EY610654

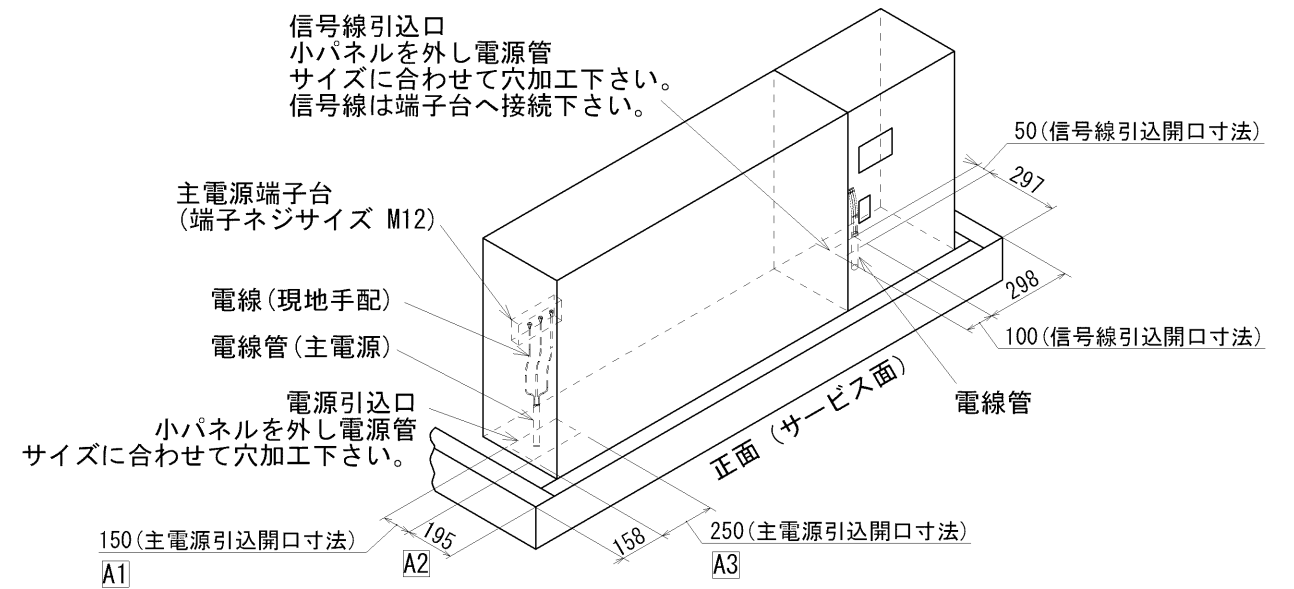
REV

# CA/CAH-F II 形 電源引込要領

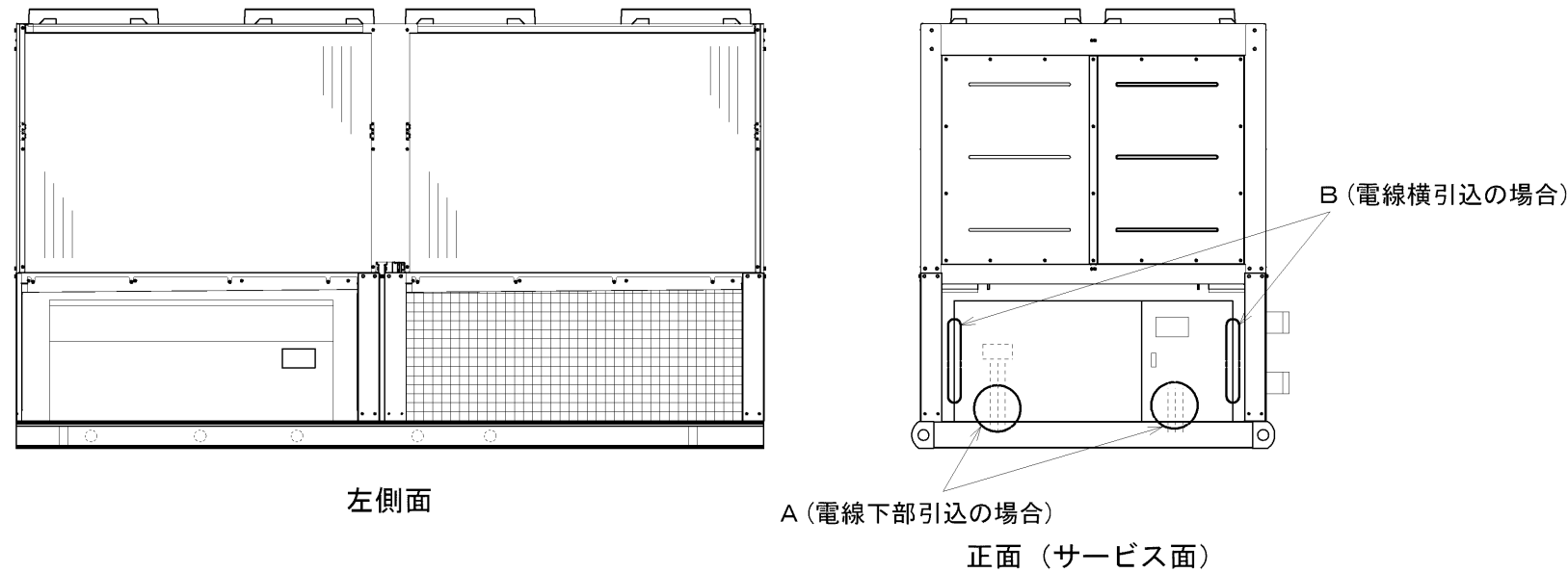
## CA/CAH-P1180F II ~ P2360F II 形の場合



## 電源及び信号線引込要領 (電線下部引込の場合) ※詳細図 A

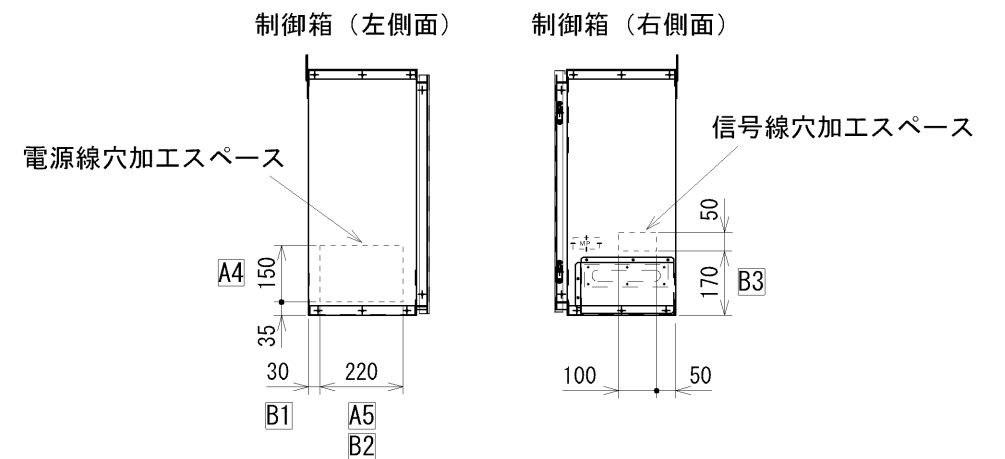


## CA/CAH-P3000F II ~ P4750F II 形の場合



## 電源及び信号線引込要領 (電線横引込の場合) ※詳細図 B

電源及び信号線穴加工スペース内に電線管サイズに合わせ、穴加工下さい。(現地施工)  
尚、電線管の接続は水侵入が無い様防水コネクターを使用下さい。



改A : A1 A4 ハ元100。A2 ハ元220。A3 A5 ハ元196。(2006-12-5) 荒木, 村端  
改B : B1 ハ元35。B2 ハ元250。B3 ハ元140ダッタ。(2007-7-4) 荒木, 石本

区別記号	図面番号	頁	日付	副番	部品ファイル番号	形名
R	EY396595	01	120515		A7408	CAH△F II

変更品番	品名	子有無
000	アソクセントヨビヒン	

### CA/CAH-F II 形 予備品と付属品

CA/CAH-F II の予備品と付属品を以下に示します。

#### 1. 予備品と付属品一覧表

下表にユニット1台当りの予備品と付属品を示します。

##### 1) 空冷チラー CA-P1180F II ~P4750F II 形

(1) 標準仕様の場合

No	部品名称	部品番号	数量		
			P1180F II ~P2360F II	P3000F II, P3550F II	P4750F II
①	特殊ネジ M5×14	C4K0811G01	10	20	20
②	ステンレスネジ M5×15	RCS2141K72	10	20	20
③	ヒューズ MF65NM AC250V 5A	RCS1171N89	2	2	2

(2) 公共建築工事標準仕様、フローズスイッチ付の場合 ※上記(1)に追加付属となります。

No	部品名称	部品番号	数量		
			P1180F II ~P2360F II	P3000F II, P3550F II	P4750F II
①	フローズスイッチ FQS-W30G	RCS0591H13	1	1	1
②	キャブタイヤケーブル 2芯	RCS9821K90	10m	10m	10m

##### 2) 空冷ヒートポンプチラー CAH-P1180F II ~P3550F II, P4750F II A形

(1) 標準仕様の場合

No	部品名称	部品番号	数量		
			P1180F II ~P2360F II	P3000F II, P3550F II	P4750F II A
①	特殊ネジ M5×14	C4K0811G01	10	20	20
②	ステンレスネジ M5×15	RCS2141K72	10	20	20
③	ヒューズ MF65NM AC250V 5A	RCS1171N89	2	2	4

(2) 公共建築工事標準仕様、フローズスイッチ付の場合 ※上記(1)に追加付属となります。

No	部品名称	部品番号	数量		
			P1180F II ~P2360F II	P3000F II, P3550F II	P4750F II A
①	フローズスイッチ FQS-W30G	RCS0591H13	1	1	1
②	キャブタイヤケーブル 2芯	RCS9821K90	10m	10m	10m

#### 2. 予備品と付属品の収納場所

標準仕様の予備品と付属品はユニット制御箱内部に収納しています。制御箱を開けると予備品と付属品があります。

<ユニット外観>



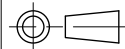


<制御箱を開いた状態>



制御箱を開くと標準仕様の予備品と付属品があります。

#### 3. フローズスイッチとキャブタイヤケーブルの出荷

公共建築工事標準仕様などで付属のフローズスイッチとキャブタイヤケーブルはユニットとは別に箱詰めして付属出荷します。

CHANGE 抜			 MITSUBISHI ELECTRIC CORPORATION NAGASAKI WORKS		CA/CAH-F II		
	DIM. IN mm		作成日付 DATE	12 - 5 - 15	検 認 APPROVED		
	尺度 SCALE		作 成 DRAWN	濱 脇		TITLE 予備品と付属品 EY396595	
			照 査 CHECKED	石 本			
		設 計 DESIGNED	青 木				
				木村	木村	REV	