

空 冷 式 チ リ ン グ ユ ニ ッ ト 仕 様 書	仕 様 書 番 号	WYN57-806
-----------------------------	-----------	-----------

ご使用先	殿	記 号
ご注文先	殿	電 源 三相 200V 50/60Hz
弊社工事番号		始動方式 直入

形 名	CA-P190B	法定冷凍トン/台	2.33/2.77	台 数	
		50Hz		60Hz	
冷却能力	kW	17.0		19.0	
冷水入口	°C	12		12	
冷水出口	°C	7		7	
冷水量	m ³ /h	2.92		3.27	
水圧損失	kPa	23		29	
消費電力	kW	6.75		8.45	
運転電流	A	23.0		26.2	
力率	%	85		93	
外 気 条 件	DB=35°C				

圧縮機 5.5kW(全密閉形)
 送風機 0.38kW
 水側熱交換器 プレート式(SUS316銅ブレージング)
 空気側熱交換器 プレートフィンチューブ式
 冷媒制御 電子式膨張弁
 冷 媒 R407C
 冷凍機油 DAPHNE FVC68D(エーテル油 チャージ済)
 クランクケースヒータ 45W
 容量制御 内部サーモ制御時 0-100%
 外部サーモ制御時 0-100%
 水温制御※1 出口制御 5~15±1°C切
 (内部サーモ 入口制御 8~18±1°C切
 制御時)
 安全装置 高圧圧力開閉器、低圧圧力開閉器、
 過電流継電器、凍結センサ、
 吐出ガス温度センサ、巻線保護サーモ(送風機)
 付属品 Y形ストレーナ(青銅製、16メッシュ相当) 1個

塗装色 マンセル 5Y 8/1近似色
 始動電流 210/190 A
 騒音※2 56/57 dB(A)
 製品質量 217 kg
 運転質量 218 kg

使用範囲

外気温度	°C	-5~43
出口水温	°C	5~15
水出入口温度差	°C	3~8
水量	最大	m ³ /h 9.1
	最小	m ³ /h 2.6
最小保有水量	l	145
水圧	MPa	1.0以下
水質		JRA GL-02-1994 水質基準内

※1 公差は温度調節器の作動公差(切値)を示すもので水温制御幅を示すものではありません。
 ※2 騒音はユニット正面から1m離れて、1.5m高さで測定した値で無響音室基準です。
 反響音の影響を受ける据付状態ではこの値より3~5dB高くなります。

標準 外 仕 様	●JRA耐塩害仕様	添 付 図 面	外形図 W644812
			接続図 W644868
			JRA耐塩害仕様説明書 WYN57-805

除外工事 据え付け、基礎工事、給排水工事、電気接続工事、電源開閉器、ポンプ組込、
 止弁(冷温水用)その他本仕様書に明示なき事項。

工事上の依頼事項 本機直前入口側水配管に付属ストレーナを取付けてください。



安全に関するご注意

- ①冷温水に水以外の熱媒を使用しないでください。火災や爆発の原因となることがあります。
- ②次の環境で使用しないで下さい。感電や火災の原因となることがあります。
 - 引火性、可燃性ガスの雰囲気 ●揮発性ガスの雰囲気 ●腐食性ガスの雰囲気 ●潮風の直接当たる場所
- ③冷温水は飲用・食品製造用には直接使用しないでください。健康を害する可能性があります。
 ご使用前に、「取扱説明書」「工事説明書」をよくお読みのうえ、正しくお使いください。

改 定		作成	02-3-6
		検認	

三菱電機株式会社

冷電技術ノート	作成	富高	A	富高、今西	02-5-2
	検認	今西		02-3-6	

J R A 耐 塩 害 仕 様

適用: この仕様書は、次の環境条件にチリングユニットを据付ける場合に適用します。

	適用	目的	仕様名
耐塩害仕様	潮風には当たらないが若干その雰囲気にあるような場所。	1. 外装パネル部の防錆力強化	JRA 耐塩害仕様
	潮風の影響を受ける場所。 但し塩分を含んだ水が直接機器にはかからないものとする。	1. 外装パネル部の防錆力強化 2. 強度メンバー構造部材の防錆力強化	JRA 耐重塩害仕様

-留意事項-

耐塩害仕様機を使用した場合でも腐食・発錆に対して万全ではなく、チリングユニットの設置やメンテナンスに対し、次の事項に留意願います。

1. 据付時・メンテナンス時についた傷は、修復をしてください。
2. 機器の状態を定期的に点検してください。
(必要に応じて再防錆処置や、部品交換等を実施してください。)

仕様一覧

機種	部品番号	部品名	素材	仕様			表面処理
				標準	耐塩害	耐重塩害	
CAH- CA- MCA- BAL- P190B P250B	1	ベース	耐食性アルミ・亜鉛合金鋼板 合金化溶融亜鉛メッキ鋼板	○			素地のまま ポリエステル粉体塗装③
	2	パネル	合金化溶融亜鉛メッキ鋼板	○			ポリエステル粉体塗装② ポリエステル粉体塗装③
			溶融亜鉛メッキ鋼板	○			ポリエステル塗装④ ポリエステル粉体塗装③
	3	マエイタ	溶融亜鉛メッキ鋼板	○	○		素地のまま ポリエステル粉体塗装③
			合金化溶融亜鉛メッキ鋼板			○	ポリエステル粉体塗装③
	4	羽根・ファンケーシング	樹脂	○	○	○	素地のまま
	5	モータ	フレーム: ALダイキャスト又は鋼板 シャフト: S35C	○	○		素地のまま シャフト: 防錆着色クリアル処理
	6	空気側熱交換器 (ヘッドUベンド含)	アルミニウム板	○			素地のまま
					○	○	プレコートフィン(MB18皮膜)①
	7	配管ロー付部	銀リン銅ロー	○	○	○	素地のまま
	8	フィンガード	鉄線	○	○	○	ポリエチレンコーティング
9	制御盤	溶融亜鉛メッキ鋼板	○	○		素地のまま	
		合金化溶融亜鉛メッキ鋼板			○	ポリエステル粉体塗装③	
			○	○	○	プリント基板 フェジールコーティング(重ね塗り)処理	
10	ネジ(外装のみ)	軟鋼線材	○	○	○	亜鉛ニッケル合金メッキ処理	
11	送風機台	炭素鋼鋼管	○			カチオン電着塗装	
				○	○	亜鉛メッキ後、カチオン電着塗装	

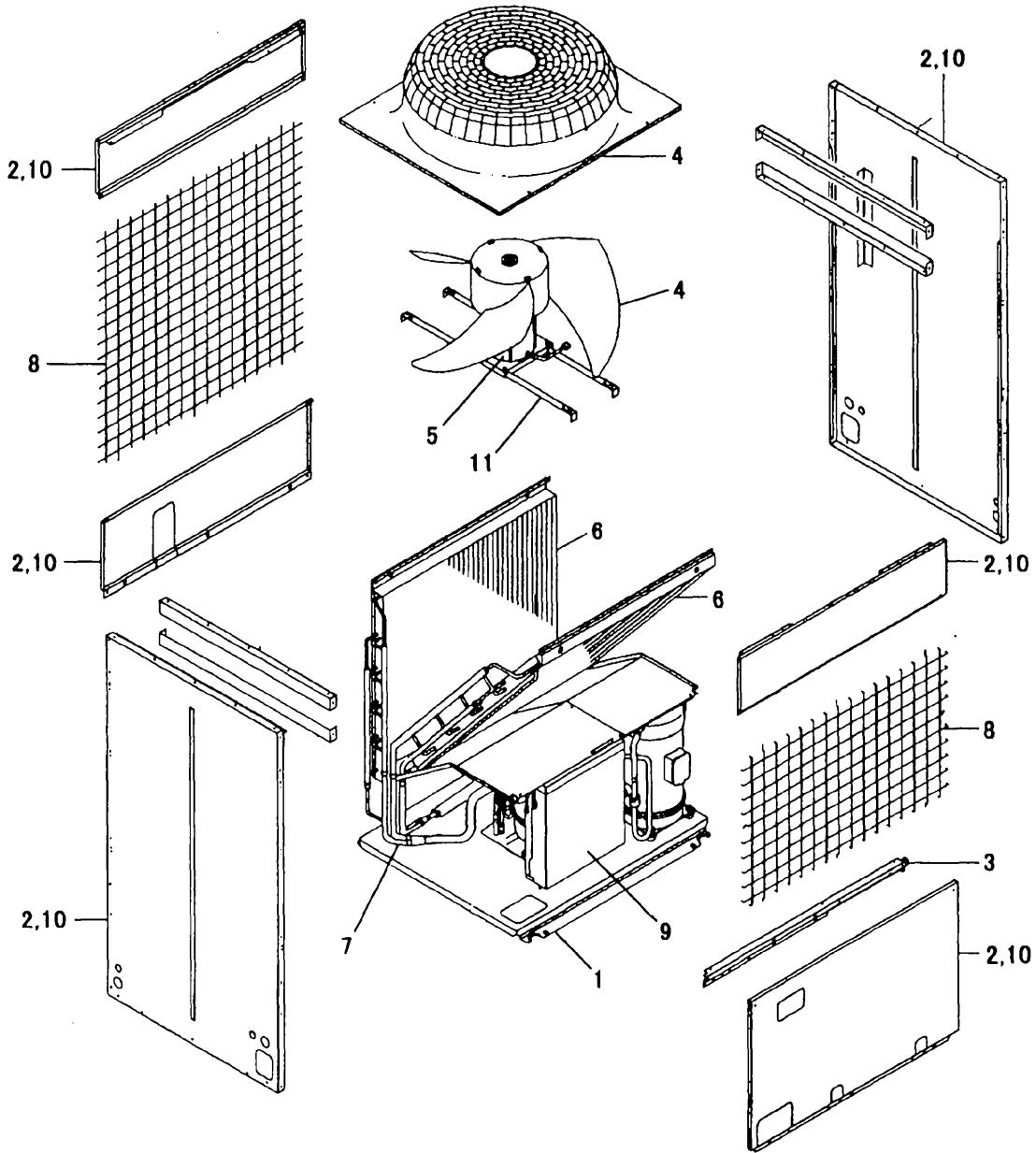
①水和酸化皮膜(下段)、シリケート皮膜(中段)、表面改質剤皮膜(上段)の三重構造皮膜

②外面粉体塗装

③全面粉体塗装

④塗装鋼板

	作成	改定					
	検認						



--	--	--