

空冷チラー仕様書	仕様書番号
----------	-------

ご使用先	殿	電 源	200V	60Hz
ご注文元	殿	始動方式	圧縮機：人-△始動	送風機：インバータ
弊社工事番号		用途	冷房	

形名	CA-P2360F	法定冷凍トン/台	22.25	台数	1台
----	-----------	----------	-------	----	----

		冷 房
		60Hz
冷房能力	kW	236
冷水入口	℃	12
冷水出口	℃	7
冷水量	m ³ /h	40.6 (677 l/min)
水圧損失	kPa	36
外気条件		DB=35℃ RH=70%

<p>圧縮機 MS-CF14L形半密閉シングルスクー×1台 (電動機称出力 三相 2P 45kW×1台) (オイルヒータ180W×1)</p> <p>送風機 プロペラファン×8台 (電動機称出力 三相 0.53kW×8台)</p> <p>水側熱交換器 ブレージングプレート式 空気側熱交換器 プレートフィン式 サブクーラ ブレージングプレート式 H I C熱交換器 ブレージングプレート式 冷媒制御 電子膨張弁 冷媒 R407C (チャージ済) 冷凍機油 エステル油 (チャージ済) 容量制御 (%) 冷房：100 ~ 10 - 0(連続容量制御) ※ご使用上の注意参照</p> <p>安全装置 圧力開閉器(高圧)・圧力センサ(低圧) 過電流継電器・凍結防止センサ 吐出ガス過熱度センサ・巻線保護サーモ 吐出ガス温度センサ・逆転防止リレー 安全弁(圧縮機・空気側熱交換器)</p> <p>製品質量 2750 kg 運転質量 2790 kg</p>	<p>塗 装 無塗装 ※高耐食三元合金-溶融亜鉛-6%7μmニウム-3%マグネシウム 鋼板(ZAM鋼板)使用</p> <p>冷水配管接続方向 右側面 電源接続方向 下部</p> <p>騒音 65dB (Aスケール) 〔騒音はユニット正面から1m離れて、1.5m高さで測定した値で無響音室基準です。反響音の影響を受ける据付状態ではこの値より4~6dB高くなります。〕</p> <p>※ご使用上の注意(下記使用範囲内でご使用下さい)</p> <table border="1" style="width:100%; border-collapse: collapse;"> <tr> <th>項目</th> <th>使用範囲</th> </tr> <tr> <td>外気温度</td> <td>-15℃~43℃</td> </tr> <tr> <td>出口水温</td> <td>5℃~25℃</td> </tr> <tr> <td>流量範囲</td> <td>18.2・/h~81.2・/h</td> </tr> <tr> <td>容量制御</td> <td>冷房にて外気温度低下時は、高圧圧力が低下する為、以下となります。 外気-10℃未満：容量制御(%)100~20-0</td> </tr> <tr> <td>ご使用時の注意</td> <td>食品の冷却、飲用、給湯などに直接使用しないで下さい。</td> </tr> <tr> <td>水質</td> <td>冷凍空調機器用水質が「JRA-GL-02」によって下さい。</td> </tr> </table>	項目	使用範囲	外気温度	-15℃~43℃	出口水温	5℃~25℃	流量範囲	18.2・/h~81.2・/h	容量制御	冷房にて外気温度低下時は、高圧圧力が低下する為、以下となります。 外気-10℃未満：容量制御(%)100~20-0	ご使用時の注意	食品の冷却、飲用、給湯などに直接使用しないで下さい。	水質	冷凍空調機器用水質が「JRA-GL-02」によって下さい。
項目	使用範囲														
外気温度	-15℃~43℃														
出口水温	5℃~25℃														
流量範囲	18.2・/h~81.2・/h														
容量制御	冷房にて外気温度低下時は、高圧圧力が低下する為、以下となります。 外気-10℃未満：容量制御(%)100~20-0														
ご使用時の注意	食品の冷却、飲用、給湯などに直接使用しないで下さい。														
水質	冷凍空調機器用水質が「JRA-GL-02」によって下さい。														

標準仕様	<ul style="list-style-type: none"> ・高効率仕様 	<table style="width:100%;"> <tr> <td style="width: 10%; text-align: center; vertical-align: middle;">添付図面</td> <td> <ul style="list-style-type: none"> ・ユニット外形図 EY361591D ・外部信号インターフェース図 EY361367E ・電気工事仕様書 EY361371B ・展開接続図(NO.1) EY376452 ・展開接続図(NO.2) EY376453 ・展開接続図(NO.3) EY361625A ・展開接続図(NO.4) EY361626 ・展開接続図(記号説明) EY376328A ・設備設計工事時の注意事項 EYZ00286F ・電源引込要領図 EYNT-14268B ・冷温水配管の接続について EY367231C ・冷媒配管系統図 EY363682A </td> </tr> </table>	添付図面	<ul style="list-style-type: none"> ・ユニット外形図 EY361591D ・外部信号インターフェース図 EY361367E ・電気工事仕様書 EY361371B ・展開接続図(NO.1) EY376452 ・展開接続図(NO.2) EY376453 ・展開接続図(NO.3) EY361625A ・展開接続図(NO.4) EY361626 ・展開接続図(記号説明) EY376328A ・設備設計工事時の注意事項 EYZ00286F ・電源引込要領図 EYNT-14268B ・冷温水配管の接続について EY367231C ・冷媒配管系統図 EY363682A
添付図面	<ul style="list-style-type: none"> ・ユニット外形図 EY361591D ・外部信号インターフェース図 EY361367E ・電気工事仕様書 EY361371B ・展開接続図(NO.1) EY376452 ・展開接続図(NO.2) EY376453 ・展開接続図(NO.3) EY361625A ・展開接続図(NO.4) EY361626 ・展開接続図(記号説明) EY376328A ・設備設計工事時の注意事項 EYZ00286F ・電源引込要領図 EYNT-14268B ・冷温水配管の接続について EY367231C ・冷媒配管系統図 EY363682A 			

除外工事：据付、基礎工事、給排水工事、電気接続工事、電源開閉器、止弁(冷水用)、試運転作業、その他本仕様書に明示なき事項

⚠ 安全に関するご注意

ご使用の前に、「取扱説明書」「工事説明書」をよくお読みのうえ正しくお使いください。

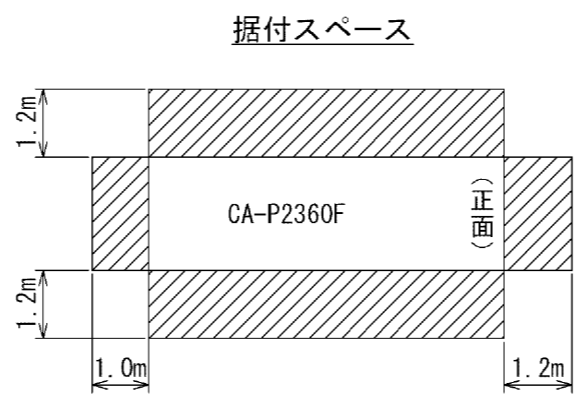
改定		検 認	作 成

記 録 区 分	図 面 番 号	頁 数	日 付	副 番	部 品 フ ァ イ ル 番 号
R	EY361591	01	070416	D	AZ△△△CA△△△F

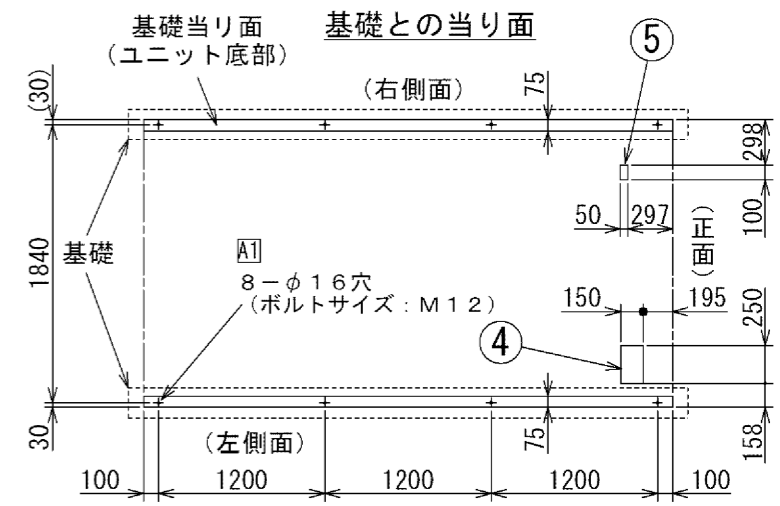
名 称	接 続 部 形 状
① 冷水入口	3Bヴィクトリックジョイント接続
② 冷水出口	3Bヴィクトリックジョイント接続
③ 機械室ドレン	PT1 1/4 めねじ (5箇所)
④ 電源引込口 (下部引込み)	穴は現地加工
⑤ 信号線引込口 (下部引込み)	穴は現地加工

御注意

- 冷水配管接続時、入口と出口を間違えないよう十分注意してください。
- 熱交換器へ異物が侵入すると性能低下、凍結等が発生する可能性があります。
冷水入口配管には、必ず清掃可能なストレーナ (20メッシュ以上) を取付けてください。
- 本ユニットには機械室ドレンパンが取付けられていますが、必要に応じて、ユニット基礎部のドレン (雨水) が排水しやすいようにしてください。
- 電線管用の穴は、電源・信号線引込口の小平パネル④ (電源線用)、⑤ (信号線用) を外し、電線管に合せ穴加工してください。
- 電源横引込みの場合は、現地にて制御箱パネルに電線管に合わせて直接穴加工してください。
- 本ユニットに標準で取付けている網は機械室配管への接触防止を目的としています。
機械室への小動物 (カラス等) の侵入を防止する場合は、機械室パネル (オプション対応) の取付けをお願い致します。

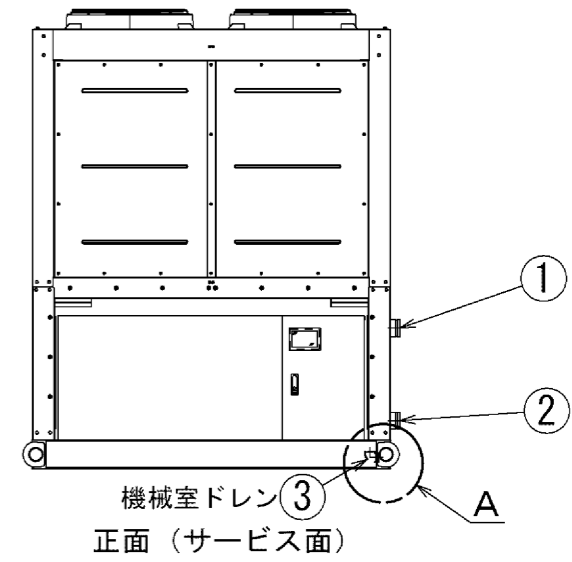
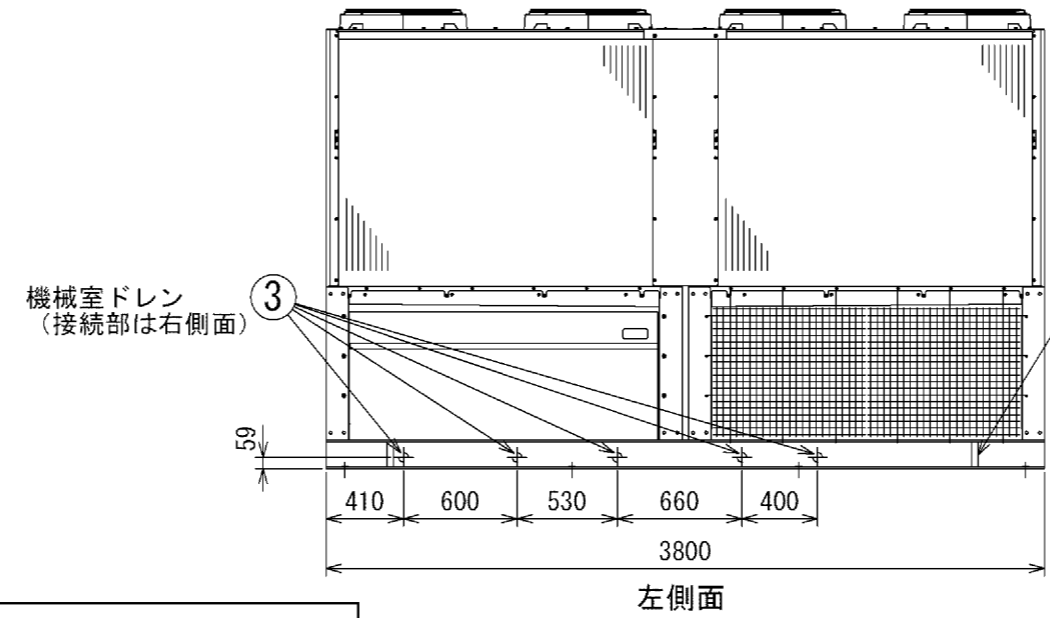
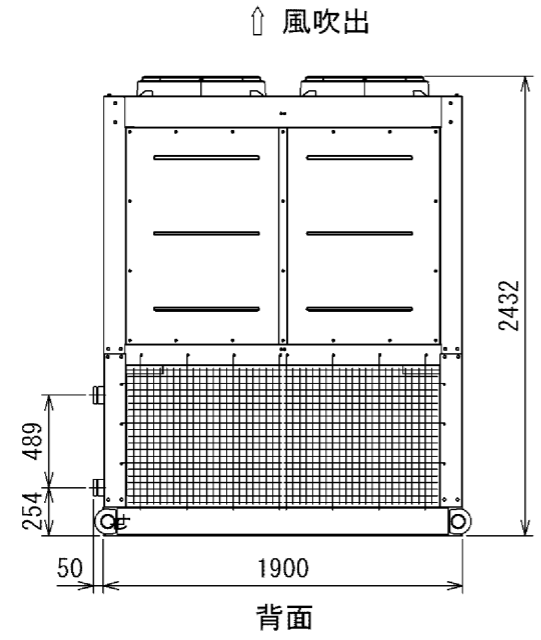
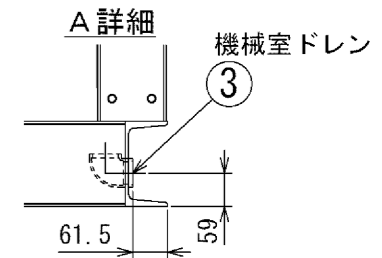
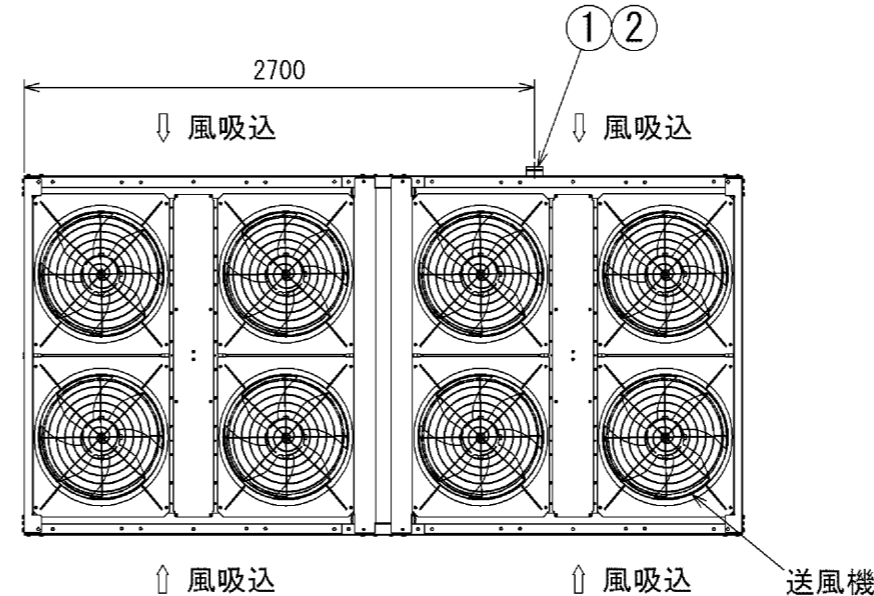


注意
 ユニットの据付に際してはユニット周囲に保守・点検・風の吸込みのため図示のスペースを確保願います。斜線部に壁や障害物がないようにしてください。



注意

- 基礎はユニットの運転質量に充分耐えるコンクリート又は鋼製としてください。なお、配線可能な基礎として下さい。
- コンクリート基礎の場合、上面は必ずモルタル仕上げで水平に仕上げてください。
- 基礎ボルトは現地手配です。



改 定	CH ANGE	A	B	C	D
①ノ基礎ボルト数ヲ修正シタ。	荒木、畑上、伊藤、村端	電源引込口ノ寸法ヲ変更シタ。	荒木、大越、伊藤、村端	電源引込口ノ寸法ヲ変更シタ。	荒木、石本、村端
06-9-25		06-10-7		06-11-27	
正面、左側面、背面、上面ノ各図ヲ比例尺トシタ。		ユニット高サハ元々2450タツタ。		A詳細ヲ追加シタ。	
07-4-16		07-4-16		07-4-16	
遠山、石本、村端		遠山、石本、村端		遠山、石本、村端	

控 1	出 0	計 0
出 図 用	外 注 用	計 画

MITSUBISHI ELECTRIC CORPORATION
 NAGASAKI WORKS

作成日付 DATE 06 - 8 - 30
 検 認 APPROVED

尺 度 SCALE
 作 成 DRAWN 荒 木
 照 査 CHECKED 大 越
 設 計 DESIGNED 伊 藤

村 端 大 塚

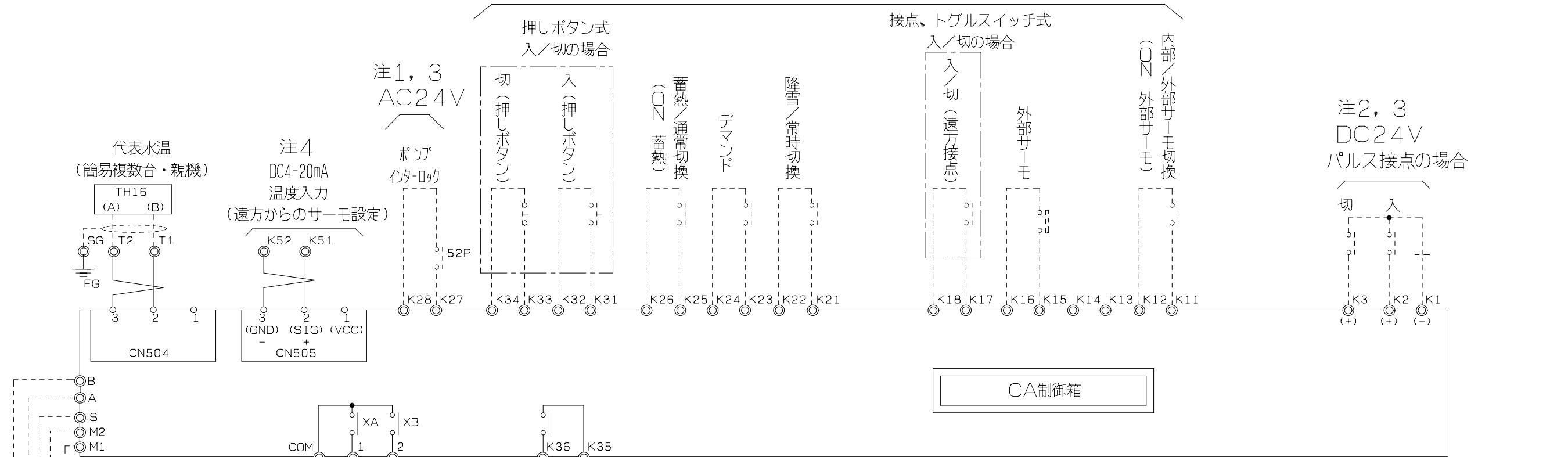
空冷チラー CAD

TITLE
 CA-P2360F 形外形図

EY361591 REV D

12	13	14	43	44	45
----	----	----	----	----	----

AC24V 注1, 3, 5, 6
 運転モード切換接点 (接点ONにて有効)



注意

- 注1. ポンプインターロック及び運転モード切換接点はCA制御箱にAC24V電源を内蔵しているため無電圧接点入力をお願いします。
- 注2. パルス接点については、DC24V有電圧接点による入力をお願いします。
- 注3. 【重要】 設備側の配線施工上の御注意
 ノイズによる電子回路の誤動作を防止するため、AC24V以下の低電圧回路とAC100V以上の制御回路の配線を同一多芯ケーブル内へ収納したり、互いに結束して配線しないで下さい。
 また、同一管内に入れたり、沿わせたりせず独立して配線して下さい。(基板内回路の破損防止のため)
 <参考>
 AC24V以下の低電圧回路とは、接点入力(無電圧、パルス、押しボタン)、リモコン線、M-NET通信線、DC4~20mA温度入力線。
 AC100V以上の制御回路とは、接点出力、ユニットの主回路線、インバータやファンコントローラの二次側線等。
- 注4. 【重要】 端子 A, B, M1, M2, S (シールド線のシールドアース中継用) および CN40, CN41 (ジャンパー用コネクタ) の接続に関する御注意。
 端子 A, B は、別売品のリモコン (RP-16CB) 専用接続端子です。端子 M1, M2, S は、ユニット複数台制御の場合に M-NET 伝送線を接続します。
 (この場合 CN40, CN41 のジャンパー用コネクタのセットも行います)
 ※CN40, CN41 のジャンパー用コネクタについては、展開接続図を参照願います。
 これらの端子については、納入する機器の使用形態により接続方法が異なりますので必ず、リモコン (RP-16CB) に添付されている据付工事明書ならびに、ユニット取扱説明書の内容をご確認のうえ接続工事を行って下さい。

- ※リモコン伝送線およびM-NET伝送線については専用の配線と工事が必要ですので必ず現地配線施工前に確認願います。
- <リモコン伝送線について>
 ①リモコン伝送線は2芯ビニール絶縁電線 (CVV 0.3~1.25mm²) を使用して下さい。(現地手配)
 【注意!】 通信エラーの原因となりますので、多芯ケーブルは絶対に使用しないで下さい。
 ②リモコン配線は最長250mまで延長可能です。ただし、付属のリモコンケーブルを使用する場合は10m以内とし、10mを超える場合には1.25mm² (CVV) の電線を現地手配して下さい。
- <M-NET伝送線について>
 ①M-NET伝送線は2芯シールド線 (銅遮へい付ビニール絶縁電線 CVVS 1.25mm²以上) の電線を使用して下さい。(現地手配)
 ②シールドアースは確実に接続し、シールドアースは1箇所からのみとして下さい。
 ③親機となるユニット~末端のユニット (子機) までの伝送線長は500m以下となるように配線して下さい。
- 注5. 遠方接点 (入/切) への配線
 レベル信号 (接点、トグルスイッチ) の場合は、端子 K17, K18 間に接続ください。
 押しボタンスイッチの場合は、端子 K31, K32 間に「入」信号 (「入」信号はボタンを押したときに運転が「ON」となる) を、端子 K33, K34 間に「切」信号 (「切」信号はボタンを押したときに、運転が「OFF」となる) を、それぞれ接続してください。
- 注6. AC24V接点接続端子 (K11~K34) は、独立接点にて接続下さい。コモン接続は誤動作の原因となります。

図面	12	13	14	43	44	45
コード			8			

改定	CHANGE
1	リモコンハバ RP-16CB、 06-10-24 荒木、大越、村端
2	注4 RP-16CBハバ、 元 RP16CA スタック。 06-11-27 荒木、石本、村端
3	注6 追加。 07-9-10 荒木、大越
4	注3: 「同一管内に2列外、 沿列別配線」独立配線方式 注4: 伝送線追加。 注5: 伝送線追加。 09-10-5 浜崎、畑上
5	M-NET伝送線シールドアース図 追加。 09-10-22 浜口、畑上

REF. EY345981	控	3RD ANGLE PROJECTION	MITSUBISHI ELECTRIC CORPORATION	
	出図用	第3角法	NAGASAKI WORKS	
	外注用		作成日付	06-8-22
	計画		検認	APPROVED
			作成	荒木
			DRAWN	大越
			照査	伊藤
			CHECKED	村端
			設計	大塚
			DESIGNED	

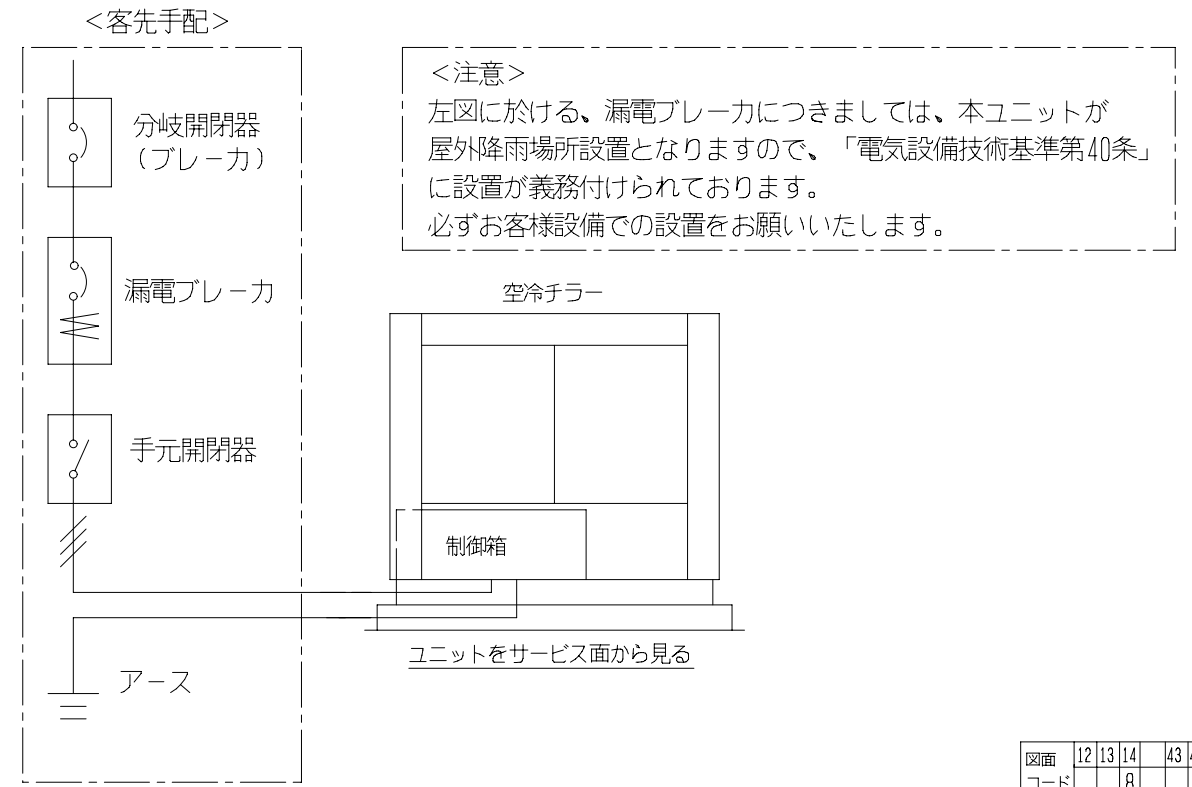
CA-P1180F~P5300F		CAD
TITLE		
外部信号インターフェイス図		
EY361367		REV
		E

1. 電気設備仕様

項目	形名	CA-P1180F	CA-P1500F	CA-P1800F	CA-P2360F	CA-P3000F	CA-P3550F	CA-P5300F
電源		三相 200V 50/60Hz						
ユニット定格運転電流 (A)		98/115	105/126	137/164	184/212	220/253	261/316	365/450
ユニット始動電流 (A)		239/207	239/207	301/252	480/412	564/487	564/487	866/740
ユニット最大運転電流 (A)		154/181	175/207	216/252	288/333	330/382	390/463	566/655
主電源電線サイズ (mm ²)		100	100/150	150/200	200 / 100×2 (100×2) / (150×2)	100×2 / 150×2 (150×2) / (150×2)	150×2 / 150×2 (150×2) / (200×2)	200×2 / 250×2 (325×2) / (325×2)
アース用電線サイズ (mm ²)		14/22	14/22	22	22	22/38	38	50
遠方操作信号用電線サイズ (mm ²)		1.25	1.25	1.25	1.25	1.25	1.25	1.25
手元開閉器		AC250V 200A/225A	AC250V 200A/250A	AC250V 250A/300A	AC250V 350A/400A	AC250V 400A/500A	AC250V 500A/600A	AC250V 700A/800A
分岐開閉器 (ブレーカ)		NF250-CW 175A/225A	NF250-CW 200A/250A	NF250-CW/NF400-CW 250A/300A	NF400-CW 350A/400A	NF400-CW/NF630-CW 400A/500A	NF630-CP 500A/600A	NF630-CW/NF800-CEW 630A/800A
漏電ブレーカ		NV250-SW 175A/225A	NV250-SW 200A/250A	NV250-SW/NV400-SW 250A/300A	NV400-SW 350A/400A	NV400-SW/NV630-SW 400A/500A	NV630-SF 500A/600A	NV630-SW/NV800-SEW 630A/800A
電源トランスの容量 (KVA)		54/63	61/72	75/88	100/116	115/133	136/161	196/228

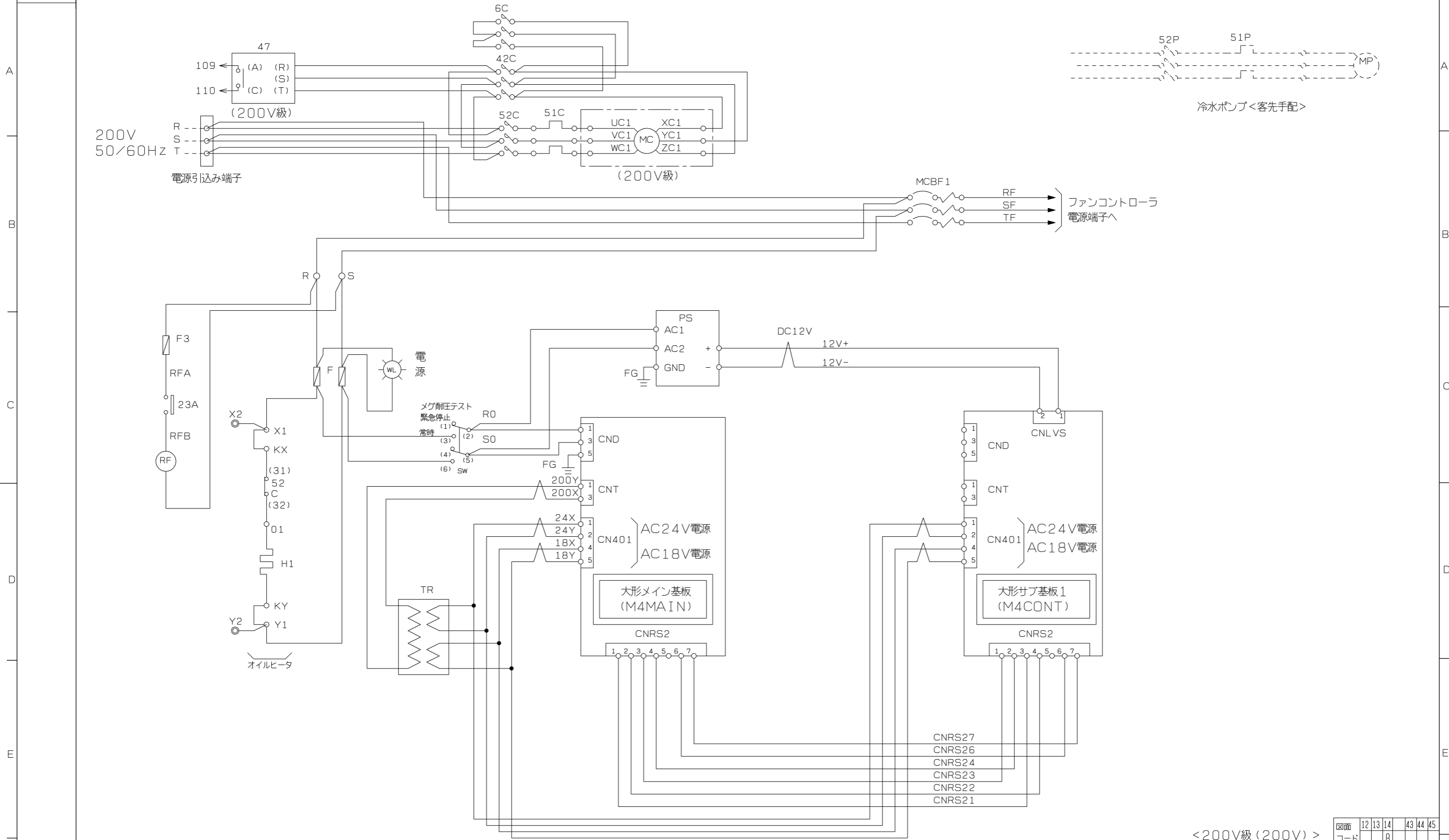
注意

- 空冷チラーCA形の電気工事仕様書を充分満足するよう施行下さい。
- ユニット定格運転電流は下記運転条件の場合を示します。
冷房運転 外気35°C (DB)
冷水温度12°C → 7°C
- ユニット最大運転電流は下記運転条件の場合を示します。
冷房運転 外気43°C (DB)
冷水温度30°C → 25°C
- 電源トランス容量はCAのみに必要な最少容量です。
実際には冷水ポンプその他の補機を含めたトランス容量を選定して下さい。
- ユニットに供給される電源電圧はユニット電源端子部で190~210V (一時的には180~220Vまで運転可能) となるように設計してください。
- 空冷チラーの配線設計を行う場合は、ユニット最大運転電流を基準に行ってください。
- 主電源電線サイズは1V線を使用し金属管に電線3本以下とした場合を示します。
()内は金属管に電線6本以下とした場合を示します。
- 配線の電圧降下は、幹線及び分岐回路のそれぞれにおいて定格電圧の2%以下が原則です。
引込線取付点からユニットまでの電線長さを「配線のこう長」と言い、最大運転電流時に配線の電圧降下が2%となる「最大こう長」以下とする必要があります。
配線の長さが長くなる場合は、「内線規定」により配線を太くする必要があります。



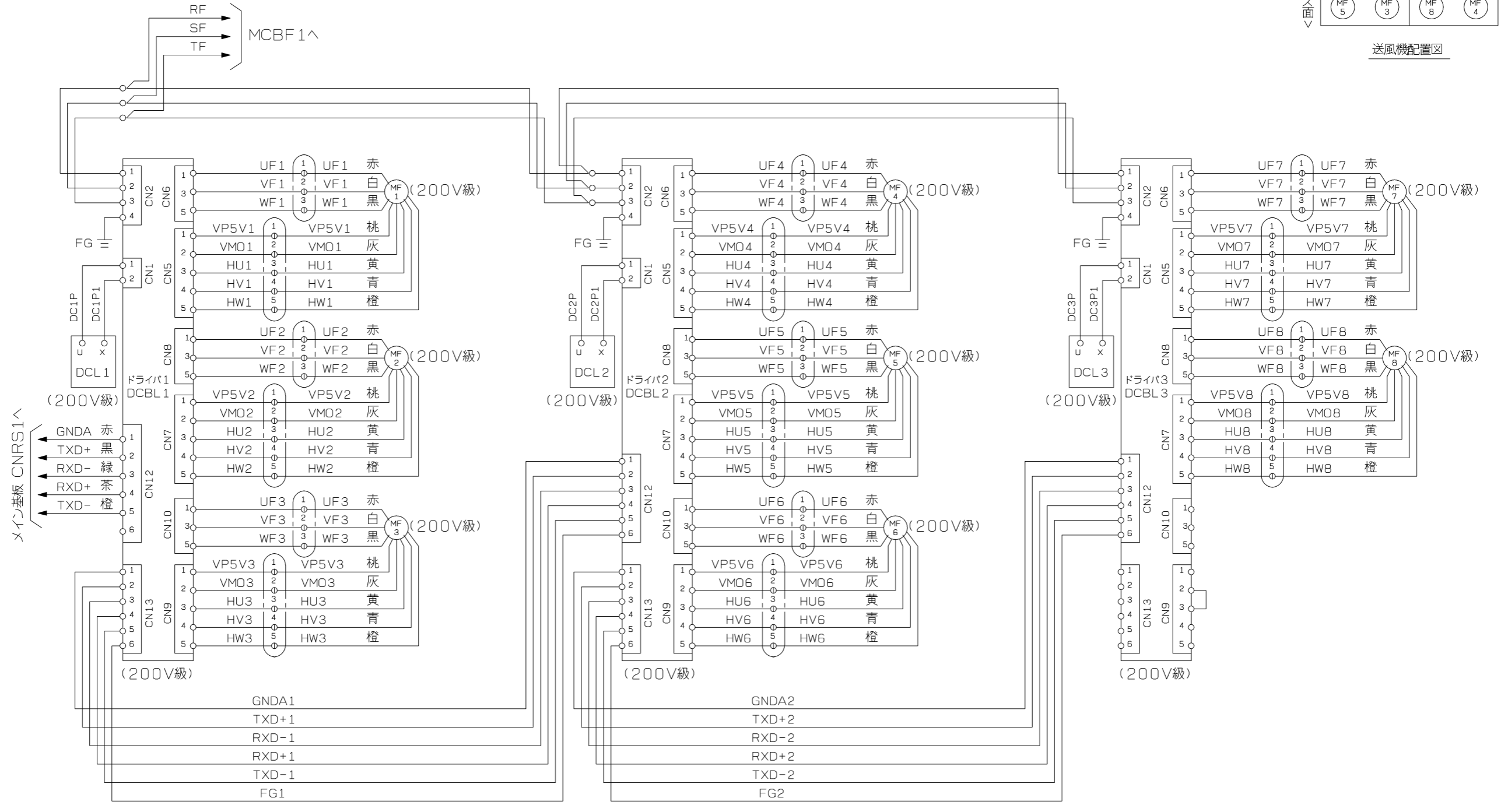
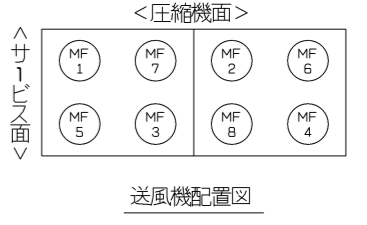
図面	12	13	14	43	44	45
コード		8				

改定 CHANGE ユニット定格電流一部変更シタ。 ・06-9-11 荒木, 大越, 伊藤, 村端 注意文ヲ一部修正シタ。 ・07-5-9 荒木, 石本, 前田	REF. EY36193	控	3RD ANGLE PROJECTION 第3角法	MITSUBISHI ELECTRIC CORPORATION NAGASAKI WORKS		CA-P1180F~P5300F	CAD
	出図用	計画 1	DIM IN mm	作成日付 DATE '06-8-31	検認 APPROVED	TITLE 電気工事仕様書	
	外注用		尺度 SCALE	作成 DRAWN 荒木	村端 大塚	EY361371	
	計画		照査 CHECKED 大越	設計 DESIGNED 伊藤		REV B	



<200V級 (200V)> 図面コード 12 13 14 43 44 45
8

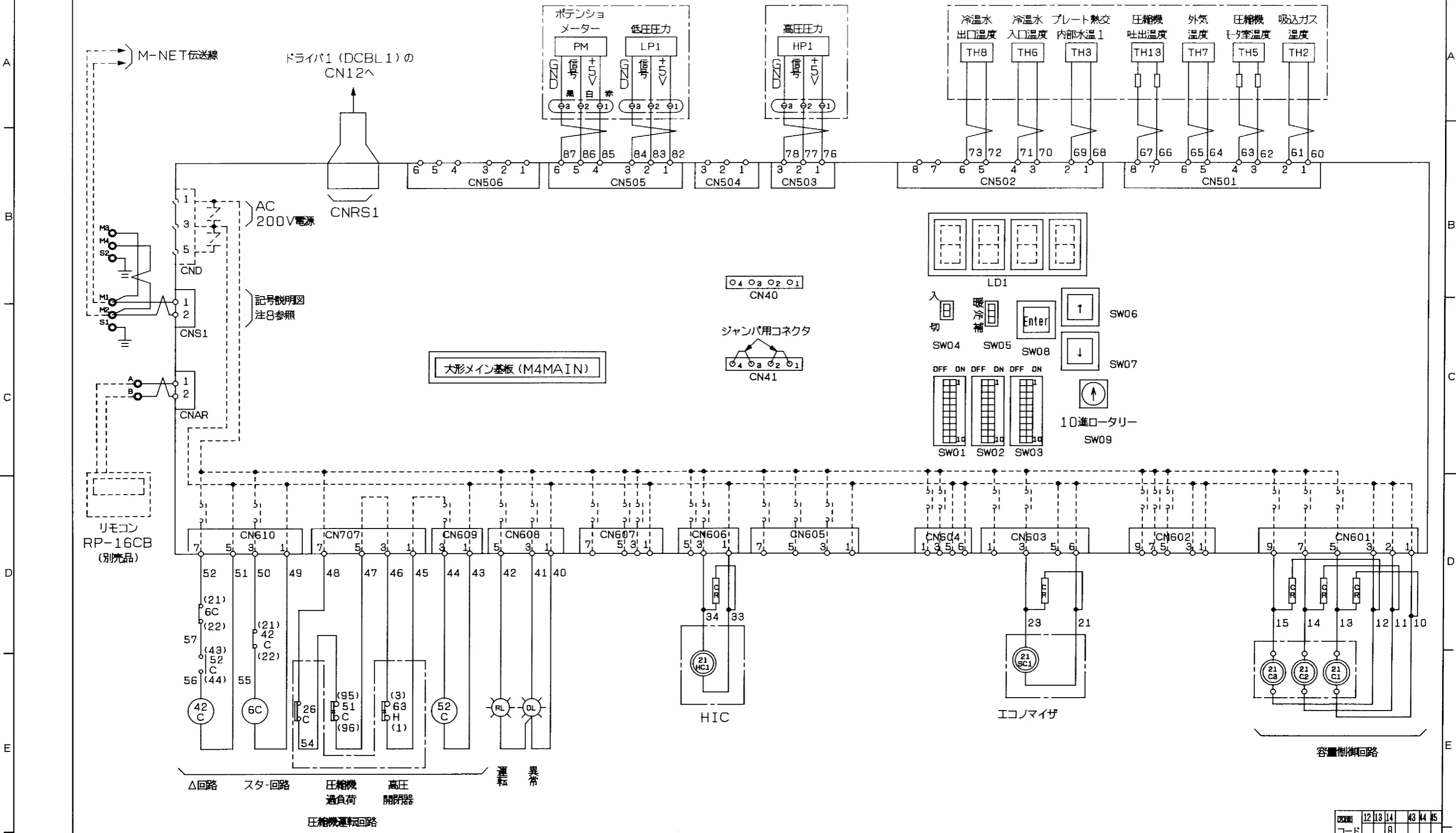
CHANGE 改定	REF. EY361620	控	3RD ANGLE PROJECTION 第3角法		MITSUBISHI ELECTRIC CORPORATION NAGASAKI WORKS		CA-P2360F		CAD
		出図用	DIM IN mm	作成日付 DATE	08-9-18	検認 APPROVED	TITLE 展開接続図 (NO. 1)		
		外注用	尺度 SCALE	作成 DRAWN	濱脇	前田 前田	EY376452		
		計画	NTS	照査 CHECKED	石本				
			設計 DESIGNED	木村	REV				



<200V級 (200V仕様、異電圧仕様共通)>

図面	12	13	14	43	44	45
コード		8				

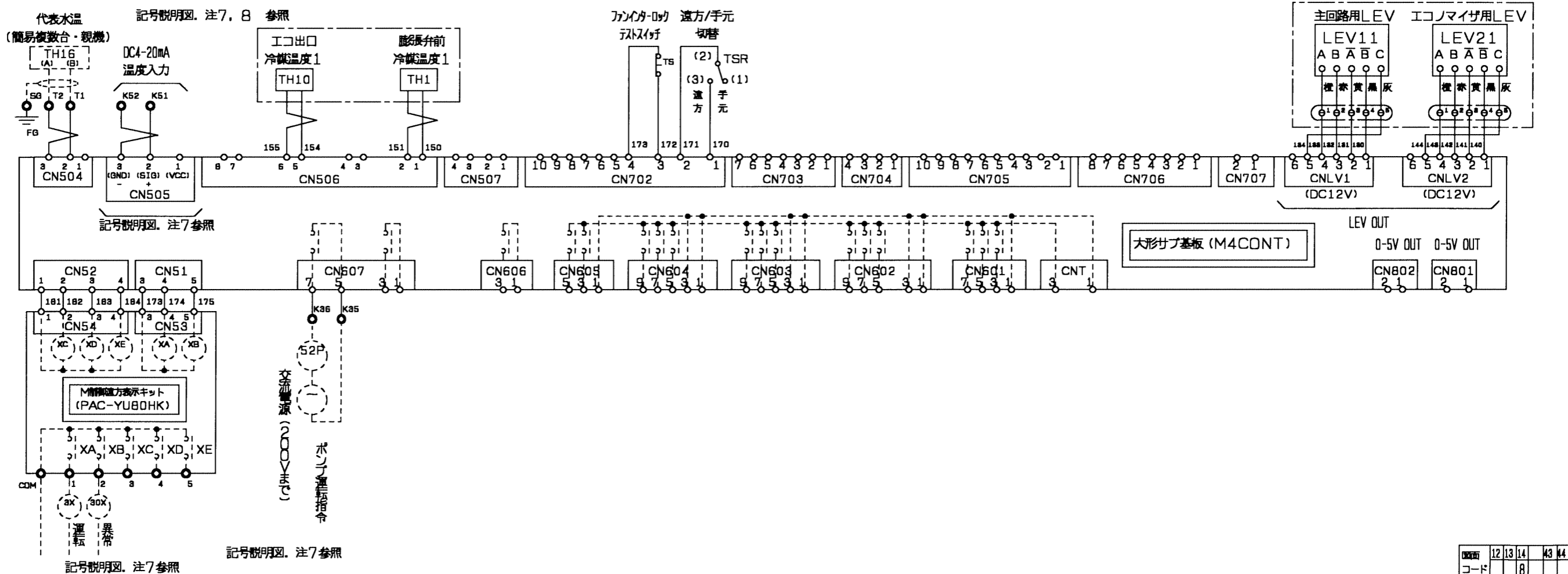
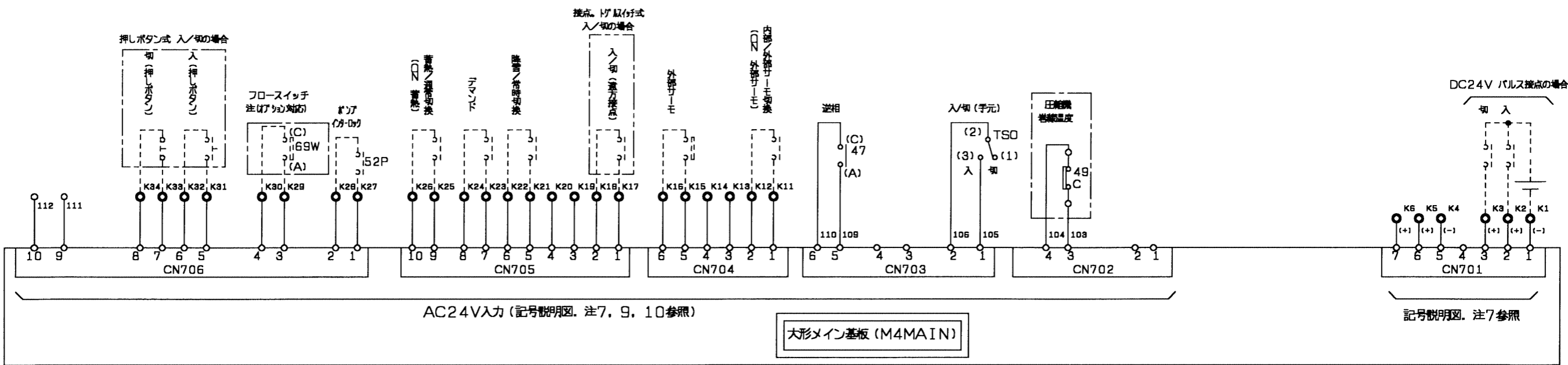
CHANGE 改定	控 注 外注 計 1	REF. EY361627	3RD ANGLE PROJECTION 第3角法	MITSUBISHI ELECTRIC CORPORATION NAGASAKI WORKS		CA-P2360F~P3550F	CAD
			DIM IN mm	作成日付 DATE	08-9-18	検認 APPROVED	TITLE 展開接続図 (No. 2)
			尺度 SCALE	作成 DRAWN	濱脇	前田 前田	EY376453
			: NTS	照査 CHECKED	石本		
			設計 DESIGNED	木村	REV		



改定 CHANGE
 接続先訂正 (A-3).
 リモコンハ元RP-16CA.
 06-10-18
 荒木 大越, 伊藤, 村端

REF. EY361573	3RD ANGLE PROJECTION 第一角法	MITSUBISHI ELECTRIC CORPORATION NAGASAKI WORKS		CA-P1500F~P2360F	CAD
出図用	DIM IN mm	作成日付 DATE	06-8-22	検認 APPROVED	TITLE 展開接続図 (NO. 3)
外注用	尺度 SCALE	作成 DRAWN	荒木	村端 大塚	REV A
計画 1	NTS	照査 CHECKED	大越		
		設計 DESIGNED	伊藤		EY361625

図面コード	12	13	14	43	44	45
	8					



CHANGE 改定	出図用	3RD ANGLE PROJECTION 第3角法	MITSUBISHI ELECTRIC CORPORATION NAGASAKI WORKS		CA-P1500F~P2360F	CAD
	外注用	DIM IN mm	作成日付 DATE	06-8-22	検 認 APPROVED	TITLE 展開接続図 (NO. 4)
	計画	尺度 SCALE	作 成 DRAWN	荒木	村端 大塚	EY361626
		NTS	照 査 CHECKED	大越		
			設 計 DESIGNED	伊藤		

図面	12	13	14	43	44	45
コード		8				

- 注意
- 保護開閉器が作動した時には、表示灯(OL)が点灯します。
遠方又は手元より異常をリセットし、異常原因除去後、
運転を再開して下さい。
 - 冷水ポンプのポンプインターロックは K27, K28 に必ず接続して下さい。
 - 遠方盤用として、各種の端子を用意しています。
 - ユニット電源を毎日切られる場合には、オイルヒータ<H1>は別電源とし、
常時通電して下さい。
(X1-KX, Y1-KYの短絡を外し別電源をKX, KYに接続して下さい。)
 - 点線は弊社手配外を示します。
 - 展開接続中の端子記号名称は下記に依ります。

中継端子 遠方盤用端子 コネクタ端子

○ ◎ ⊖

- 重要** 設備側の配線施工上のご注意。
AC24V以下の低電圧回路とAC100V以上の制御回路の配線を
同一多芯ケーブル内へ収納したり、互いに結束して配線しないで下さい。
(基板内回路の破損防止のため)
参考
AC24V以下の低電圧回路とは、接点入力(無電圧、パルス、押しボタン)、
リモコン線、M-NET通信線、DC4~20mA温度入力線
AC100V以上の制御回路とは、接点出力、ユニットの主回路線、インバータや
ファンコントローラの二次側線等
- 重要** 端子 M1~M4, S1, S2 (シールド線のシールドアース中継用)
およびCN40, CN41 (ジャンパー用コネクタ) の接続に関するご注意。
端子M1~M4, S1, S2 は、M-NET伝送線を接続します。
(この場合、親機のみジャンパー用コネクタをCN40に差し込んでください)
端子M3, M4, S2 は別売品のく~るリモテ専用接続端子です。
端子T1, T2, SGIは、ユニット複数台制御の場合に代表水温センサーに接続します。
これらの端子については、納入する機器の使用形態により接続方法が異なりますので
必ず、リモコン(RP-16CB)に添付されている据付工事説明書ならびに、ユニ
ット取扱い説明書の内容をご確認のうえ接続工事を行ってください。
*M-NET制御線については専用の配線と工事が必要ですので必ず、
現地配線施工前に確認願います。
・M-NET制御線は必ず独立の電線管にて配線し、センサー線等他のシールド線の
電線管と同一多芯配線しないで下さい。また、伝送線を架空配線にて敷設しないで
下さい。(電線管にて収納して配線する方法として下さい)
・ユニット側の主回路線(AC200V, AC400V等)や制御線(AC200V,
AC100V),あるいはインバータ二次側線等の強電線と並行に配線しないで下さい。
(やむを得ず並行な配線となる場合は40cm以上離して下さい)
・強電線と交差させる場合は、直交させるようにし、また互いの距離は出来るだけ
離して下さい。
・M-NET制御線は総長500m以下として下さい。(最大総長500m)
*代表水温センサーは、当社指定のセンサーを使用して下さい。

- 遠方接点(入/切)への配線
レベル信号(接点、トグルスイッチ)の場合は、端子K17, K18間に接続ください。
押しボタンスイッチの場合は、端子K31, K32間に「入」信号(「入」信号はボタンを押したときに回路が「ON」)を、
端子K33, K34間に「切」信号(「切」信号はボタンを押したときに回路が「OFF」)を、それぞれ接続してください。
- 接点入力の配線
接点入力の配線時は、図面と同じ端子番号に接点を接続ください。コモン端子を共通で使用するような配線は実施しないでください。

記号説明

記号	説明	記号	説明
MC	電動機(圧縮機)	TH1.9	温度センサー(膨張弁前)
MF1~MF12	電動機(送風機)	TH2	温度センサー(吸込ガス)
6C	電磁接触器(圧縮機・スター回路)	TH3.14	温度センサー(冷温水プレート熱交内部水温)
42C	電磁接触器(圧縮機・△回路)	TH5	温度センサー(圧縮機モータ室温)
52C	電磁接触器(圧縮機)	TH6	温度センサー(冷温水入口)
21C1~21C3	電磁弁(圧縮機容量制御)	TH7	温度センサー(外気)
21SC1.2	電磁弁(エコノマイザ, L/I)	TH8	温度センサー(冷温水出口)
21HC1.2	電磁弁(HIC)	TH13	温度センサー(圧縮機吐出)
LEV11.12	電子膨張弁(主回路)	TH16	温度センサー(代表水温(現地手配))
LEV21.22	電子膨張弁(エコノマイザ, L/I)	TH10.15	温度センサー(エコ出口)
MCBF1	ブレーカ	HP1	圧力センサー(高圧)
26C	吐出ガスサーモ	LP1	圧力センサー(低圧)
47	逆相検知継電器	LD1	7セグメントLEDパネル
49C	巻線サーモ(圧縮機)	SW01~03	ディップスイッチ
51C	過電流継電器(圧縮機)	SW04	スイッチ(常時-降雪)
63H	高圧開閉器	SW05	スイッチ(冷-暖-補)
CR	サージキラー	SW06~08	押し釦スイッチ(デジタル操作)
F, F2, F3	ヒューズ	SW09	10進ロータリースwitch(デジタル操作)
H1	オイルヒーター(圧縮機)	SW	スイッチ(メグ耐圧テスト・緊急停止)
WL	表示灯(電源-白色)	TS	スイッチ(ファンインターロックテスト)
OL	表示灯(異常-橙色)	TS0	スイッチ(入/切(手元))
RL	表示灯(圧縮機運転中-赤色)	TSR	スイッチ(遠方/手元)
TR	トランス	M4MAIN	大形メイン基板
PM	ポテンショメータ	M4CONT	大形サブ基板
PS	安定化電源	DCBL1~DCBL4	ドライバ(送風機)
CT	変流器	69W	フロースイッチ<オプション>
TRDA	変換器	52P	ポンプインターロック<客先手配>
DCL1~4	直流リアクトル	3X	遠方出力(運転)<客先手配>
RF	換気扇	30X	遠方出力(異常)<客先手配>
23A	温度調節器		
CMD	変換器		

<200V級>

図面 コード	12	13	14	43	44	45
	8					

CHANGE 改定	REF. EY361624	控	3RD ANGLE PROJECTION	MITSUBISHI ELECTRIC CORPORATION		CA-P1180F~P5300F	CAD	
		出図用		NAGASAKI WORKS				
		外注用	DIM IN mm	作成日付 DATE	08-9-18	検認 APPROVED	TITLE	展開接続図(記号・説明)
		計画	1	作成 DRAWN	濱脇	前田 前田	EY376328	
		尺度 SCALE	照査 CHECKED	石本		REV		
		: NTS	設計 DESIGNED	木村				

A

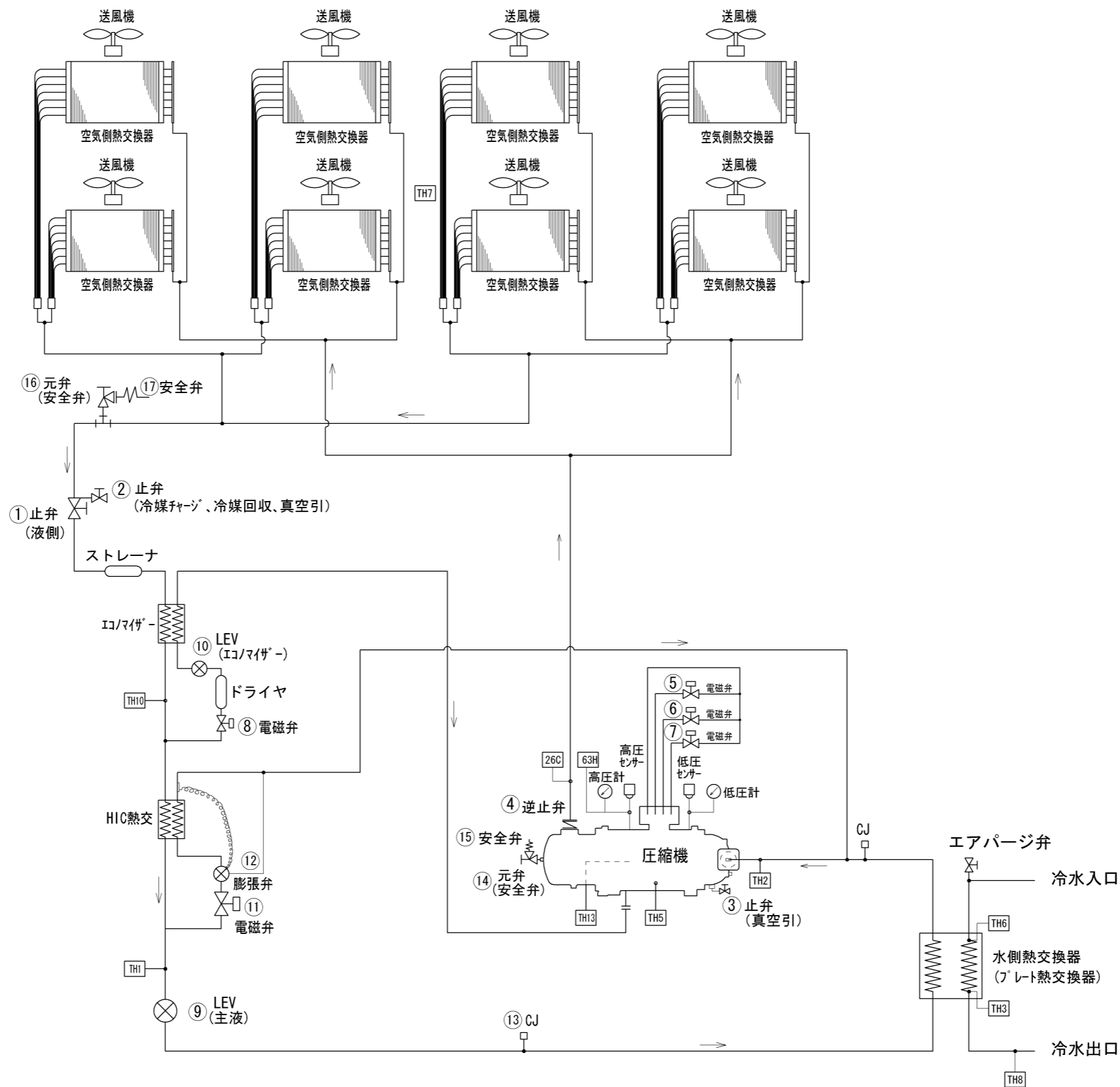
B

C

D

E

T



1. —→ 印ハ冷媒流レヲ示ス。

2. 符号説明

符号	説明
63H	圧力閉閉器 (高圧)
26C	吐出ガスサーモ
TH1	温度センサー (膨張弁前温度)
TH2	温度センサー (吸込ガス)
TH3	温度センサー (プレート熱交内部水温)
TH5	温度センサー (圧縮機モーター室)
TH6	温度センサー (冷水入口)
TH7	温度センサー (外気)
TH8	温度センサー (冷水出口)
TH10	温度センサー (エコ出口)
TH13	温度センサー (圧縮機吐出)
TH16	温度センサー (代表水温 (現地手配))

3. 弁ノ要目

番号	名称	材質
1	止弁 (液側)	C3771
2	止弁 (冷媒チャージ・冷媒回収・真空引)	C3771
3	止弁 (真空引)	C3771
4	逆止弁 (圧縮機内蔵)	S45C
5	電磁弁 (圧縮機容量制御)	C3771
6	電磁弁 (圧縮機容量制御)	C3771
7	電磁弁 (圧縮機容量制御)	C3771
8	電磁弁 (エコノマイザー)	C3771
9	LEV (主液)	C3771
10	LEV (エコノマイザー)	C3771
11	電磁弁 (HIC熱交)	C3771
12	膨張弁 (HIC熱交)	C3771
13	CJ (冷媒チャージ・冷媒回収)	C3771
14	元弁 (安全弁用)	SFL2
15	安全弁	STB410
16	元弁 (安全弁用)	C3771
17	安全弁	CAC407

4. 冷水出入口配管の接続は、3Bヴィクトリックジョイントです。

A

B

C

D

E

F

改定 CHANGE
A1 ハ元STPG410,
A2 ハ元C3604タツタ。
'07-8-2
荒木 畑上 石本

MITSUBISHI ELECTRIC CORPORATION
NAGASAKI WORKS

作成日付 DATE 06 - 10 - 11
作成 DRAWN 横尾
照査 CHECKED 大越
設計 DESIGNED 伊藤

検認 APPROVED 村端 大塚

社外秘
CONFIDENTIAL

CA-P2360F

TITLE
冷媒配管系統図

EY363682
REV A

記録	区分 R	図面番号 EY367231	頁 PG 01	日付 DATE 070413	副番	部品ファイル番号 AZ△△△CAH△△F
----	------	---------------	---------	----------------	----	----------------------

1. 概要

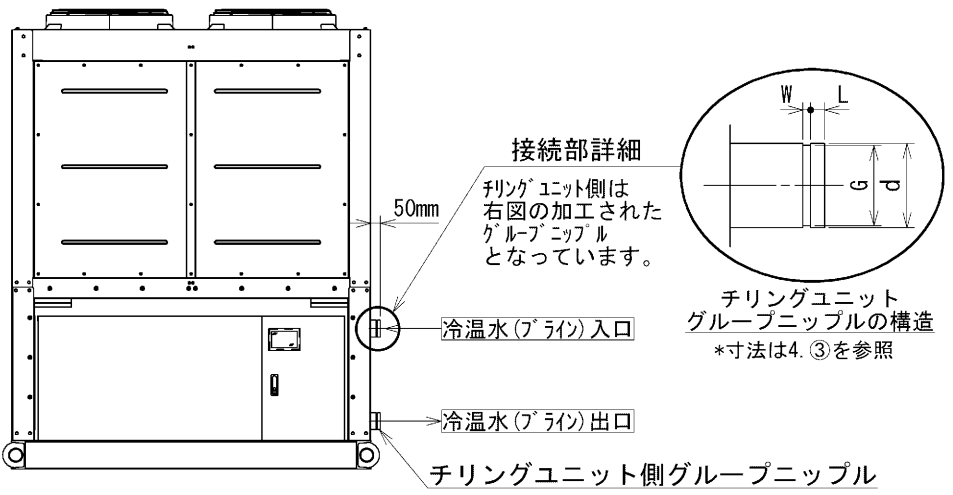
空冷式チリングユニット冷温水（ブライン）配管の接続は、ヴィクトリックジョイントにより接続する方式となっております。ヴィクトリックジョイントとその接続用グループニップルはお客様にて準備して頂くようになっております。本書は、お客様に準備して頂く要領を記載致しております。

2. ヴィクトリックジョイントとは

ヴィクトリックジョイントは、特殊形状のゴムリングをパイプの両端にまたがり固定させ、その上を二個の金属製ハウジングにより保護し、これをボルト・ナットで締結する構造となっております。

3. チリングユニット側の接続口構造

チリングユニット側はヴィクトリックジョイントで接続するため下記図に示すグループニップルとなっております。



4. チリングユニットへの配管接続要領(現地工事要領)

現地工事の際、チリングユニットへ配管接続する場合は、下記の要領にて実施頂く様、お願い致します。

①ヴィクトリックジョイントの手配

ヴィクトリックジョイントを現地にて手配願います。手配要領を下記に示します。

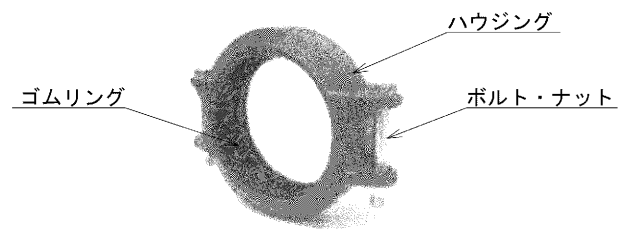
(イ)メーカー:日本ヴィクトリック株式会社
 <日本ヴィクトリック株式会社の本社・支社所在地>

2007年4月現在				
本支社	郵便番号	住所	TEL	FAX
本社	〒100-0011	東京都千代田区内幸町2丁目1番1号 飯野ビル	03-5251-8531	03-5251-8532
大阪支社	〒530-0001	大阪市北区堂島2丁目1-31 ORIX堂島ビル内	06-6341-3556	
名古屋支社	〒450-0002	名古屋市中村区名駅3丁目16-22 名古屋ダイヤモンドビル内	052-541-1331	
札幌支社	〒060-0001	札幌市中央区北一条西4丁目1番2号 大和りそなビル内	011-241-0021	
福岡支社	〒812-0012	福岡市博多区博多駅中央街8番36号 博多ビル6階	092-431-8208	

(ロ)使用するヴィクトリックジョイントの型式 下記型式を手配願います。

型式	ヴィクトリックジョイントG-0型 15kgf/cm ² ゴムリング材質:EPDM <塗装仕様>ハウジング:ジंकクロメート系さび止め塗料 ボルト・ナット:ジंकクロメート系さび止め塗料又は電気亜鉛メッキ
型式番号	評元-014
付属品	グループニップルを付属とご注文ください

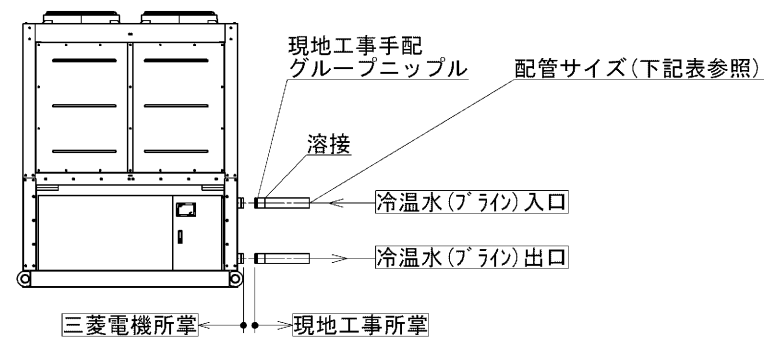
*ヴィクトリックジョイントは日本消防設備安全センター評定品となっております。



G型ヴィクトリックジョイント製品外観

②チリングユニットへの配管接続

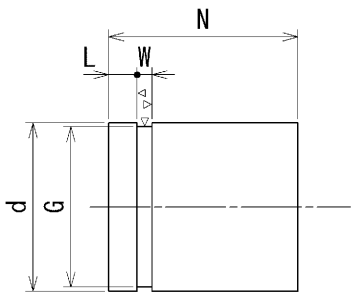
下記の要領により実施ください。



各機種の配管サイズは下記表の通りです。

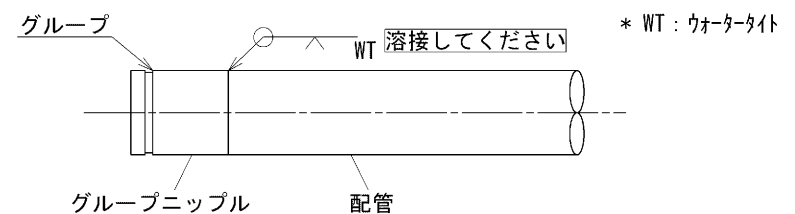
機種	配管サイズ
CA-CAH-P1180F	3B(80A) φ89.1
CA-CAH-P1500F	3B(80A) φ89.1
CA-CAH-P1800F	3B(80A) φ89.1
CA-CAH-P2360F	3B(80A) φ89.1
CA-CAH-P3000F	4B(100A) φ101.6
CA-CAH-P3550F	4B(100A) φ101.6
CA-CAH-P5300F	4B(100A) φ101.6

st1 グループニップル(現地工事手配品)は下記寸法に加工されています。
 (4.①項のメーカーより購入することができます。)



	配管サイズ	
	3B(80A)	4B(100A)
d	89.1	114.3
G	84.9 ^{+0.7} _{-0.7}	110.1 ^{+0.7} _{-0.7}
W	8.0±0.5	9.5±0.5
L	15.0 ^{+0.8} ₋₀	16.0 ^{+0.8} ₋₀
N	50.0	50.0

st2 グループニップルを配管に溶接してください。

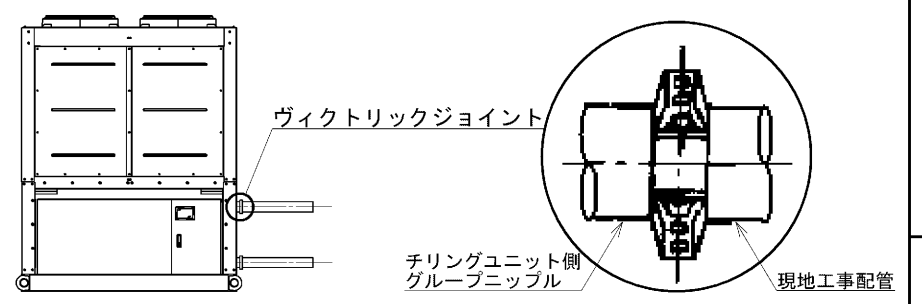


st3 次にチリングユニット側のグループニップルと現地工事側のグループニップルヴィクトリックジョイントにより接続・固定してください。ヴィクトリックジョイントの取付手順は下記の通りです。

st3-1 ゴムリングをチリングユニット側のグループ部に嵌め込んでください。
 *石鹸水を塗布してゴムリングのシート面を傷つけないよう注意して嵌め込んでください。

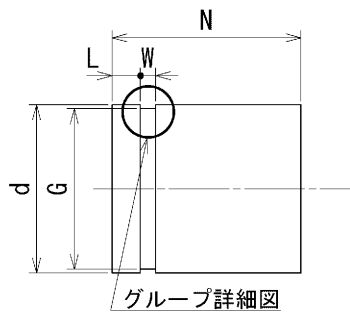
st3-2 次に現地工事手配のグループニップルを溶接した配管をゴムリングのシート面を傷つけないよう注意して差し込んでください。
 *ゴムリングに配管を差し込んだ後、配管が差し込み位置から下がらないよう固定してください。ゴムパッキンの破損を防止してください。

st3-3 次にヴィクトリックジョイントの2つ割りハウジングをチリングユニット側のグループと現地工事手配のグループに跨り嵌め込んでボルト・ナットにより固定してください。

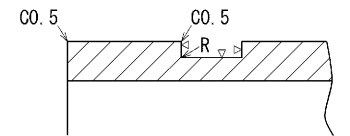


③グループニップルを現地で機械加工する場合

グループニップルを購入せず、現地手配の配管にヴィクトリックジョイント固定部のグループを機械加工する場合は下記図の寸法としてください。



	配管サイズ	
	3B(80A)	4B(100A)
d	89.1	114.3
G	84.9 ^{+0.7} _{-0.7}	110.1 ^{+0.7} _{-0.7}
W	8.0±0.5	9.5±0.5
L	15.0 ^{+0.8} ₋₀	16.0 ^{+0.8} ₋₀
N	50.0	50.0
R	1.0	1.0

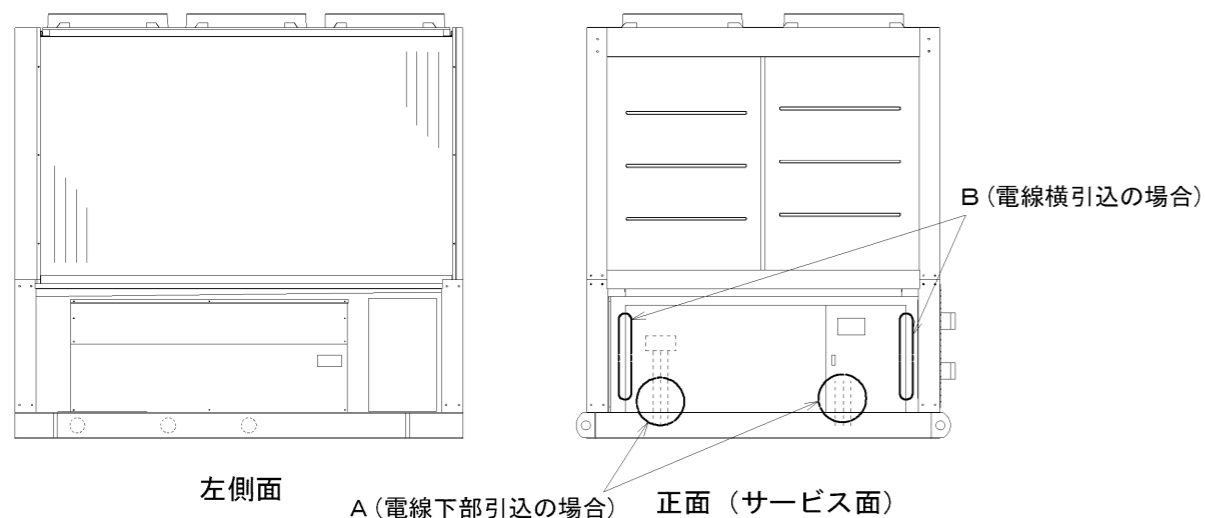


CHANGE 改定			MITSUBISHI ELECTRIC CORPORATION NAGASAKI WORKS		空冷式チリングユニット CA/CAH-P1180F~P5300F		社外秘 CONFIDENTIAL	
	DIM. IN mm		作成日付 DATE	07 - 4 - 13	検認 APPROVED		TITLE 冷温水(ブライン)配管の 接続について	
	尺度 SCALE		作成 DRAWN	荒木		前田 大塚		
	NTS		照査 CHECKED	石本				EY367231
		設計 DESIGNED	村端		REV			

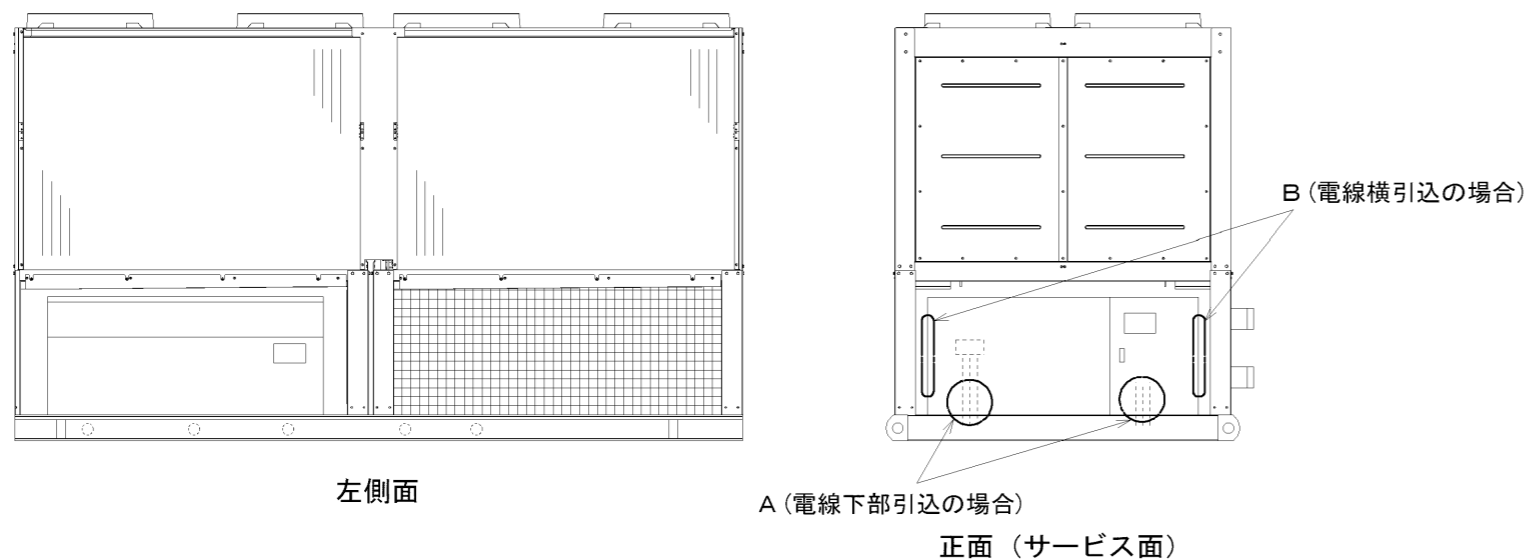
CA/CAH-F形 電源引込要領

作成：2006-10-7

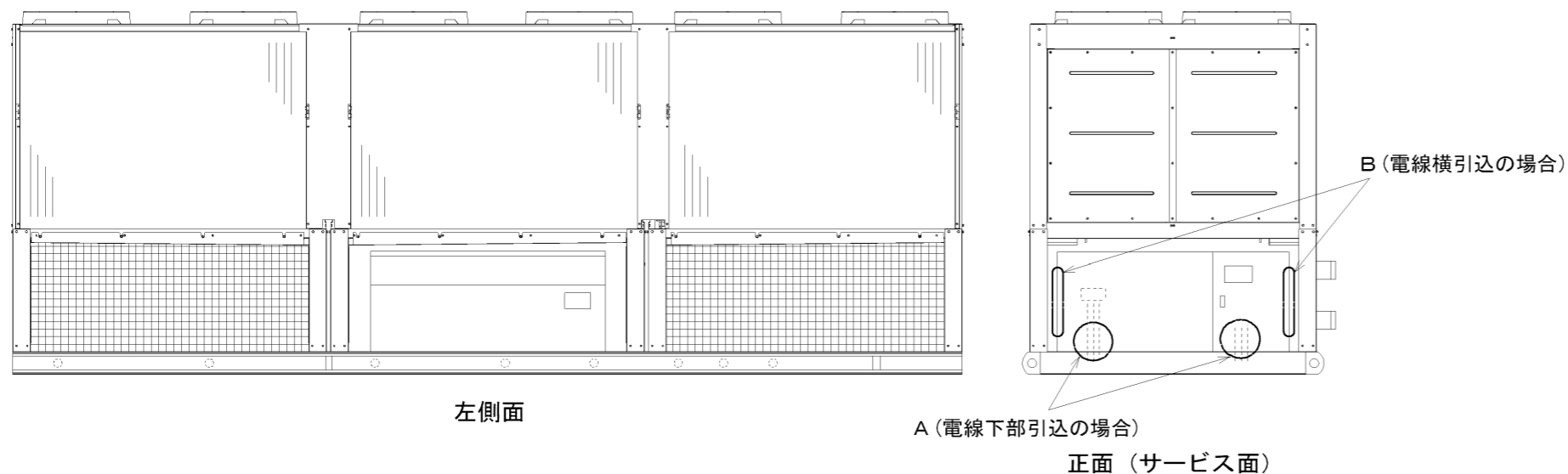
CA/CAH-P1180F～P2360F形の場合



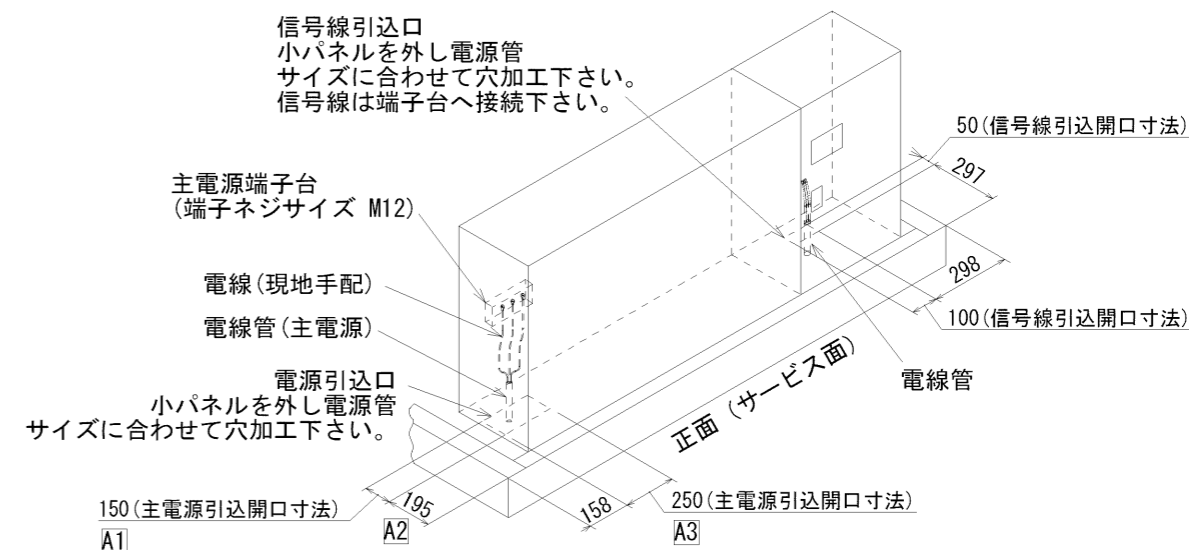
CA/CAH-P3000F～P3550F形の場合



CA/CAH-P5300F形の場合

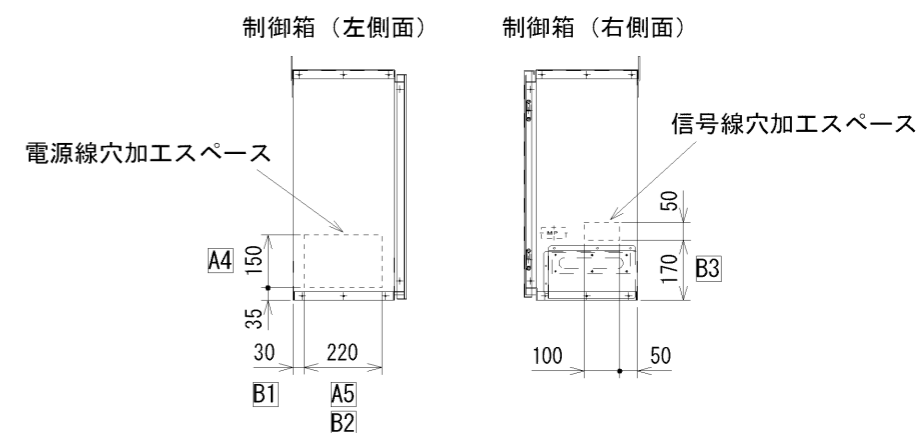


電源及び信号線引込要領 （電線下部引込の場合）※詳細図A



電源及び信号線引込要領 （電線横引込の場合）※詳細図B

電源及び信号線穴加工スペース内に電線管サイズに合わせ、
穴加工下さい。（現地施工）
尚、電線管の接続は水侵入が無い様防水コネクターを
使用下さい。



改A：A1 A4 ハ元100。A2 ハ元220。A3 A5 ハ元196。（2006-12-5） 荒木、村端
改B：B1 ハ元35。B2 ハ元250。B3 ハ元140ダッタ。（2007-7-4） 荒木、石本