

| | | |
|----------------|-------|------------|
| 空冷式チリングユニット仕様書 | 仕様書番号 | WYN48-1345 |
|----------------|-------|------------|

| | | | |
|--------|---|------|-----------------|
| ご使用先 | 殿 | 記号 | |
| ご注文先 | 殿 | 電源 | 三相 200V 50/60Hz |
| 弊社工事番号 | | 始動方式 | 直入 |

| | | | | | |
|------|-------------------|----------|-----------|------|--|
| 形名 | CA-P250B | 法定冷凍トン/台 | 2.89/3.44 | 台数 | |
| | | 50Hz | | 60Hz | |
| 冷却能力 | kW | 22.4 | | 25.0 | |
| 冷水入口 | ℃ | 12 | | 12 | |
| 冷水出口 | ℃ | 7 | | 7 | |
| 冷水量 | m ³ /h | 3.85 | | 4.30 | |
| 水圧損失 | kPa | 23 | | 29 | |
| 消費電力 | kW | 8.9 | | 11.0 | |
| 運転電流 | A | 30.0 | | 34.0 | |
| 力率 | % | 86 | | 93 | |
| 外気条件 | DB=35℃ | | | | |

圧縮機 7.5kW(全密閉形)
 送風機 0.38kW
 水側熱交換器 プレート式(SUS316銅フレーシング)
 空気側熱交換器 プレートフィンチューブ式
 冷媒制御 電子式膨張弁
 冷媒 R407C
 冷凍機油 DAPHNE FVC68D(エーテル油 チャージ済)
 クランクケースヒータ 45W
 容量制御 内部サーモ制御時 0-100%
 外部サーモ制御時 0-100%
 水温制御※1 出口制御 5~15±1℃切
 (内部サーモ 入口制御 8~18±1℃切
 制御時)
 安全装置 高圧圧力開閉器、低圧圧力開閉器、
 過電流継電器、凍結センサ、
 吐出ガス温度センサ、巻線保護サーモ(送風機)
 付属品 Y形ストレーナ(青銅製、16メッシュ相当) 1個

塗装色 マンセル 5Y 8/1近似色
 始動電流 268/242 A
 騒音※2 56/57 dB(A)
 製品質量 225 kg
 運転質量 227 kg

使用範囲

| | | |
|---------|-----|-----------------------|
| 外気温度 | ℃ | -5~43 |
| 出口水温 | ℃ | 5~15 |
| 水出入口温度差 | ℃ | 3~8 |
| 水量 | 最大 | m ³ /h 9.1 |
| | 最小 | m ³ /h 3.6 |
| 最小保有水量 | l | 210 |
| 水圧 | MPa | 1.0以下 |
| 水質 | | JRA GL-02-1994 水質基準内 |

※1 公差は温度調節器の作動公差(切値)を示すもので水温制御幅を示すものではありません。
 ※2 騒音はユニット正面から1m離れて、1.5m高さで測定した値で無響音室基準です。
 反響音の影響を受ける据付状態ではこの値より3~5dB高くなります。

| | | |
|-------|------|----------------------------|
| 標準外仕様 | 添付図面 | 外形図 W644812 接続図 W644868 |
|-------|------|----------------------------|

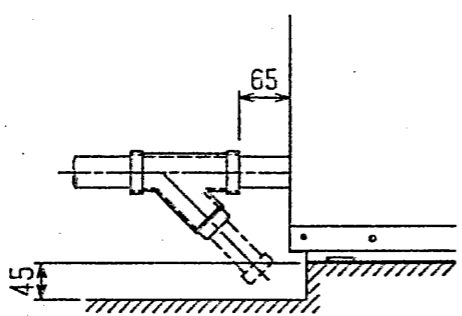
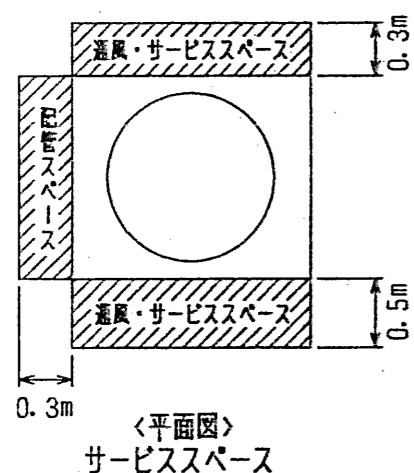
除外工事 据え付け、基礎工事、給排水工事、電気接続工事、電源開閉器、ポンプ組込、
 止弁(冷温水用)その他本仕様書に明示なき事項。
 工事上の依頼事項 本機直前入口側水配管に付属ストレーナを取付けてください。



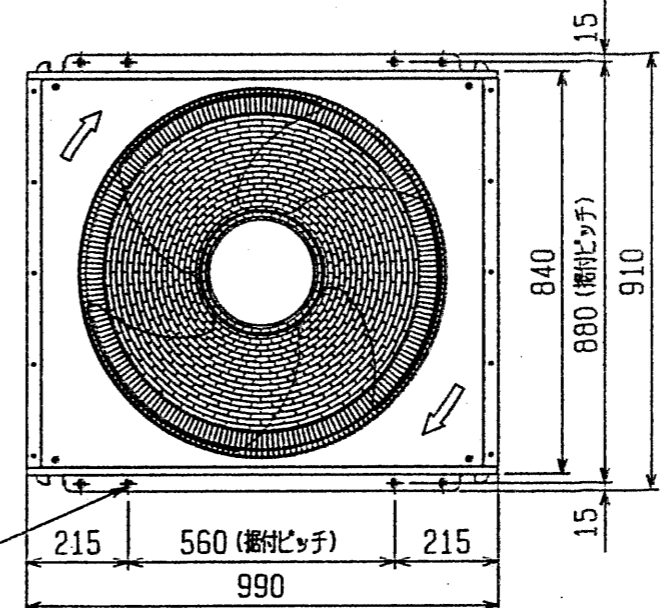
安全に関するご注意

- ①冷温水に水以外の熱媒を使用しないでください。火災や爆発の原因となることがあります。
- ②次の環境で使用しないで下さい。感電や火災の原因となることがあります。
 ●引火性、可燃性ガスの雰囲気 ●揮発性ガスの雰囲気 ●腐食性ガスの雰囲気 ●潮風の直接当たる場所
- ③冷温水は飲用・食品製造用には直接使用しないでください。健康を害する可能性があります。
 ご使用前に、「取扱説明書」「工事説明書」をよくお読みのうえ、正しくお使いください。

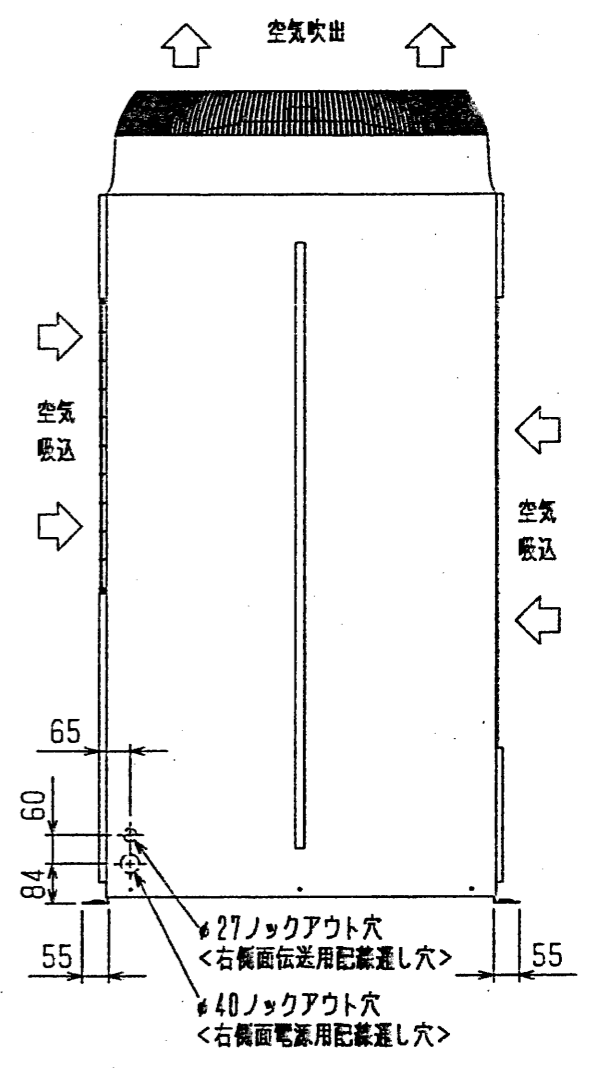
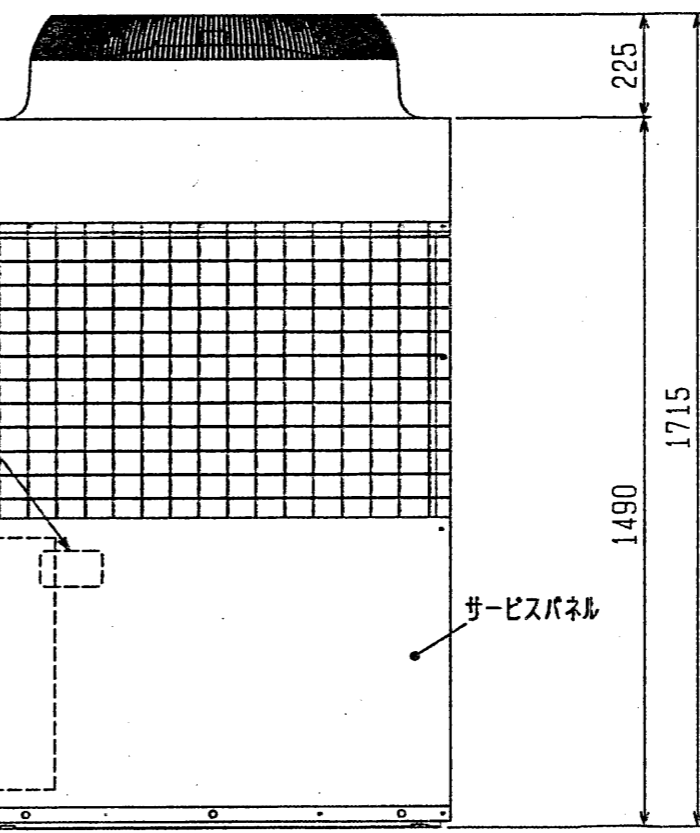
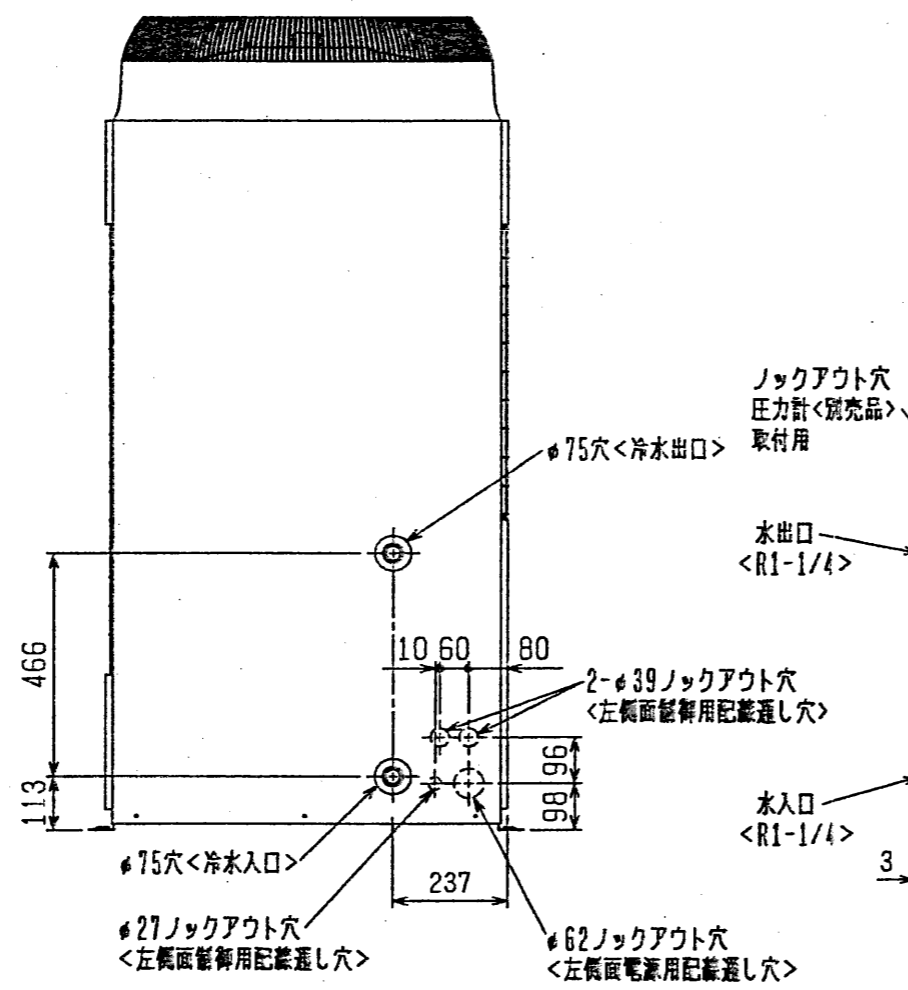
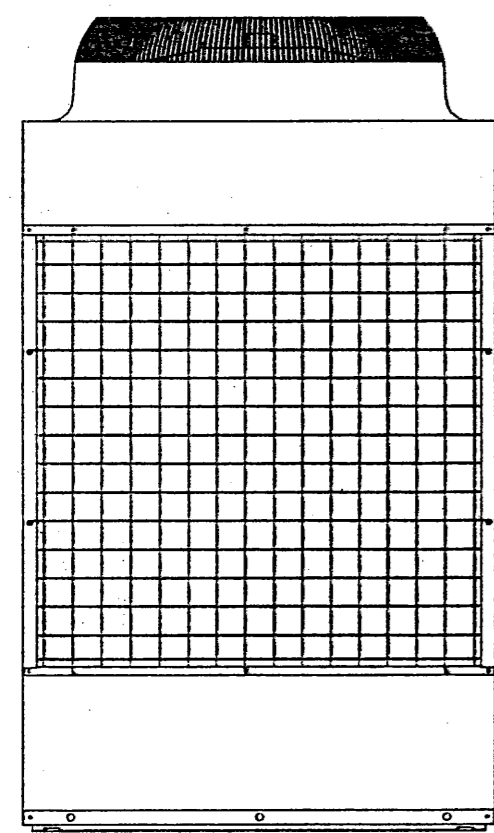
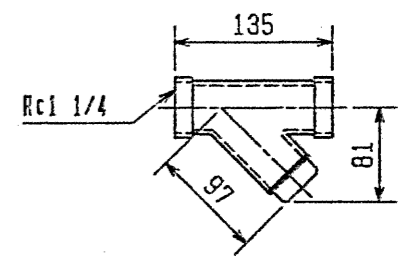
| | | |
|----|----|-----------|
| 改定 | 作成 | 西村、谷口、大塚 |
| | 検認 | 阿部 02-2-7 |



2X2-14X20長穴 (据付用穴)



<付属品>
・Y形ストレーナ 1-1/4<青銅>...1個
(水配管用、ユニット低水入口近傍に取付)



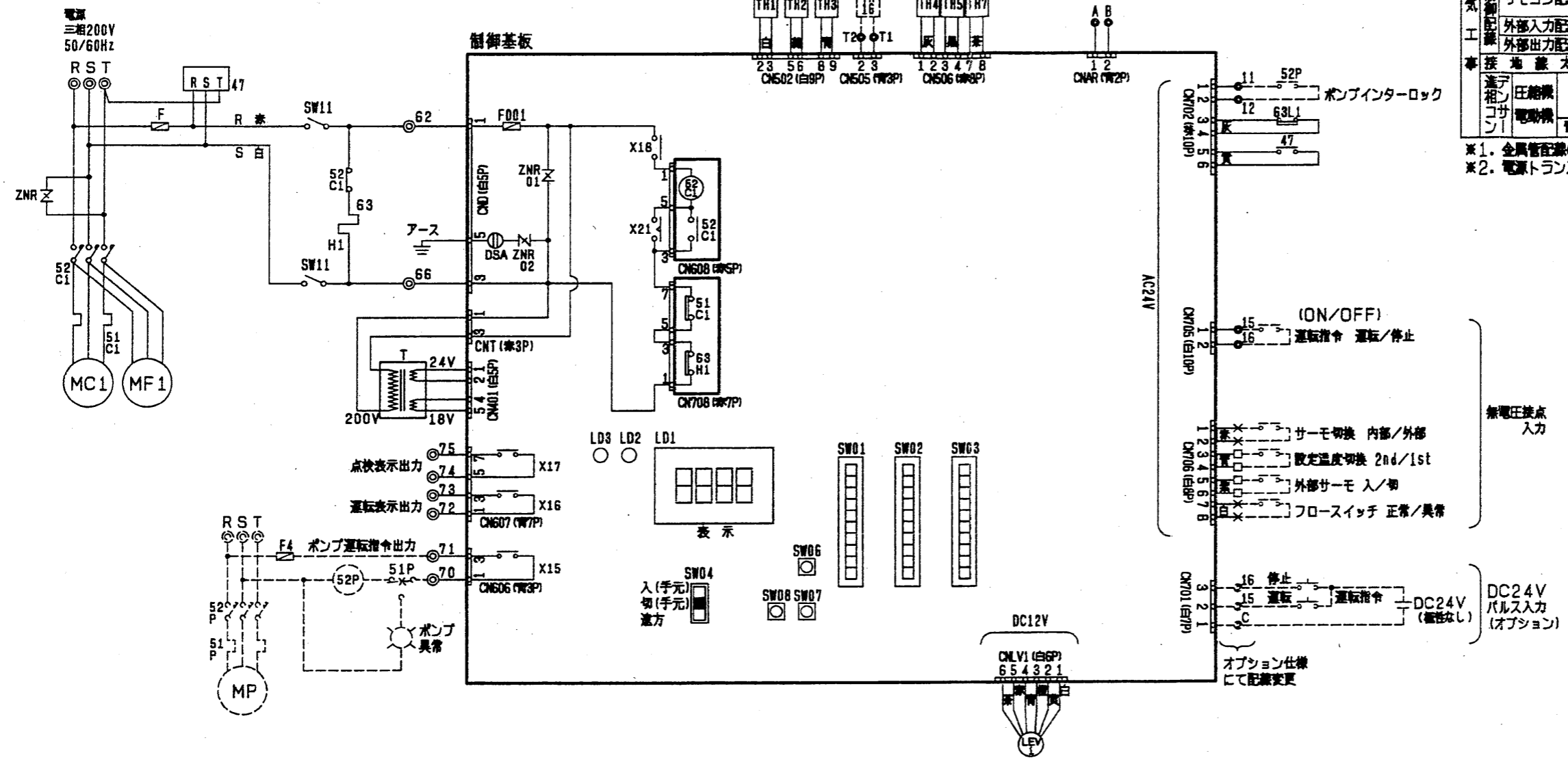
改定 CHANGE

| | |
|-----------------------|---|
| 01-03) 継ぎ目位置、穴径変更 | A |
| 01-05) 継ぎ目位置、穴径変更 | A |
| 01-10-19) 継ぎ目位置、穴径変更 | A |
| MCA-P190B・P250B | B |
| MCA-P190B(W)・P250B(W) | B |
| BAL-P190B・P250B 形名追加 | B |
| 02-2-20 西村、谷口、阿部 | B |

| | | | |
|---------------------------------|-------------|----------|----------------|
| MITSUBISHI ELECTRIC CORPORATION | | | |
| DIM. IN | 作成日 DATE | 01-07-20 | 承認 APPROVED |
| 尺度 SCALE | 作成 DRAWN | 西村 中林 | 阿部 |
| ≠ (NTS) | CHECKED | 谷口 | |
| | DESIGNED | 阿部 | |

| | | |
|-------------------------------|-----------|--------|
| CA-P190B・P250B | | 外形図 |
| MCA-P190B(W) (S)・P250B(W) (S) | | |
| BAL-P190B・P250B | | |
| USER 9 | FILE A000 | |
| W644812 | | PAGE / |

A
B
C
D
E
F



| 項目 | 形名 | P190B | P250B |
|------|------------|--------------------------------------|---------------------|
| ユニット | 電源配線サイズ※1 | 14mm<46mm迄> | 14mm<36mm迄> |
| 電圧 | 過電流保護器 | A 75 | 100 |
| | 開閉器容量 | A 100 | 100 |
| 電機 | 電源トランス容量※2 | kVA 12/14 | 16/18 |
| | リモコン配線 | サイズ 0.3~1.25mm (総長250mm以下) | |
| 電気 | 推奨線種 | VCTF, VCTFK, CVV, CVS, VVR, VVF, VCT | |
| | 外部入力配線サイズ | 0.3mm以上 | |
| 工事 | 外部出力配線サイズ | 1.25mm | |
| | 接地線サイズ | φ2.6以上 | |
| 端子 | 圧縮機 | 容量 μF | 各電力会社圧縮機コネクタ取付基準による |
| | 電動機 | 容量 kVA | 5.5以下 7.5以下 |
| コネクタ | 圧縮機 | 電線サイズ | φ2.6以上 |

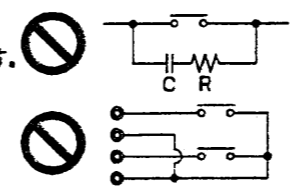
※1. 全周巻線の場合を示します。
 ※2. 電源トランス容量はユニット+標準ポンプ使用時の目安です。

記号説明 記号欄の<>は現地手配品です。

| 記号 | 説明 |
|-----------|--------------------|
| MC1 | 圧縮機用電動機 |
| MF1 | 送風機用電動機 |
| H1 | 電熱器(クランクケース) |
| T | 変圧器(200V/18V, 24V) |
| F | ヒューズ(φ6.4×30 5A) |
| 63L1 | 低圧圧力開閉器 |
| 47 | 逆相防止器 |
| LEV1 | 電子膨張弁 |
| SW11 | スイッチ(サービ) |
| TH1~16 | サーミスタ |
| ZNR | サージアブソーバ |
| 52C1 | 電磁接触器(圧縮機) |
| 51C1 | 過電流継電器(圧縮機) |
| 63H1 | 高圧圧力開閉器 |
| LD1 | 表示灯(運転、点検、設定) |
| LD2 | 表示灯(ウォッチドッグ) |
| LD3 | 表示灯(リモコン給電) |
| F001 | ヒューズ(φ5.2×20 6A) |
| DSA | サージアブソーバ |
| ZNR01, 02 | サージアブソーバ |
| SW01 | スイッチ(機種切換) |
| SW02 | スイッチ(制御切換1) |
| SW03 | スイッチ(制御切換2) |
| SW04 | スイッチ(遠方/手元切換) |
| SW06 | プッシュスイッチ(↑) |
| SW07 | プッシュスイッチ(↓) |
| SW08 | プッシュスイッチ(確定) |
| X15~X21 | 補助継電器(DC12V) |
| <MP> | ポンプ用電動機 |
| <52P> | 電磁接触器(ポンプ) |
| <F4> | ヒューズ |
| <51P> | 過電流継電器(ポンプ) |

- 注1. --- 破線部はオプション部品、現地手配品および現地工事を示します。
 2. 現地接続端子の記号は下記に示します。
 ◎ 端子合、× 短絡線を切断し接続、□ ギボ端子(現地手配:オス端子φ3.96)
 3. 運転指令および運転モードの入力信号は入力方式として別売リモコン、無電圧接点入力、DC24Vパルス入力のいずれかを個別に選択できます。設定温度切換は、無電圧接点入力による切換と時刻による切換のいずれかを選択できます。
 4. ポンプインターロック接点を必ず接続してください。短絡すると異常停止や故障の原因となります。
 5. DC24Vパルス入力は100ms以上のパルス幅で入力ください。
 6. 低電圧機外配線(無電圧接点入力、DC24Vパルス入力、リモコン配線)は、100V以上の配線と5cm以上離して配線をしてください。同一電線管、同一キャブタイヤケーブルでの配線は基板損傷につながりますので絶対にしないでください。

7. 制御配線にキャブタイヤケーブルを使用する場合、次の配線は個別のケーブルを使用してください。同一キャブタイヤケーブルの高線を使用すると誤動作し、故障の原因となります。
 (ア) 別売リモコン配線 (イ) 代表水温センサへの配線
 (エ) DC24Vパルス入力配線 (オ) 無電圧接点出力配線
 (ウ) 無電圧接点入力配線
 8. 無電圧接点入力(AC24V回路受け)に関する制約事項
 ① CR回路付接点は使用できません。
 CR回路付接点を使用すると誤動作し、故障の原因となります。
 ② 各入力は必ず独立接点を接続ください。
 共通端子を持つ接点を接続すると誤動作します。
 ③ 接点にはAC24V、5mAで使用可能なものを使用してください。



W644868X01

| | | | | |
|-----------|---------------------------------|-------------|------------------|--------------|
| 改定 CHANGE | MITSUBISHI ELECTRIC CORPORATION | | CA-P190・250B 接続図 | |
| | DIM. IN ■ | 作成日付 DATE | 01-2-8 | 校 査 APPROVED |
| | 尺度 SCALE | 作成 DRAWN | | |
| | / NTS | 検査 CHECKED | | |
| | | 設計 DESIGNED | | |
| | | | USER | FILE |
| | | | W644868 | PAGE / |