

三菱電機株式会社

冷電技術ノート	作成	富高	A	富高、今西	01-6-19	C	富高、今西	02-3-7
	検認	今西	B	富高、辻坂	01-10-18			

J R A 耐 塩 害 仕 様

適用:この仕様書は、次の環境条件にチリングユニットを据付ける場合に適用します。

	適用	目的	仕様名
耐塩害仕様	潮風には当たらないが若干その雰囲気にあるような場所。	1. 外装パネル部の防錆力強化	JRA 耐塩害仕様
	潮風の影響を受ける場所。 但し塩分を含んだ水が直接機器にはかからないものとする。	1. 外装パネル部の防錆力強化 2. 強度メンバー構造部材の防錆力強化	JRA 耐重塩害仕様

-留意事項-

耐塩害仕様機を使用した場合でも腐食・発錆に対して万全ではなく、チリングユニットの設置やメンテナンスに対し、次の事項に留意願います。

1. 据付時・メンテナンス時についた傷は、修復をしてください。
2. 機器の状態を定期的に点検してください。  
(必要に応じて再防錆処置や、部品交換等を実施してください。)

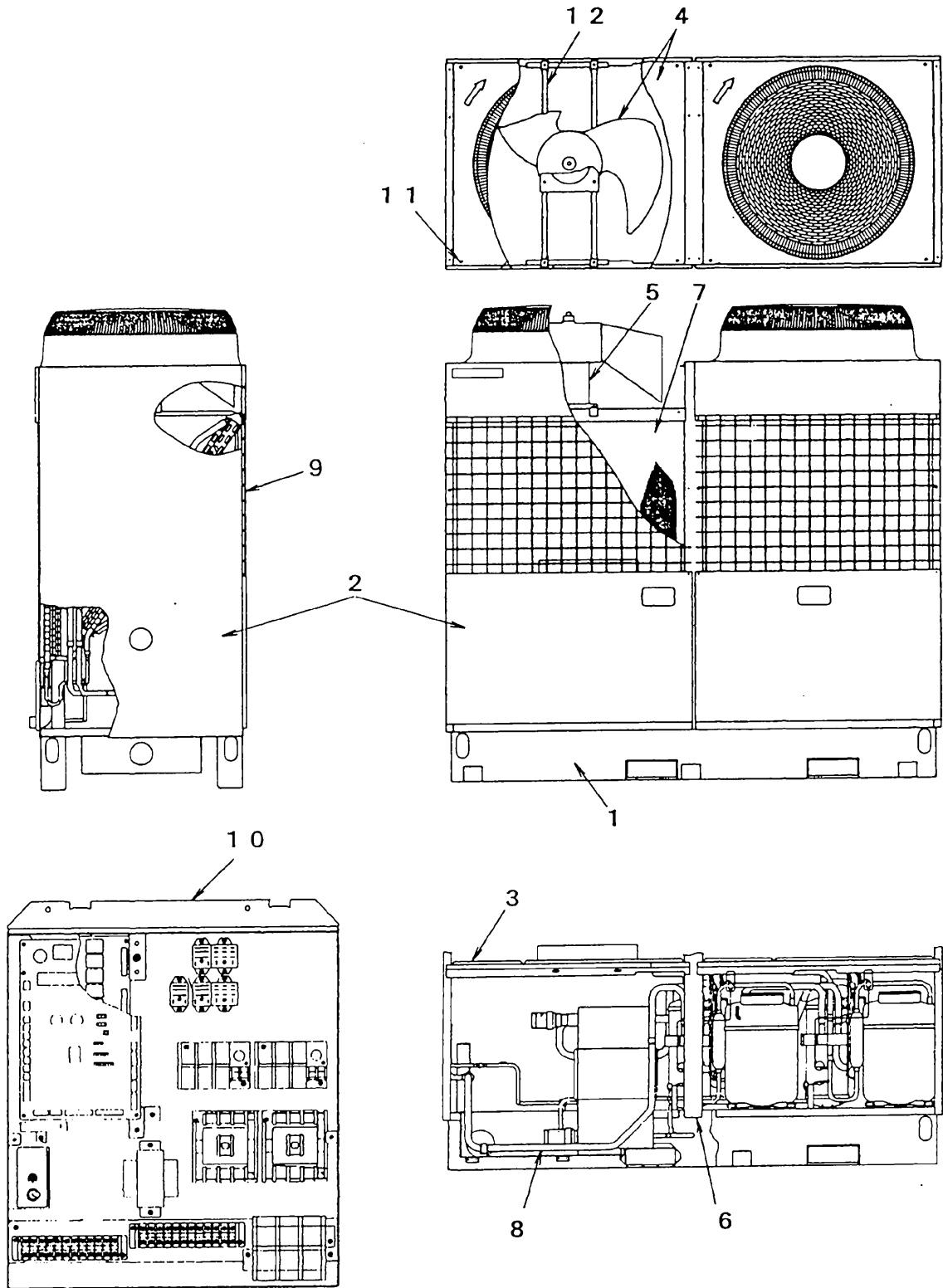
仕様一覧

機種	部品番号	部品名	素材	仕 様		表面処理		
				標 準	耐 重 塩 害			
CAH-500BQ-H	1	ベース	耐食性アルミ・亜鉛合金鋼板	○		素地のまま		
			溶融亜鉛メッキ鋼板					
			合金化溶融亜鉛メッキ鋼板		○	○	ポリエステル粉体塗装③	
			溶融亜鉛メッキ鋼板	○			素地のまま	
CA-J375B J500B	2	パネル	耐食性アルミ・亜鉛合金鋼板	○	○	エポキシ樹脂塗装④		
			合金化溶融亜鉛メッキ鋼板	○	○	○	ポリエステル粉体塗装③	
			合金化溶融亜鉛メッキ鋼板	○			○	ポリエステル粉体塗装③
			溶融亜鉛メッキ鋼板	○			○	ポリエステル粉体塗装⑤
CAH-P375B P500B	3	マエイタ ウシロイタ	溶融亜鉛メッキ鋼板	○	○	素地のまま		
			合金化溶融亜鉛メッキ鋼板			○	ポリエステル粉体塗装③	
			樹脂	○	○	○	素地のまま	
				○	○	○	素地のまま	
CA-P375B P500B	4	羽根・ファンケーシング	フレーム:ALダイキャスト又は鋼板	○	○	素地のまま		
			シャフト:S35C			○	シャフト:防錆着色クリアル処理	
			合金化溶融亜鉛メッキ鋼板	○			○	ポリエステル粉体塗装②
				○			○	ポリエステル粉体塗装③
MCA-P375B P500B	7	空気側熱交換器 (ヘッドUベント含)	アルミニウム板	○		素地のまま		
						○	○	アミアルキド樹脂塗装①
			銀リン銅ロー	○	○	○	素地のまま	
				○	○	○	素地のまま	
P500B	10	制御盤	鉄線	○	○	○	ポリエチレンコーティング	
			溶融亜鉛メッキ鋼板	○	○		素地のまま	
			合金化溶融亜鉛メッキ鋼板			○	ポリエステル粉体塗装③	
				○	○	○	プリント基板 フュミールコーティング(重ね塗り)処理	
P500B	11	ネジ(外装のみ)	軟鋼線材	○	○	○	亜鉛ニッケル合金メッキクロ処理	
			炭素鋼鋼管	○			○	カチオン電着塗装
	12	送風機台				○	○	亜鉛メッキ後、カチオン電着塗装

- ①水性加熱乾燥形アミアルキド樹脂2回塗り
- ②外面粉体塗装
- ③全面粉体塗装
- ④耐食性アルミ・亜鉛合金鋼板のエッジ部及び、その他は全面塗装
- ⑤塗装鋼板

三菱電機株式会社

作成		改定				
検認						



	WYN57-739-C	
--	-------------	--