

空 冷 式 チ リ ン グ ユ ニ ッ ト 仕 様 書	仕様書番号	WYN57-793
-----------------------------	-------	-----------

ご使用先	殿	記 号
ご注文先	殿	電 源 三相 200V 50/60Hz
弊社工事番号		始動方式 直入

形 名	CA-P630C	法定冷凍トン/台	7.55/8.98	台 数	
-----	----------	----------	-----------	-----	--

		50Hz	60Hz
冷却能力	kW	56.0	63.0
冷水入口	°C	12	12
冷水出口	°C	7	7
冷水量	m ³ /h	9.63	10.8
水圧損失	kPa	25	31
消費電力	kW	22.4	27.9
運転電流	A	76.0	86.4
力率	%	85	93
外 気 条 件		DB=35°C	

圧縮機 5.5kW×2+7.5kW(全密閉形)
 送風機 0.38kW×2台+0.45kW×1台
 水側熱交換器 プレート式(SUS316銅フレーシング)
 空気側熱交換器 プレートフィンチューブ式
 冷媒制御 電子式膨張弁
 冷 媒 R407C(チャージ済)
 冷凍機油 DAPHNE FVC68D(エーテル油 チャージ済)
 クラウンケーシング 45W×3
 容量制御※1 内部サーモ制御時 0-30-60-100%/0-100% 選択
 外部サーモ制御時 0-100%
 水温制御※2 出口制御 5~15±1°C切
 (内部サーモ 入口制御 8~18±1°C切
 制御時)
 安全装置 高圧圧力開閉器、低圧圧力開閉器、
 過電流継電器、凍結センサ、
 吐出ガス温度センサ、巻線保護サーモ(送風機)
 付属品 Y形ストレーナ(青銅製、16メッシュ相当)1個

塗装色 マンセル 5Y 8/1近似色
 始動電流 303/281 A
 騒音※3 62/63 dB(A)
 製品質量 795 kg
 運転質量 807 kg

使用範囲

外気温度	°C	-5~43
出口水温	°C	5~15
水出入口温度差	°C	3~8
水量	最大	m ³ /h 21.2
	最小	m ³ /h 9.1
最小保有水量	l	450
水圧	MPa	1.0以下
水質		JRA GL-02-1994 水質基準内

- ※1 冷水出口水温8.5°C以下(出入口温度差5°Cの場合)の水温設定においては水側熱交換器構造上の制約により一定容量での安定運転が困難であるため容量制御有を選択した場合100-60-30-0%運転を繰り返します。
 ※2 公差は温度調節器の作動公差(切値)を示すもので水温制御幅を示すものではありません。
 ※3 騒音はユニット正面から1m離れて、1.5m高さで測定した値で無響音室基準です。反響音の影響を受ける据付状態ではこの値より3~5dB高くなります。

標準 外 仕 様	●JRA耐塩害仕様	添 付 図 面	外形図	W644813
			接続図	W644814
			JRA耐塩害仕様説明書	
				WYN57-685

除外工事 据え付け、基礎工事、給排水工事、電気接続工事、電源開閉器、ポンプ組込、止弁(冷温水用)その他本仕様書に明示なき事項。

工事上の依頼事項 本機直前入口側水配管に付属ストレーナを取付けてください。



安全に関するご注意

- ①冷温水に水以外の熱媒を使用しないでください。火災や爆発の原因となることがあります。
 ②次の環境で使用しないで下さい。感電や火災の原因となることがあります。
 ●引火性、可燃性ガスの雰囲気 ●揮発性ガスの雰囲気 ●腐食性ガスの雰囲気 ●潮風の直接当たる場所
 ③冷温水は飲用・食品製造用には直接使用しないでください。健康を害する可能性があります。
 ご使用前に、「取扱説明書」「工事説明書」をよくお読みのうえ、正しくお使いください。

改 定	作成	02-3-4
	検認	

三菱電機株式会社

冷電技術ノート	作成		A	00-8-11	C	02-3-7
	検認	00-3-22	B	01-11-7		

J R A 耐 塩 害 仕 様

適用: この仕様書は、次の環境条件にチリングユニットを据付ける場合に適用します。

	適用	目的	仕様名
耐塩害仕様	潮風には当たらないが若干その雰囲気に有るような場所。	1. 外装パネル部の防錆力強化	JRA 耐塩害仕様
	潮風の影響を受ける場所。 但し塩分を含んだ水が直接機器にはかからないものとする。	1. 外装パネル部の防錆力強化 2. 強度メンバー構造部材の防錆力強化	JRA 耐重塩害仕様

-留意事項-

耐塩害仕様機を使用した場合でも腐食・発錆に対して万全ではなく、チリングユニットの設置やメンテナンスに対し、次の事項に留意願います。

1. 据付時・メンテナンス時についた傷は、修復をしてください。
2. 機器の状態を定期的に点検してください。
(必要に応じて再防錆処置や、部品交換等を実施してください。)

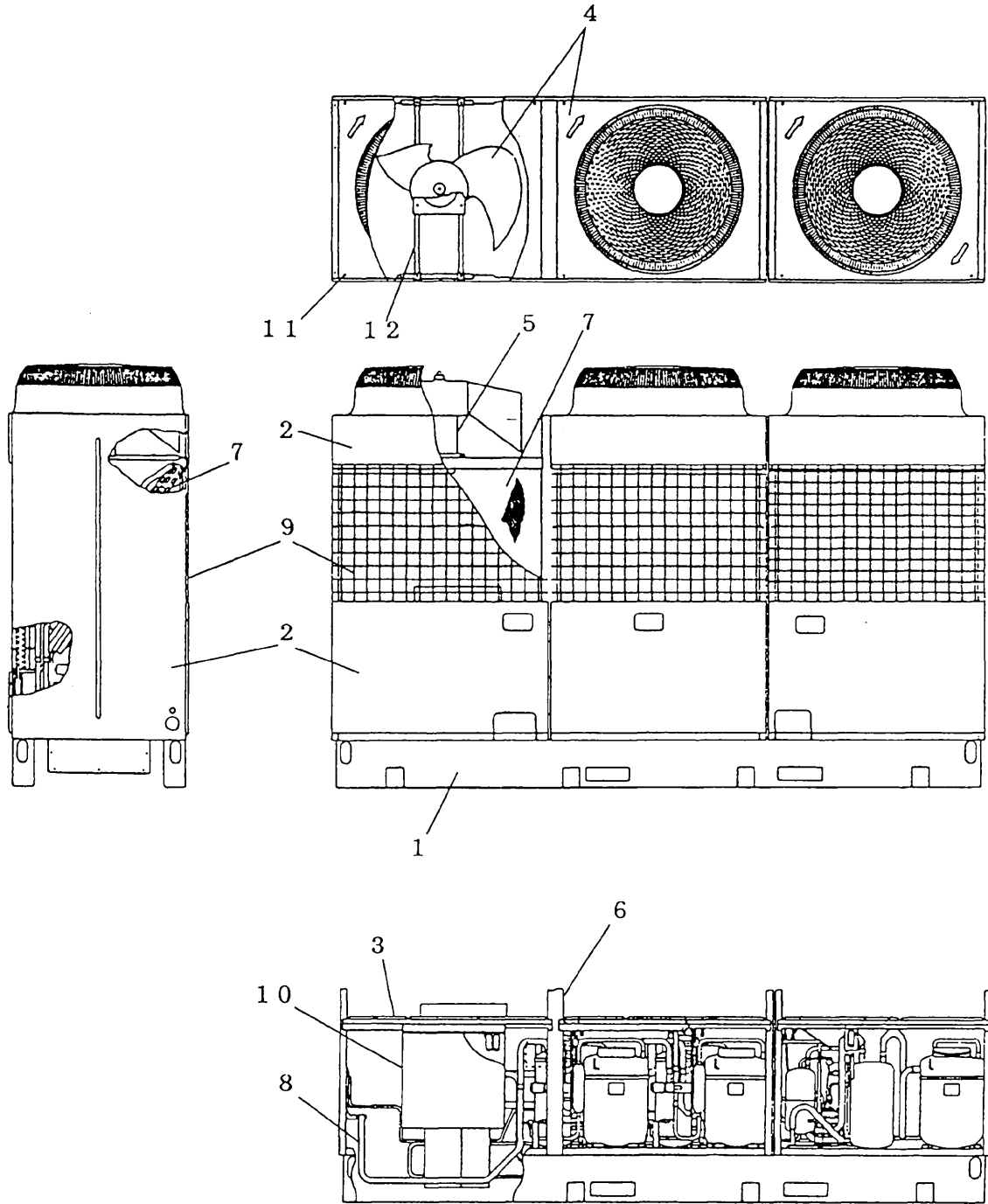
仕様一覧

機種	部品番号	部品名	素材	仕様		表面処理	
				標準	耐重塩害		
CAH- J630- 750C	1	ベース	耐食性アルミ・亜鉛合金鋼板	○		素地のまま	
			溶融亜鉛メッキ鋼板				
			合金化溶融亜鉛メッキ鋼板		○	○	ポリエステル粉体塗装③
			溶融亜鉛メッキ鋼板	○			素地のまま
CA- J630- 750C	2	パネル	耐食性アルミ・亜鉛合金鋼板		○	○	エポキシ樹脂塗装④
			合金化溶融亜鉛メッキ鋼板	○	○	○	ポリエステル粉体塗装③
			溶融亜鉛メッキ鋼板	○			ポリエステル粉体塗装⑤
CAH- P630- 750C	3	マエイタ ウシロイタ	溶融亜鉛メッキ鋼板	○	○	素地のまま	
			合金化溶融亜鉛メッキ鋼板			○	ポリエステル粉体塗装③
CAH- P630- 750C	4	羽根・ファンケーシング	樹脂	○	○	○	素地のまま
			モータ	フレーム: ALダイキャスト又は鋼板 シャフト: S35C	○	○	
CA- P630- 750C	6	ハシラ	合金化溶融亜鉛メッキ鋼板	○			ポリエステル粉体塗装②
					○	○	ポリエステル粉体塗装③
MCA- P630- 750C	7	空気側熱交換器 (ヘッドUベンド含)	アルミニウム板	○			素地のまま
					○	○	アミアルキド樹脂塗装①
MCA- P630- 750C	8	配管ロー付部	銀リン銅ロー	○	○	○	素地のまま
			フィンガード	鉄線	○	○	○
MCA- P630- 750C	10	制御盤	溶融亜鉛メッキ鋼板	○	○		素地のまま
			合金化溶融亜鉛メッキ鋼板			○	ポリエステル粉体塗装③
				○	○	○	プリント基板 フェニールコーティング(重ね塗り)処理
MCA- P630- 750C	11	ネジ(外装のみ)	軟鋼線材	○	○	○	亜鉛ニッケル合金メッキタクロ処理
			送風機台	炭素鋼鋼管	○		
					○	○	亜鉛メッキ後、カチオン電着塗装

- ①水性加熱乾燥形アミアルキド樹脂2回塗り
- ②外面粉体塗装
- ③全面粉体塗装
- ④耐食性アルミ・亜鉛合金鋼板のエッジ部及び、その他は全面塗装
- ⑤塗装鋼板

WYN57-685-C

	作成		改定				
	検認						



	WYN57-685-C	
--	-------------	--