

### 三菱電機株式会社

空冷式ヒートポンプ加熱専用機(プール施設用)仕様書	仕様書番号	WYN48-1720-5-BS-C
ご使用先	殿	記号
ご注文先	殿	電源
弊社工事番号		三相 200V 50Hz
		始動方式
		直入

形名	CAH-P500CK-BS	法定冷凍トン/台	5.78	台数	
----	---------------	----------	------	----	--

		50Hz
加熱能力	kW	54.3(50.3)
温水入口	°C	50(55.2)
温水出口	°C	55(60)
温水流量	m <sup>3</sup> /h	9.34(9.00)
水圧損失	kPa	33(31)
消費電力	kW	20.9(22.7)
運転電流	A	75(82)
力率	%	80
外気条件	DB=7°C, WB=6°C	

圧縮機	7.5kW×2(全密閉形)		50Hz	
送風機	0.38kW×2台		騒音※3	dB
水側熱交換器	プレート式(SUS316銅プレート)		最大運転電流	A
空気側熱交換器	強制空冷プレートフィンチューブ式			(外気5~10°CDB, 出口水温60°C加熱運転時)
冷媒制御	電子式膨張弁		始動電流	A
冷媒	HFC(R407C) 6.3kg×2		製品質量	kg
冷凍機油	DAPHNE FVC68D(エーテル油 チャージ済)		運転質量	kg
クランクケースヒータ	45W×2			
容量制御※1	内部サーモ制御時 0-50-100%/0-100% 選択 外部サーモ制御時 0-100%			
水温制御(内部サーモ制御時)			使用範囲	
	出口制御	入口制御	交差※2	外気温度
温水	35~60°C切	32~57°C切	±1.5°C	°C
除霜	ホットガスリバース方式		水出入口温度差	°C
				3~8 ※4
安全装置	高圧圧力開閉器, 低圧圧力開閉器, 過電流継電器, 逆相防止器, 吐出ガス温度センサ, 巻線保護サーモ(送風機)		水流量	最大
				m <sup>3</sup> /h
			最小	m <sup>3</sup> /h
			最小保有水量	l
付属品	Y形ストレーナ(青銅製, 16メッシュ相当) 1個		水圧	MPa
塗装色	マンセル 5Y 8/1 近似色		水質	JRA GL-02-1994水質基準内

- ※1 容量制御有を選択した場合、温水出口水温57.5°C以上(出入口温度差5°Cの場合)の水温設定においては水側熱交換器構造上の制約により一定容量での安定運転が困難であるため100-50-0%運転を繰り返します。
- ※2 公差は温度調節器の作動公差(切値)を示すもので水温制御幅を示すものではありません。
- ※3 騒音はユニット正面から1m離れて、1.5m高さで測定した値で無響音室基準です。実際の据え付け状態では、周囲の騒音や反響などの影響を受け、表示値より通常3~5dB大きくなります。
- ※4 出入口温度差は季節(外気温)による能力変化に伴い変動します。能力線図を参照し、年間を通じ記載範囲を外れない水流量を選定ください。

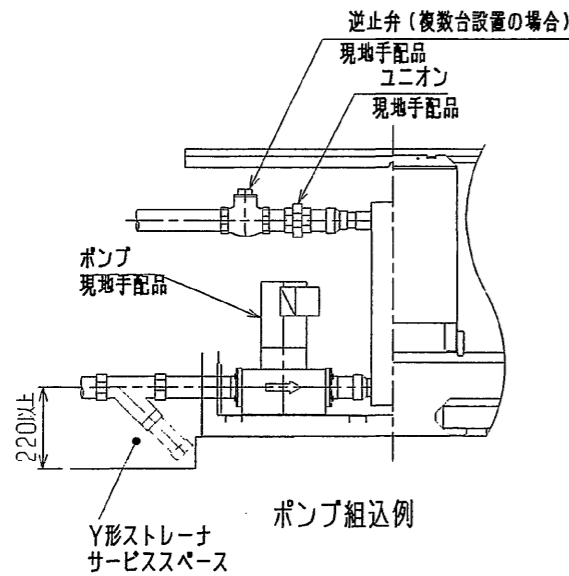
特記事項	JRA耐塩害仕様	添付図面	外形図	W651611
			接続図	W661769
			耐塩害仕様書	WYN57-870

除外工事	据え付け、基礎工事、給排水工事、電気接続工事、電源開閉器、ポンプ組込、止弁(冷温水用)その他本仕様書に明示なき事項。
工事上の依頼事項	本機直前入口側水配管に付属ストレーナを取付けてください。

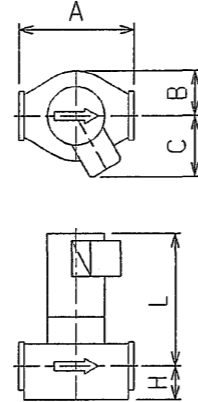


#### 安全に関するご注意

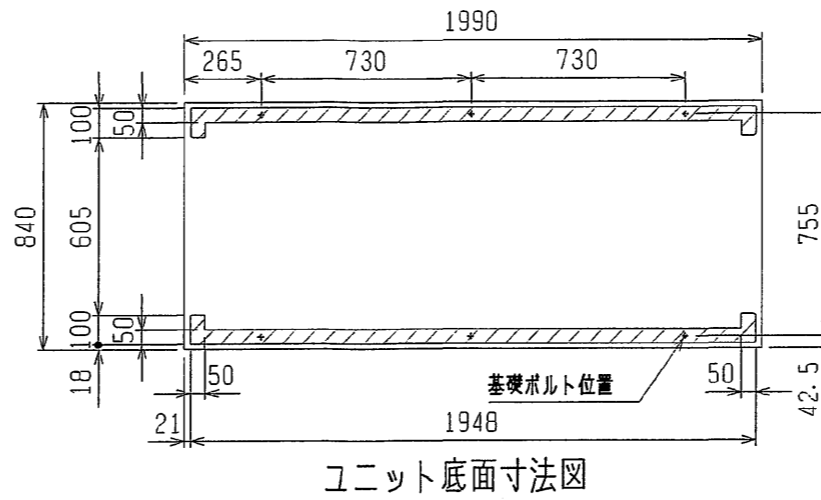
- ① 冷温水に水以外の熱媒を使用しないでください。火災や爆発の原因となることがあります。
- ② 次の環境で使用しないでください。感電や火災の原因となります。
  - 引火性、可燃性ガスの雰囲気
  - 揮発性ガスの雰囲気
  - 腐食性ガスの雰囲気
  - 潮風の直接当たる場所
- ③ 冷温水は飲用・食品製造用には直接使用しないでください。健康を害する可能性があります。ご使用前に、「取扱説明書」「据付説明書」をよくお読みのうえ、正しくお使いください。



内蔵可能なポンプ寸法

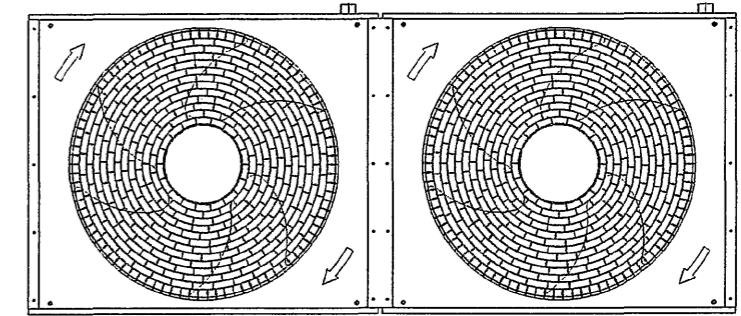
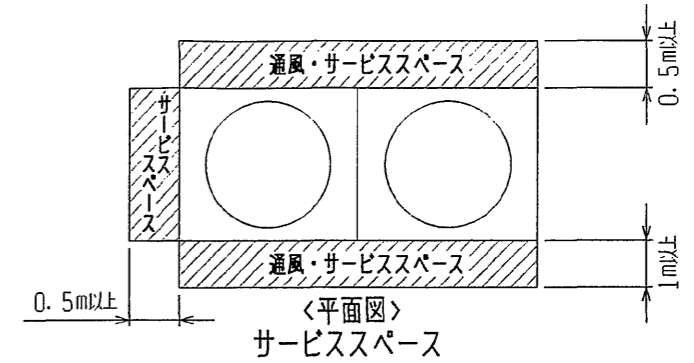
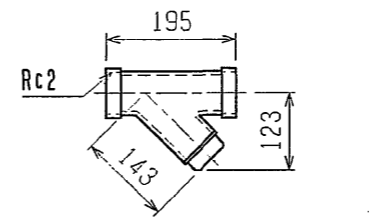


配管径	2B
A	280以下
B	200以下
C	161以下
L	380以下
H	75以下

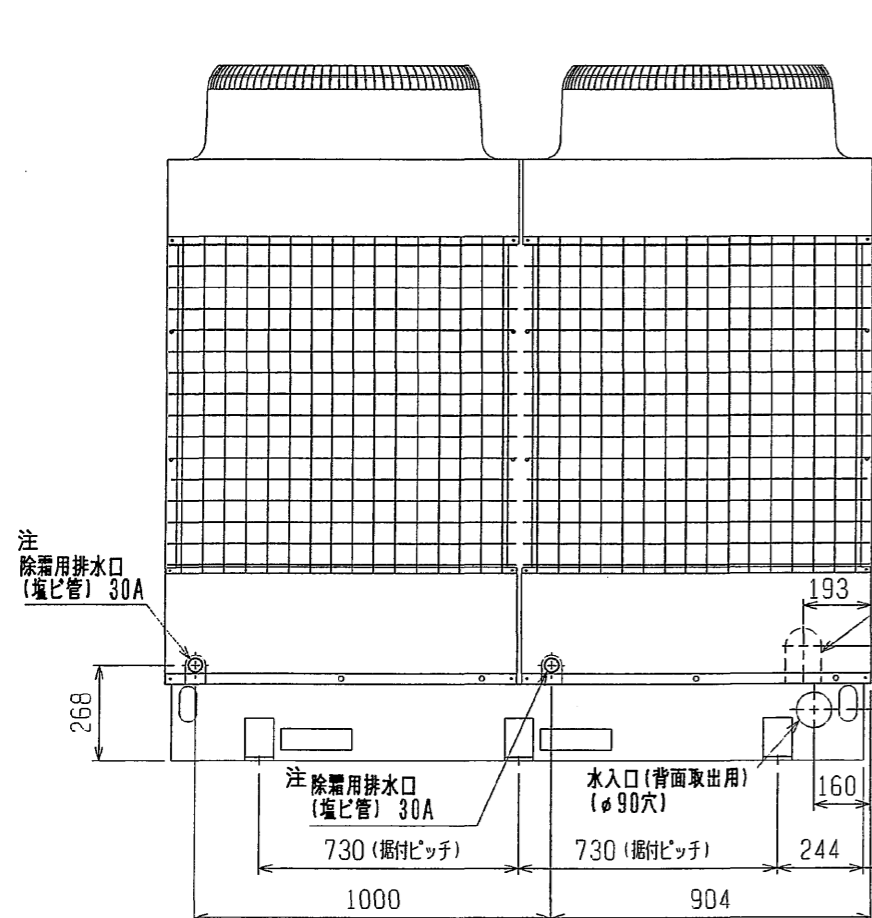


付属部品

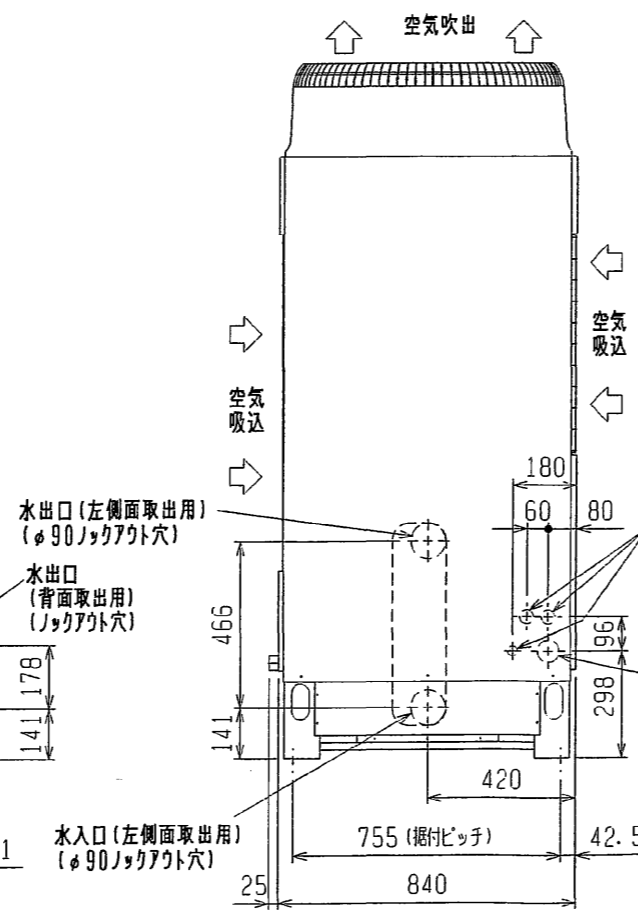
- Y形ストレーナ2<青銅> 1個  
(水配管用、ユニット側水入口近傍二取付)
- 電線管取付板(φ62) 1個  
取付ネジ(4×12) 4本



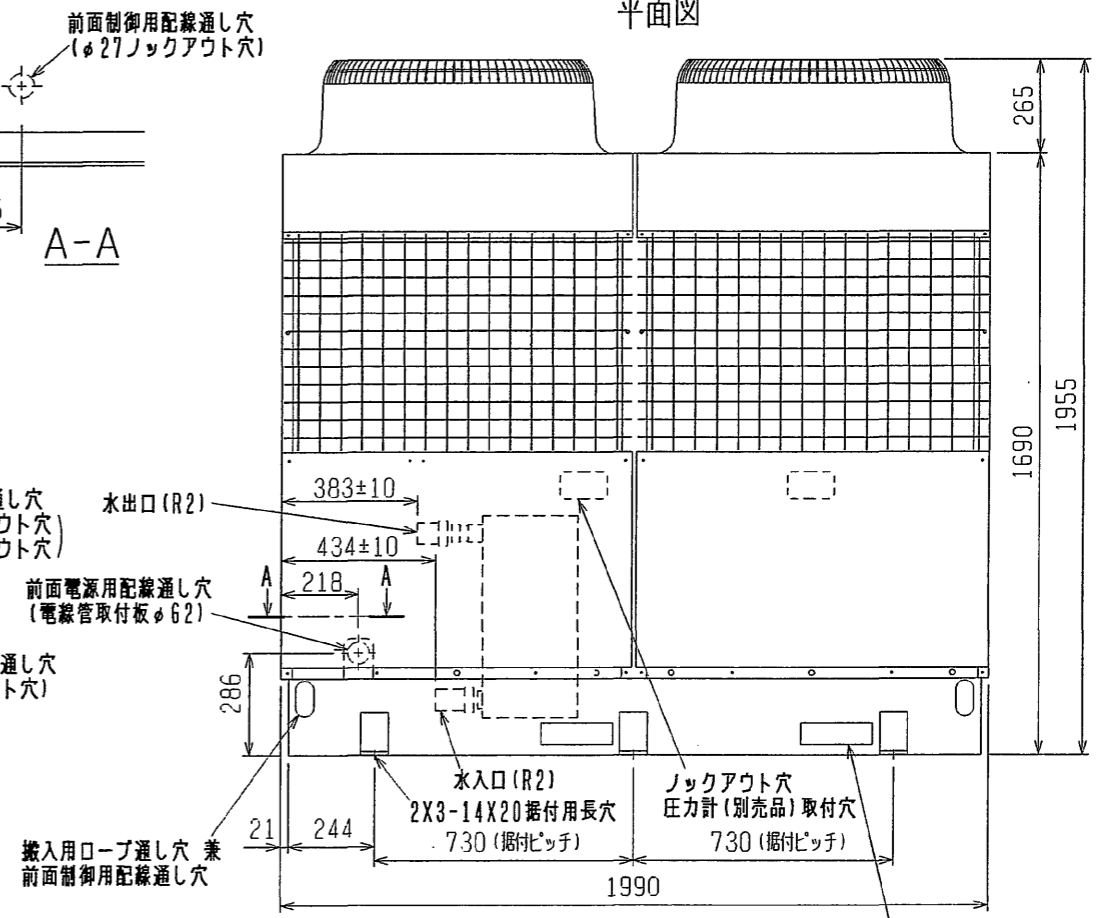
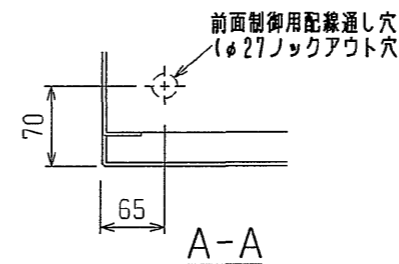
平面図



背面図



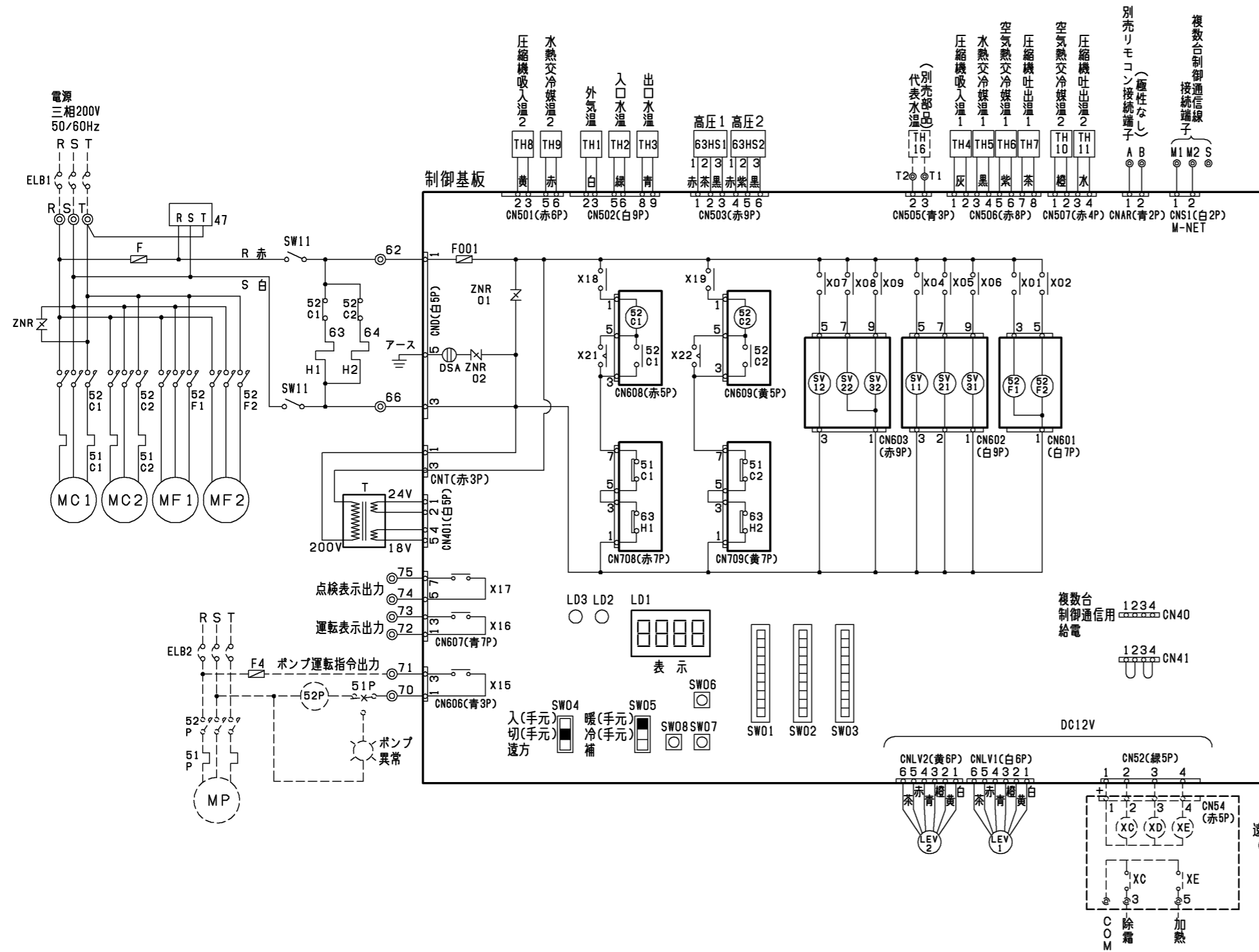
左側面図



正面図

注. 屋外設置仕様のためユニット内配管等の結露水は集水する仕様としておりませんので、結露水はユニット下方の穴及び隙間部より落下します。ユニット内の結露水等の落下が問題になる設置条件においては、ユニット全体を受けるドレンパン (現地手配) を取付けることをお勧めします。

DIN. mm	作成日付 ISSUED	改定日付 REVISED	TITLE	外形図
	02-12-26	07-03-05	CAH-P375・500C(-BS) CAH-P500CP (-BS) CAH-P500CP1 (-BS) CAH-P500CK (-BS)	
SCALE NTS	三菱電機株式会社		DRW. NO. W651611	REV. PAGE L 1/1



項目	形名	CAH-P500CK
電源配線太さ	※1	60mm <sup>2</sup> <68m <sup>2</sup> >
過電流保護器		150
開閉器容量	A	200
電源トランス容量	※2	kVA 30/35
外部入力配線太さ		0.3mm <sup>2</sup> 以上
外部出力配線太さ		1.25mm <sup>2</sup>
ユニット間M-NET配線太さ	※3	1.25mm <sup>2</sup> 以上(総長500m以下)
接地線太さ		CVVSまたはCPEVSのシールド線 1.4mm <sup>2</sup> 以上
進相コンデンサ		容量 μF 各電力会社低圧進相コンデンサ取付基準による
電動機		電線太さ kVA 7.5以下
漏電遮断器(ELB1)	※4	感度電流100mA 0.1s

- ※1. 金属管配線の場合を示します。
- ※2. 電源トランス容量はユニット+標準ポンプ使用時の目安です。
- ※3. 簡易複数制御時にのみ使用します。
- ※4. 電源には必ず漏電遮断器を取付けてください。  
なお、漏電電流は配線長、配線経路、また周囲に高周波が発生する設備の有無等により異なります。

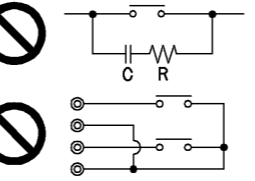
記号説明 記号欄の<>は現地手配品です。

記号	説明
MC1, 2	圧縮機用電動機
MF1, 2	送風機用電動機
H1, 2	電熱器(クランクケース)
T	変圧器(200V/18V, 24V)
F	ヒューズ(φ6.4×30 5A)
47	逆相防止器
LEV1, 2	電子膨脹弁
SW11	スイッチ(サービス)
TH1~16	サーミスタ
63HS1, 2	高圧圧力センサ
ZNR	サージアブソーバ
52C1, 2	電磁接触器(圧縮機)
52F1, 2	電磁接触器(送風機)
51C1, 2	過電流継電器(圧縮機)
SV11, 12	四方切換弁
SV21, 22	電磁弁(バイパス回路)
SV31, 32	電磁弁(チャージモジュール)
63H1, 2	高圧圧力開閉器
63L1, 2	低圧圧力開閉器
LD1	表示灯(運転, 点検, 設定)
LD2	表示灯(ウォッチドッグ)
LD3	表示灯(リモコン給電)
F001	ヒューズ(φ5.2×20 6A)
DSA	サージアブソーバ
ZNR01, 02	サージアブソーバ
SW01	スイッチ(機種切換)
SW02	スイッチ(制御切換1)
SW03	スイッチ(制御切換2)
SW04	スイッチ(遠方/手元切換)
SW06	プッシュスイッチ(↑)
SW07	プッシュスイッチ(↓)
SW08	プッシュスイッチ(確定)
X01~X22	補助継電器(DC12V)
XC, XE	補助継電器(DC12V)
<MP>	ポンプ用電動機
<52P>	電磁接触器(ポンプ)
<F4>	ヒューズ
<51P>	過電流継電器(ポンプ)
<ELB1, 2>	漏電遮断器

- 注1. ---破線部は別売部品、受注対応、現地手配品および現地工事を示します。
- 注2. 現地接続端子の記号は下記に示します。  
◎ 端子台、× 短絡線を切断し接続、□ ギボシ端子(現地手配:オス端子φ3.96)
- 注3. 運転指令の入力信号は入力方式として別売リモコン、無電圧接点入力、DC24Vパルス入力のいずれかを個別に選択できます。設定温度切換は、無電圧接点入力による切換と時刻による切換のいずれかを選択できます。
- 注4. ポンプインターロック接点を必ず接続してください。  
短絡すると異常停止や故障の原因となります。
- 注5. DC24Vパルス入力は100ms以上のパルス幅で入力ください。
- 注6. 低電圧機外配線(無電圧接点入力、DC24Vパルス入力、リモコン配線、複数台制御通信線)は、100V以上の配線と5cm以上離して配線をしてください。  
同一電線管、同一キャブタイヤケーブルでの配線は基板損傷につながりますので絶対にしないでください。

7. 制御配線にキャブタイヤケーブルを使用する場合、次の配線は個別のケーブルを使用してください。同一キャブタイヤケーブルの芯線を使用すると誤動作し、故障の原因となります。  
(ア) 別売リモコン配線 (エ) 代表水温センサへの配線  
(イ) DC24Vパルス入力配線 (オ) 無電圧接点出力配線  
(ウ) 無電圧接点入力配線 (カ) 複数台制御通信線

8. 無電圧接点入力(AC24V回路受け)に関する制約事項  
① CR回路付接点は使用できません。  
CR回路付接点を使用すると誤動作し、故障の原因となります。



- ② 各入力には必ず独立接点を接続ください。  
共通端子を持つ接点を接続すると誤動作します。
- ③ 接点にはAC24V、5mAで使用可能なものを使用してください。

9. 複数台制御通信線でユニット間を接続する場合、1台のユニットのみ給電用短絡コネクタをCN41からCN40に差し替えてください。

本図面の所有権は三菱電機株式会社にある。  
THIS DOCUMENT IS THE PROPERTY OF MITSUBISHI ELECTRIC CORPORATION.

	作成日付 ISSUED	改定日付 REVISED	TITLE
	2005-11-25	2022-06-29	CAH-P500CK(-BS) 接続図
DIMENSIONS ARE IN MILLIMETERS R度 SCALE DO NOT SCALE			DWG.NO. W KC96C065 REV. C PAGE 1/1