

三菱電機株式会社

空冷式ヒートポンプチリングユニット仕様書	仕様書番号	WYN48-1512 -6-D
----------------------	-------	-----------------

ご使用先	殿	記号	
ご注文先	殿	電源	三相 200V60Hz
弊社工事番号		始動方式	直入

形名	CAH-P750D	法定冷凍トン/台	10.32	台数	
----	-----------	----------	-------	----	--

		冷却運転		加熱運転	
		60Hz		60Hz	
冷却能力※6	kW	75.0	加熱能力※6	kW	90.0
冷水入口	°C	12	温水入口	°C	40
冷水出口	°C	7	温水出口	°C	45
冷水流量	m ³ /h	12.9	温水流量	m ³ /h	15.5
水圧損失	kPa	31	水圧損失	kPa	42
消費電力※6	kW	33.5	消費電力※6	kW	29.7
運転電流	A	108	運転電流	A	95
力率	%	90	力率	%	90
外気条件		DB=35°C	外気条件		DB=7°C, WB=6°C

圧縮機	7.5kW×3(全密閉形)			60Hz	
送風機	0.38kW×3台			騒音※3	dB
水側熱交換器	プレート式(SUS316銅プレート)			最大運転電流	A
空気側熱交換器	プレートフィンチューブ式			(外気43°CDB, 出口水温25°C冷却運転時)	
冷媒制御	電子式膨張弁			始動電流	A
冷媒	HFC(R407C) 6.3kg×3			製品質量	kg
冷凍機油	DAPHNE FVC68D (エーテル油)(チャージ済)			運転質量	kg
クランクケースヒータ	45W×3				
容量制御※1	内部サーモ制御時 0-33-67-100%/0-100% 選択 外部サーモ制御時 0-100%			使用範囲	
水温制御(内部サーモ制御時)				外気温度	冷却
	出口制御	入口制御	交差※2		°C
冷水	5~25°C切	8~28°C切	±1°C	加熱	°C
温水	35~55°C切	32~52°C切	±1.5°C	冷却	°C
				加熱	°C
除霜	ホットガスリハース方式			水出入口温度差※4	°C
安全装置	高圧圧力開閉器, 低圧圧力開閉器, 過電流継電器, 凍結センサ, 吐出ガス温度センサ, 巻線保護サーモ(送風機)			水流量	最大
付属品	Y形ストレーナ(ステンレス鋼製、20メッシュ相当) 1個				m ³ /h
塗装色	マンセル 5Y 8/1 近似色			最小※5	m ³ /h
				最小保有水量	l
				水圧	MPa
				水質	JRA GL-02-1994水質基準内

- ※1 冷水出口水温8.5°C以下、温水出口水温51°C以上(いずれも出入口温度差5°Cの場合)の水温設定においては水側熱交換器構造上の制約により一定容量での安定運転が困難であるため容量制御有を選択した場合100-67-33-0%運転を繰り返します。
- ※2 公差は温度調節器の作動公差(切値)を示すもので水温制御幅を示すものではありません。
- ※3 騒音はユニット正面から1m離れて、1.5m高さで測定した値で無響音室基準です。実際の据え付け状態では、周囲の騒音や反響などの影響を受け、表示値より通常3~5dB大きくなります。
- ※4 出入口温度差は季節(外気温)による能力変化に伴い変動します。能力線図を参照し、年間を通じ記載範囲を外れない水流量を選定ください。
- ※5 入口水温10°C以下で冷却運転する場合、最小水流量が()内の値となります。
- ※6 冷却・加熱運転の能力および消費電力は、JIS B8613-1994(ウォーターチリングユニット)に準拠した値です。

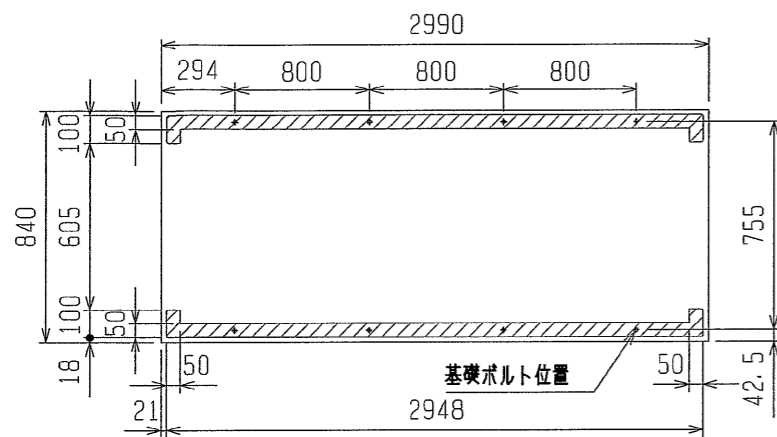
特記事項	添付図面	外形図	W651612
		接続図	W642492

除外工事	据え付け、基礎工事、給排水工事、電気接続工事、電源開閉器、ポンプ組込、止弁(冷温水用)その他本仕様書に明示なき事項。
工事上の依頼事項	本機直前入口側水配管に付属ストレーナを取付けてください。

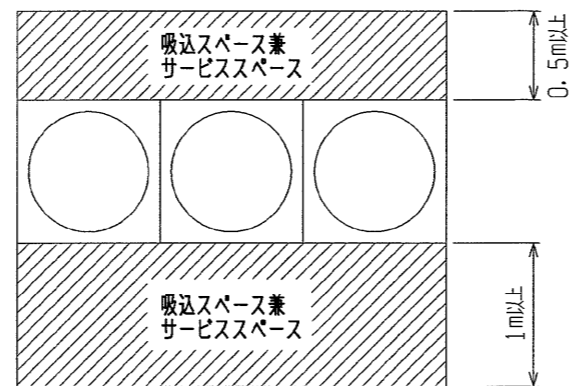


安全に関するご注意

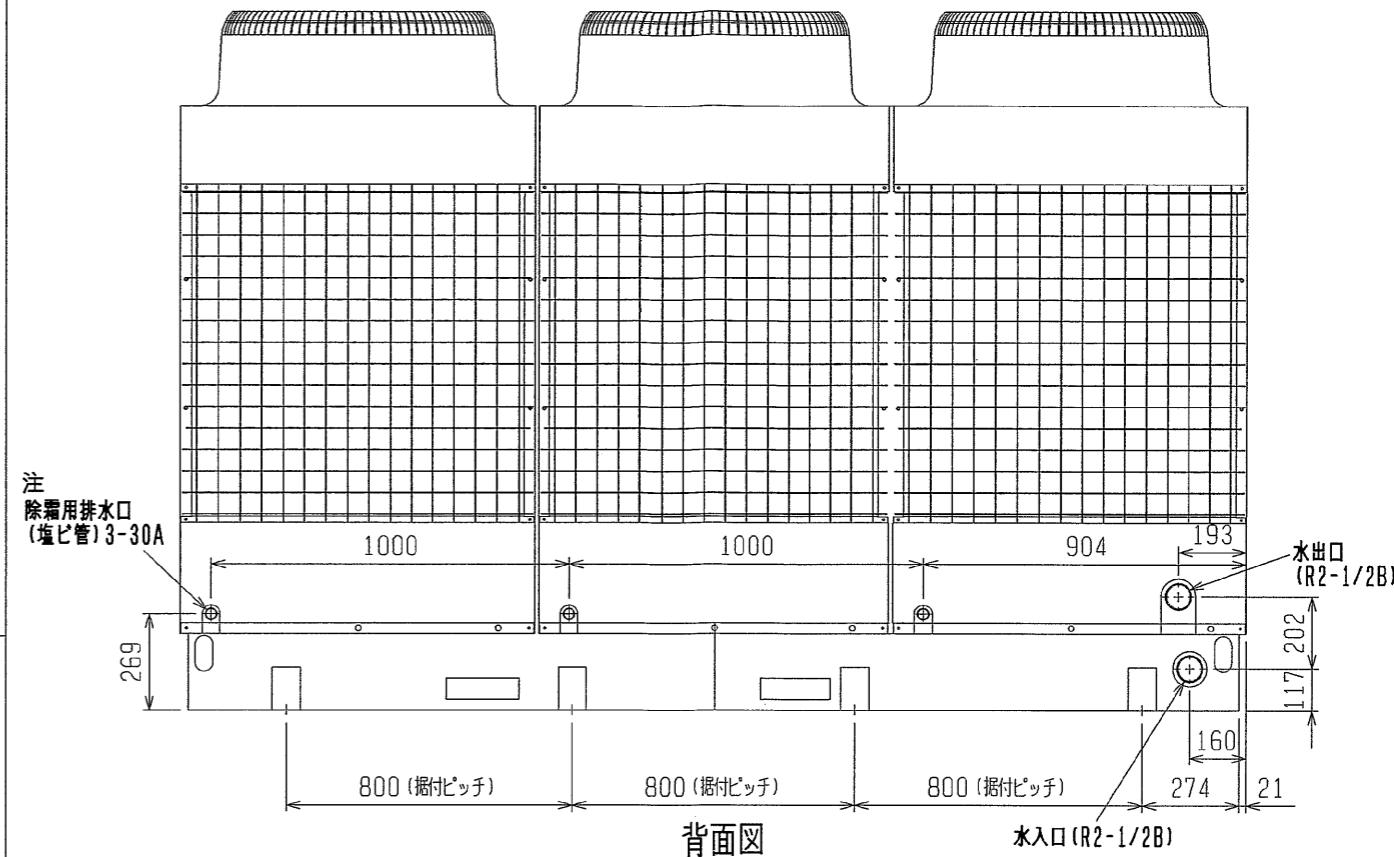
- ①冷温水に水以外の熱媒を使用しないでください。火災や爆発の原因となることがあります。
- ②次の環境で使用しないで下さい。感電や火災の原因となることがあります。
 - 引火性、可燃性ガスの雰囲気 ●揮発性ガスの雰囲気 ●腐食性ガスの雰囲気 ●潮風の直接当たる場所
- ③冷温水は飲用・食品製造用には直接使用しないでください。健康を害する可能性があります。



ユニット底面寸法図



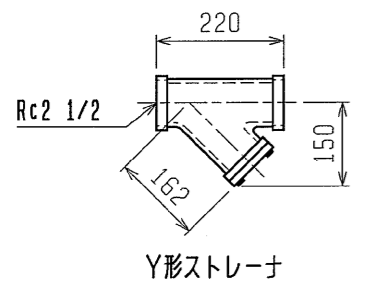
<正面側>
サービススペース



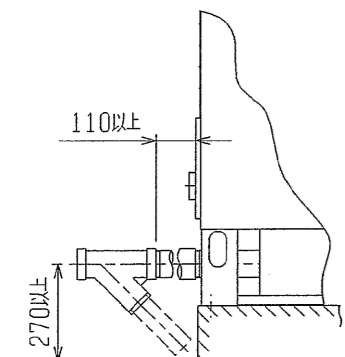
背面図

付属部品

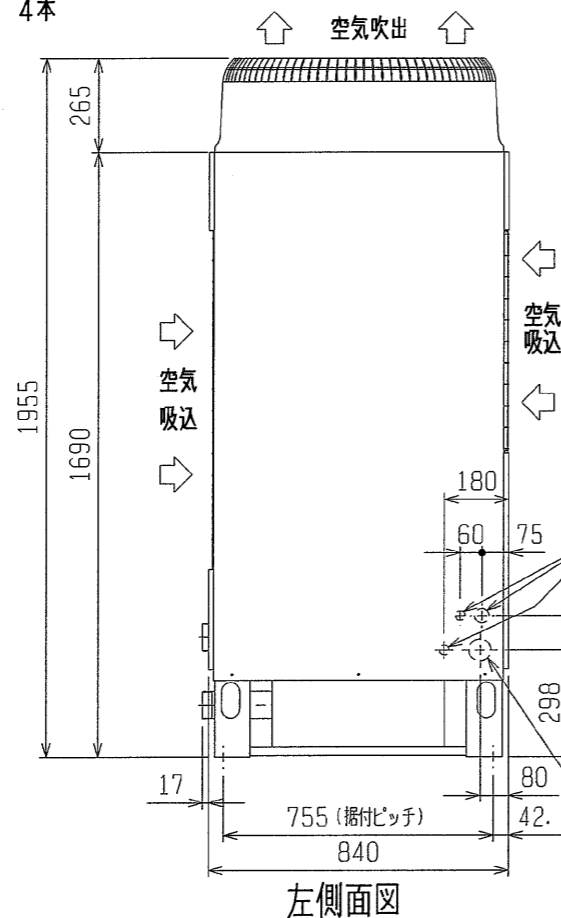
- 1. Y形ストレーナ 2 1/2<ステンレス鋼> 1個
(水配管用、ユニット側水入口近傍ニ取付)
- 2. 電線管取付板 (φ62) 1個
取付ネジ (4×12) 4本



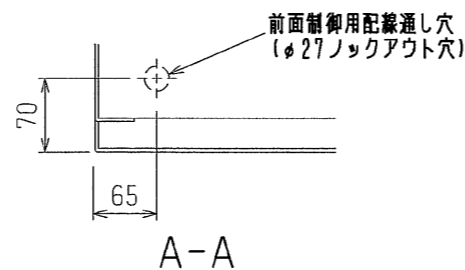
Y形ストレーナ



Y形ストレーナサービススペース



左側面図



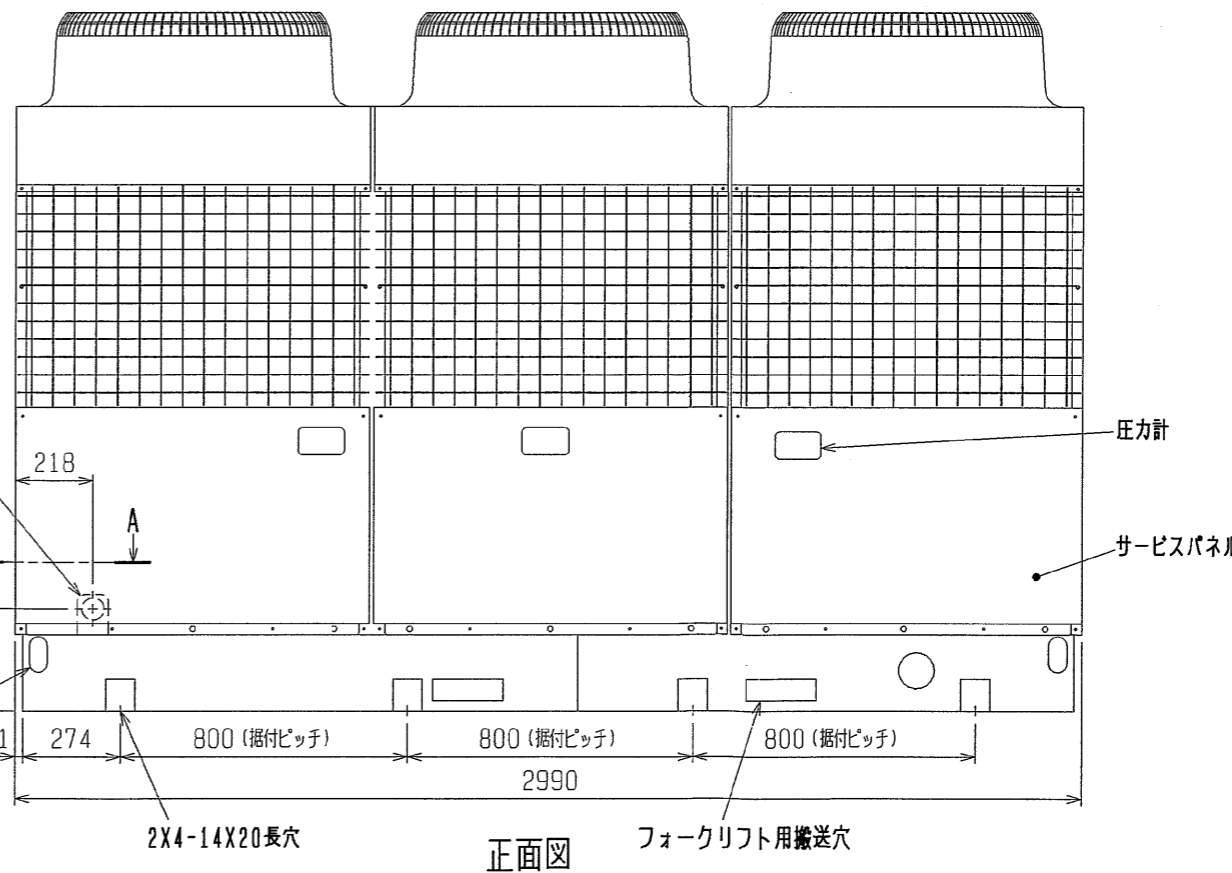
A-A

前面電源用配線通し穴
(電線管取付板φ62)

左側面制御用配線通し穴
(1-φ40ロックアウト穴
2-φ27ロックアウト穴)

搬入用ロープ通し穴
兼 前面制御用配線
通し穴

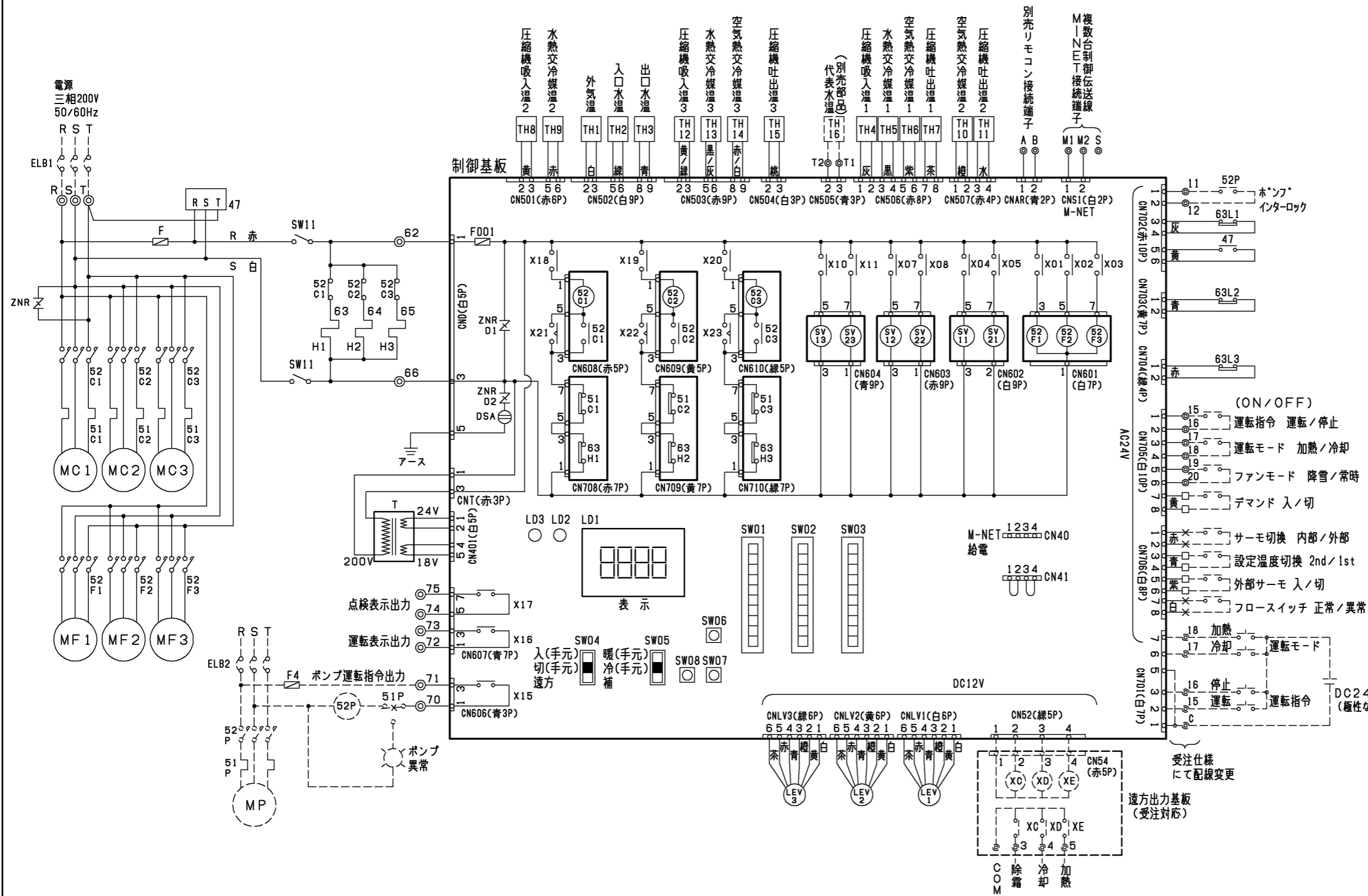
左側面電源用配線通し穴
(φ62ロックアウト穴)



正面図

注. 屋外設置仕様のためユニット内配管等の結露水は集水する仕様としており
ませんので、結露水はユニット下方の穴及び隙間部より落下します。
ユニット内の結露水等の落下が問題になる設置条件においては、ユニット
全体を受けるドレンパン (現地手配) を取付けることをお勧めします。

	作成日付 ISSUED	改定日付 REVISED	TITLE
	02-12-26	06-04-06	CAH-P630・750D(-BS) 外形図
SCALE NTS	三菱電機株式会社		DRW. NO. W651612
		REV. D	PAGE 1/1



項目	形名	P630	P750
ユニット	電源配線太さ※1	60㎡(50m芝)	
	過電流保護器	A 150	
	開閉器容量	A 200	
	電源トランス容量※2	kVA 34/40	42/50
制御配線	リモコン配線	太さ 0.3~1.25㎡(総長250m以下)	推奨線種 VCTF, VCTFK, CVV, CVS, VVR, VVF, VCT
	外部入力配線太さ	0.3㎡以上	
	外部出力配線太さ	1.25㎡	
	ユニット間M-NET配線※3	太さ 1.25㎡以上(総長500m以下)	線種 CVVSまたはCPEVSのシールド線
接地線太さ	14㎡以上		
	端子箱内圧縮機容量	各電力会社低圧進相コンデンサ取付基準による	
電動機	容量	7.5以下	
	電線太さ	φ2.6以上	
漏電遮断器(ELB1)※4	感度電流100mA 0.1s		

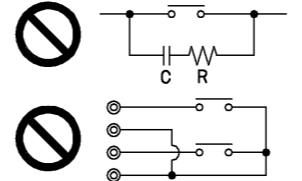
※1. 金属管配線の場合を示します。
 ※2. 電源トランス容量はユニット+標準ポンプ使用時の目安です。
 ※3. 簡易複数制御時にのみ使用します。
 ※4. 電源には必ず漏電遮断器を取付けてください。
 なお、漏電電流は配線長、配線経路、また周囲に高周波を発生する設備の有無等により異なります。

記号説明	記号	説明
	MC1, 2, 3	圧縮機用電動機
	MF1, 2, 3	送風機用電動機
	H1, 2, 3	電熱器(クランクケース)
	T	変圧器(200V/18V, 24V)
	F	ヒューズ(φ6.4×30 5A)
無電圧接点入力	63L1, 2, 3	低圧圧力開閉器
	47	逆相防止器
	LEV1, 2, 3	電子膨脹弁
	SW11	スイッチ(サービス)
	TH1~16	サーミスタ
	ZNR	サージアブソーバ
	52C1, 2, 3	電磁接触器(圧縮機)
	52F1, 2, 3	電磁接触器(送風機)
	51C1, 2, 3	過電流継電器(圧縮機)
	SV11, 12, 13	四方切換弁
	SV21, 22, 23	電磁弁(バイパス回路)
DC24Vパルス入力(受注対応)	63H1, 2, 3	高圧圧力開閉器
	LD1	表示灯(運転, 点検, 設定)
	LD2	表示灯(ウォッチドッグ)
	LD3	表示灯(リモコン給電)
	F001	ヒューズ(φ5.2×20 6A)
	DSA	サージアブソーバ
	ZNR01, 02	サージアブソーバ
	SW01	スイッチ(機種切換)
	SW02	スイッチ(制御切換1)
	SW03	スイッチ(制御切換2)
	SW04	スイッチ(遠方/手元切換)
	SW05	スイッチ(冷/暖切換)
	SW06	プッシュスイッチ(↑)
	SW07	プッシュスイッチ(↓)
	SW08	プッシュスイッチ(確定)
	X01~X23	補助継電器(DC12V)
	XC, XD, XE	補助継電器(DC12V)
	<MP>	ポンプ用電動機
	<52P>	電磁接触器(ポンプ)
	<F4>	ヒューズ
	<51P>	過電流継電器(ポンプ)
	<ELB1, 2>	漏電遮断器

注1. ---破線部は別売部品、受注対応、現地手配品および現地工事を示します。
 2. 現地接続端子の記号は下記に示します。
 ◎ 端子台、× 短絡線を切断し接続、□ ギボシ端子(現地手配:オス端子φ3.96)
 3. 運転指令および運転モードの入力信号は入力方式として別売リモコン、無電圧接点入力、DC24Vパルス入力のいずれかを個別に選択できます。設定温度切換は、無電圧接点入力による切換と時刻による切換のいずれかを選択できます。
 4. ポンプインターロック接点を必ず接続してください。
 短絡すると異常停止や故障の原因となります。
 5. DC24Vパルス入力は100ms以上のパルス幅で入力ください。
 6. 低電圧機外配線(無電圧接点入力、DC24Vパルス入力、リモコン配線、複数台制御伝送線)は、100V以上の配線と5cm以上離して配線をしてください。
 同一電線管、同一キャプタイヤケーブルでの配線は基板損傷につながりますので絶対にしないでください。

7. 制御配線にキャプタイヤケーブルを使用する場合、次の配線は個別のケーブルを使用してください。同一キャプタイヤケーブルの芯線を使用すると誤動作し、故障の原因となります。
 (ア) 別売リモコン配線 (エ) 代表水温センサへの配線
 (イ) DC24Vパルス入力配線 (オ) 無電圧接点出力配線
 (カ) 無電圧接点入力配線 (ク) 複数台制御伝送線(M-NET)
 8. 無電圧接点入力(AC24V回路受け)に関する制約事項
 ◎CR回路付接点は使用できません。
 CR回路付接点を使用すると誤動作し、故障の原因となります。
 ◎各入力は必ず独立接点を接続ください。
 共通端子を持つ接点を接続すると誤動作します。
 ◎接点にはAC24V、5mAで使用可能なものを使用してください。

9. 複数台制御伝送線(M-NET)でユニット間を接続する場合、1台のユニットのみ給電用短絡コネクタをCN41からCN40に差し替えてください。



本図面の所有権は三菱電機株式会社にある。
 THIS DOCUMENT IS THE PROPERTY OF MITSUBISHI ELECTRIC CORPORATION.

DIMENSIONS ARE IN MILLIMETERS	作成日付 ISSUED	改定日付 REVISED	TITLE CAH-P630-750D(-BS) CAH-P630-750C 接続図
	2001-06-25	2022-06-29	
R 度 SCALE DO NOT SCALE	三菱電機株式会社		DWG.NO. W642492
		REV. G	PAGE 1/1

冷電技術資料

作成
検認

改定

保証使用範囲

		CAH-							
		単位	P190C	P250C	P375C	P500C	P630D	P750D	P500CQ-H
運転電圧	運転時	V	180~220						
	始動時	V	170以上						
	相間アンバランス	%	2以下						
冷却運転	吸込空気温度	°C	-5~43						
	出口水温	°C	5~25						
	出入口温度差	°C	3~8 *3						
	ブルダウン温度	°C	35°C以下						
加熱運転	吸込空気温度	°C	-15~40						
	出口水温	°C	35~55						
	出入口温度差	°C	3~8 *3						
	ブルアップ温度	°C	5°C以上						
水流量	最小 *4	m ³ /h	2.70(3.60)	3.60(4.80)	5.40(7.20)	7.20(9.60)	9.10(12.1)	10.8(14.4)	7.20
	最大	m ³ /h	9.10	9.10	14.4	16.8	21.2	25.2	16.8
水圧		MPa	1.0以下						
最小保有水量(循環水回路)*1		l	130<2>	190<2.5>	260<4>	380<5>	450<12>	570<13>	4000<5>
停止時間		min	3以上						
発停サイクル		min	10以上						
通風・サービススペース	前面	mm	500以上			1000以上			
	背面	mm	300以上			500以上			
	右側面*2	mm	0						
	左側面*2	mm	300以上			500以上			500以上 (左配管取出しの場合)
使用できない環境			引火性・可燃性ガス雰囲気, 腐食性ガス雰囲気, 潮風の直接当たる場所						
使用流体			水または腐食性のないブライン						
水質			冷凍空調機器用水質基準JRA GL-02-1994の水質基準に適合する水質						

		MCA-									
		単位	P75B(W)	P125B(W)	P190C(W)	P250C(W)	P375C(W)	P500C(W)	P630D(W)	P750D(W)	
運転電圧	運転時	V	180~220								
	始動時	V	170以上								
	相間アンバランス	%	2以下								
冷却運転	吸込空気温度	°C	-15~43								
	出口水温	°C	3~25 (W形:3~35)								
	出入口温度差	°C	3~8 *3								
	ブルダウン温度	°C	35°C以下								
水流量	最小 *4	m ³ /h	1.02(1.5)	1.68(2.24)	2.70(3.60)	3.60(4.80)	5.40(7.20)	7.20(9.60)	9.10(12.1)	10.8(14.4)	
	最大	m ³ /h	3.30	5.16	9.10	9.10	14.4	16.8	21.2	25.2	
水圧		MPa	1.0以下								
最小保有水量(循環水回路)*1		l	70(93)<0.6>	100(133)<1.2>	130(173)<2>	190(253)<3>	260(346)<4>	380(507)<5>	450(600)<12>	570(760)<13>	
停止時間		min	3以上								
発停サイクル		min	10以上								
通風・サービススペース	前面	mm	500以上			500以上			1000以上		
	背面	mm	180以上			300以上			500以上		
	右側面*2	mm	100以上								
	左側面*2	mm	300以上			300以上			500以上 (左配管取出しの場合)		
使用できない環境			引火性・可燃性ガス雰囲気, 腐食性ガス雰囲気, 潮風の直接当たる場所								
使用流体			水または腐食性のないブライン								
水質			冷凍空調機器用水質基準JRA GL-02-1994の水質基準に適合する水質								

		BAL-									
		単位	P75B	P125B	P190C	P250C	P375C	P500C	P630D	P750D	
運転電圧	運転時	V	180~220								
	始動時	V	170以上								
	相間アンバランス	%	2以下								
冷却運転	吸込空気温度	°C	-15~43								
	出口水温	°C	-5~10(ナイブラインZ, 35WT%の場合), -10~10(ナイブラインZ, 45WT%の場合)								
	出入口温度差	°C	2~6 *3								
	ブルダウン温度	°C	35°C以下								
水流量	最小	m ³ /h	1.02	1.68	2.70	3.60	5.40	7.20	9.10	10.8	
	最大	m ³ /h	3.30	5.16	9.10	9.10	14.4	16.8	21.2	25.2	
水圧		MPa	1.0以下								
最小保有水量(循環水回路)*1		l	70<0.6>	100<1.2>	130<2>	190<3>	260<4>	380<5>	450<12>	570<13>	
停止時間		min	3以上								
発停サイクル		min	10以上								
通風・サービススペース	前面	mm	500以上			500以上			1000以上		
	背面	mm	180以上			300以上			500以上		
	右側面*2	mm	0								
	左側面*2	mm	0			300以上			500以上 (左配管取出しの場合)		
使用できない環境			引火性・可燃性ガス雰囲気, 腐食性ガス雰囲気, 潮風の直接当たる場所								
使用流体			ナイブラインZ, または同等品								
水質			冷凍空調機器用水質基準JRA GL-02-1994の水質基準に適合する水質								

*1 最小保有水量の< >はユニット内の熱交換器の水量で全水量の内数。

外気-5°C以下で使用する場合、およびW形(水温幅拡大仕様)の場合、最小保有水量が()内の値となります。

*2 製品正面より見た時の位置を示します。

*3 出入口温度差は季節(外気温)による能力変化に伴い変動します。能力線図を参照し、年間を通じ記載範囲を外れない水流量を選定ください。

*4 入口水温10°C以下で冷却運転する場合、最小水流量が()内の値となります。